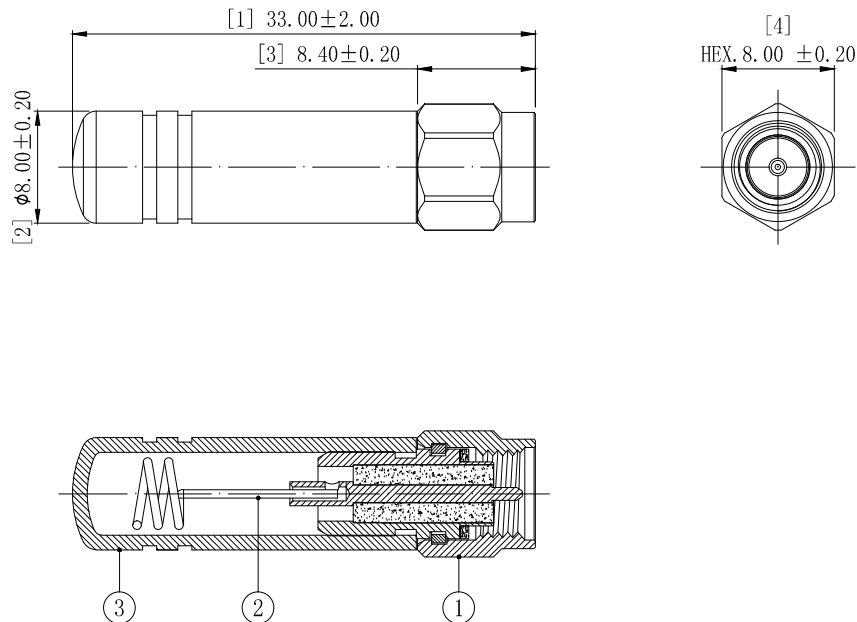


1	2	3	4	5	6	7	8
REVISION		DESCRIPTION		DATE	DRAFTER		
A0		FIRST RELEASE		17. 12. 08	FUYONG. LIU		



技术要求:

- 1 电气特性: 使用矢量网络分析仪100%测试。
特性阻抗:50Ω; 适用频率范围:2.4GHz-2.5GHz; 驻波比:最大2.00。
- 2 尺寸检验: [*]为FAI检测项目; *为重点检测项目; ■为CPK管制项目。
- 3 外观检验: 目视全检。产品表面不得有刮伤、破损和脏污;镀层色泽光亮均匀, 不得有氧化。
- 4 包装规范: 25PCS/小包, 100PCS/大包;
- 4 环保要求: 产品及其使用之物料皆需要符合RoHS要求。

3	2SBKG1100	天线杆套, OD:8.00*L24.5*OD:5.90mm	1	TPEE, 黑色
2	2YT002	天线振子, 弹簧, 黄铜, 表面除油	1	---
1	2LC15PM010	SMA 公头公针, 直式, 黄铜镀镍	1	---
No.	PART NUMBER	PART NAME & DESCRIPTION	Q' TY	REMARKS

GENERAL TOLERANCE: LINEAR: X ±0.20 X.X ±0.15 X.XX ±0.05 X.XXX ±0.01 ANGLE: X° ±4.00° X.X° ±3.00° X.XX° ±2.00° X.XXX° ±1.00°		HJ-Tech 东莞市皇捷通讯科技有限公司		
FILE NAME: 产品图		TITLE: 射频天线组件		
ENG/DATE: FUYONG. LIU/17. 12. 08		2.4GHz超短天线, G11黑色, 弹簧结构, SMA公头公针		
CHE/DATE:		P/N: HJ-2.4GHz-SMA		
APP/DATE:		UNIT: mm	SCALE: 1:1	REVISION: A0
		SHEET: 1/1		

COMPLIANCE WITH THE REQUIREMENT: ■RoHS; □ HF; □ SONY SS-00259; □ OTHERS
*NO USING ESTRICTED AND BANNED SUBSTANCE

H377