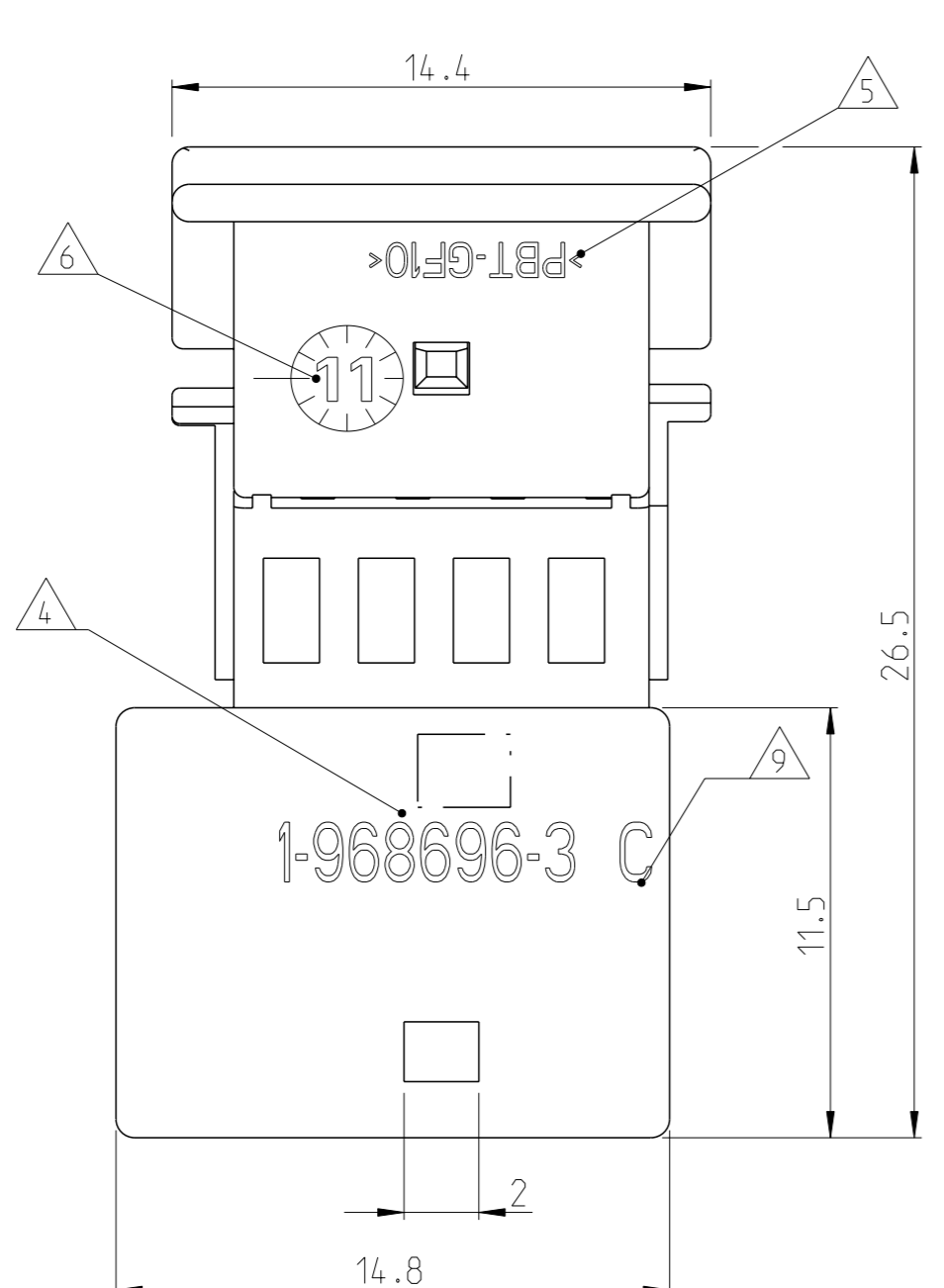
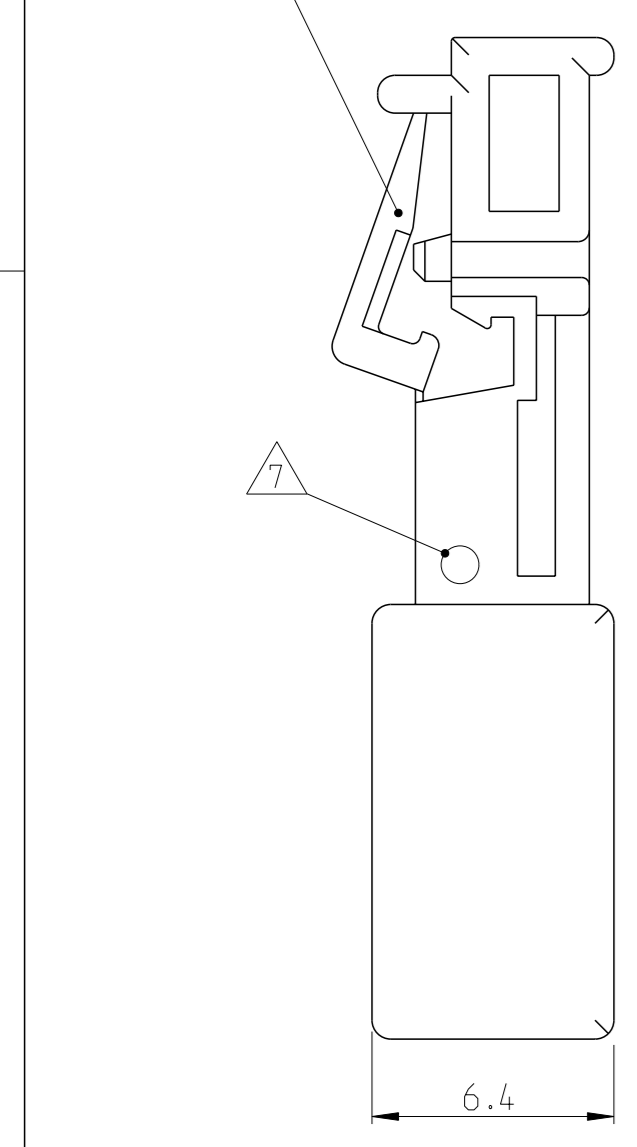
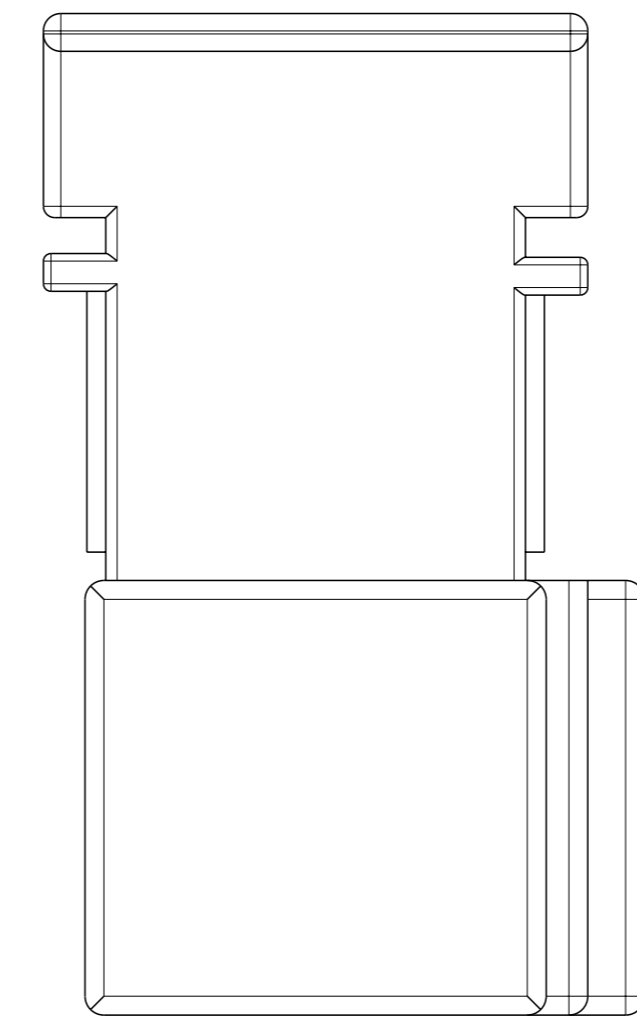
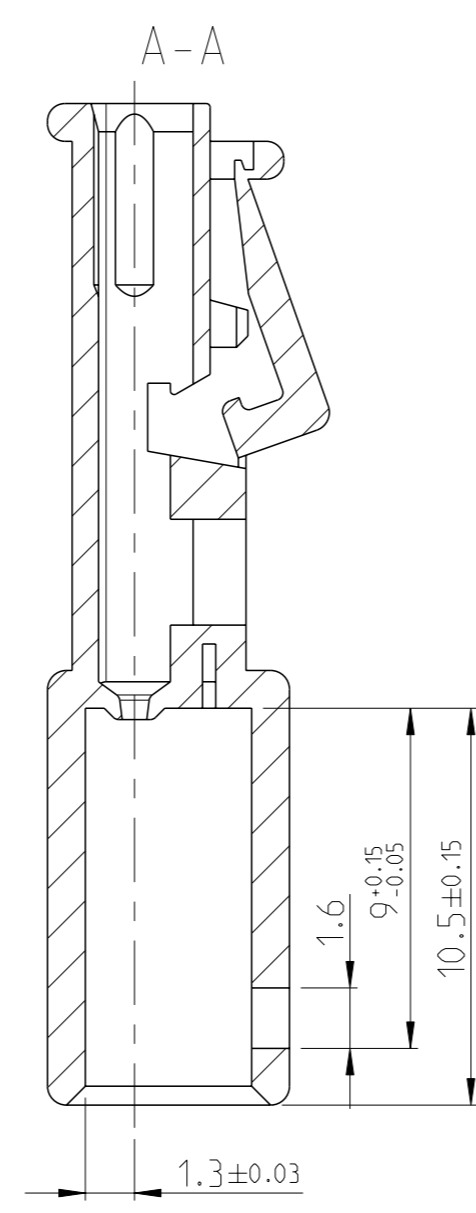


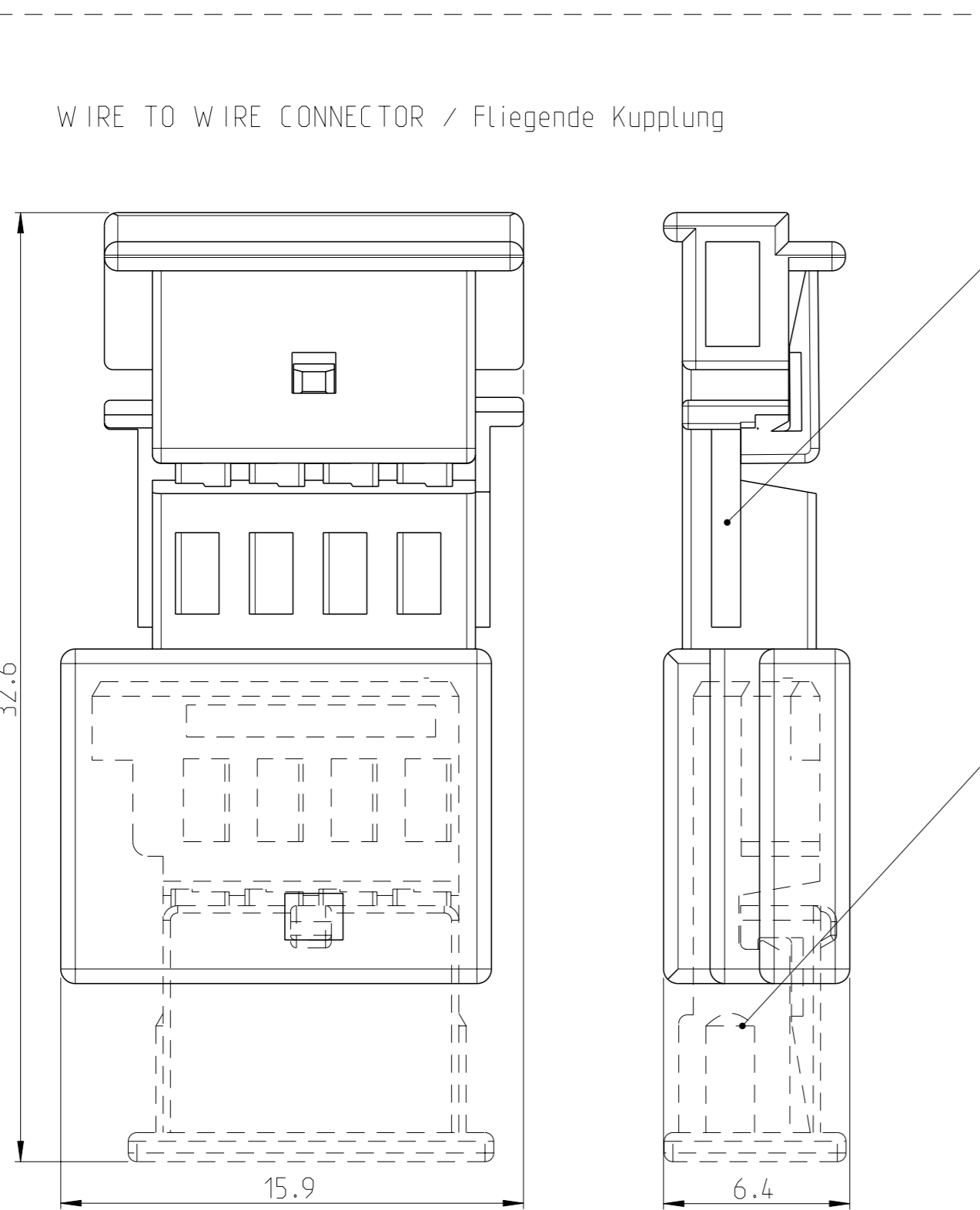
SUPPLY CONDITION:
LOCKING DEVICE IN PRE-LOCKED POSITION
Auslieferungszustand:
2. Kontaktsicherung in Vorraststellung



max. Verzug -0.3 mm zulässig
MAX. -0.3 mm WARPAGE PERMITTED



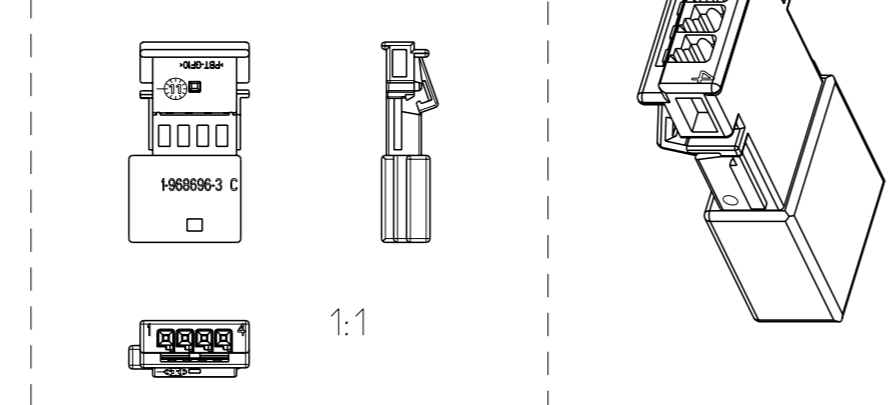
LOCKING DEVICE IN END-LOCK POSITION
2. Kontaktsicherung in Endraststellung



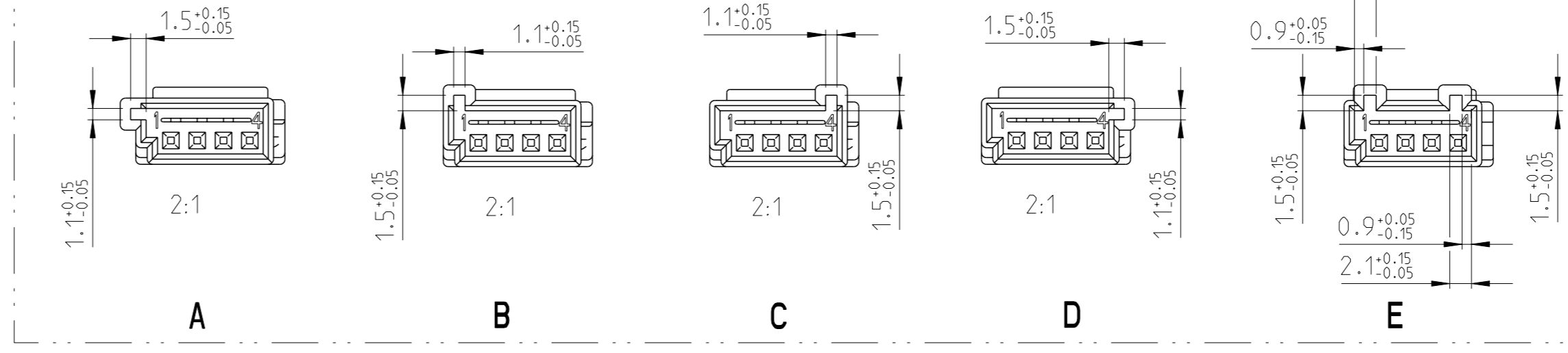
WIRE TO WIRE CONNECTOR / Fliegende Kupplung

PIN HOUSING
Stiftgehäuse
TE Connectivity Nr. 968696

SOCKET HOUSING
Buchsengehäuse
TE Connectivity Nr. 1355397



CODINGS/Kodierungen



LOC		DIST		REVISIONS			
A1				REVISIONS	DATE	OWN	APVD
PROJ. NO.				REVISIONS	DATE	OWN	APVD
C		C		Zeichnung erstellt	27MAR2000	HHC	-
C1		C1		Kod. A, B, D und E hinzu	22AUG2011	SH	-
C2		C2		Dimension 13.3 added (D7)	19MAR2013	SBL	HHC

NOTES
Bemerkungen

- ONLY THE GERMAN LANGUAGE VERSION IS AUTHORITATIVE
Massgebend ist nur der deutsche Text
- CODING A AS SHOWN
Kodierung A wie gezeichnet
- FUNCTIONAL MEASUREMENTS MARKED WITH ARE DOCUMENTED IN THE EMPB. NOT MARKED MEASUREMENTS ARE MEASURED, BUT NOT DOCUMENTED IN THE EMPB. DEVIATIONS HAVE TO BE CORRECTED.
Funktionsbestimmende Masse, die mit gekennzeichnet sind, werden im EMPB dokumentiert. Nicht gekennzeichnete Masse werden ebenfalls ausgemessen, aber nicht im EMPB dokumentiert. Abweichungen sind zu korrigieren.
- SUPPLIER-MARK
Lieferantenkennzeichnung
- MATERIAL IDENTIFICATION
Materialkennzeichnung
- DATE INSERT
Datumstempel
- CAVITY MARKING
Nestmarkierung
- CAVITY NUMBER
Kammernummer
- SUPPLIER REVISION INDEX
Revisionsindex des Lieferanten
- MAX WIRE SIZE 0.75MM² FLR PERMITTED
MAX. INSULATION DIAMETER 1.9MM
NUMBER OF PIECES SEE CABLE HARNESS DRAWINGS
FOR PERMISSIBLE CURRENT CARRYING CAPACITY OF THE SINGLE CONTACT
SEE PRODUCT SPECIFICATION NO. 108-18030
max. zulaessiger Leitungsquerschnitt 0.75mm² FLR
max. Ausendurchmesser Isolierung 1.9mm
Die Stueckzahl ist im Leitungssatz festgelegt
Die zulaessige Strombelastbarkeit fuer die einzelnen Kontakte ist der Produkt-Spezifikation Nr.: 108-18030 zu entnehmen
- SUPPLIED FORM: LOOSE PIECE IN CARTON
Auslieferungform: Schuetztgut im Karton

NOTE	FEATURE	TE Connectivity - No.
12	CONTACTS BY TE Connectivity Kontakte von TE Connectivity	929453 (normale Anwendung)
13	USEABLE MATING PART BY TE Connectivity Passendes Gegenstueck von TE Connectivity	1355397

PIN HOUSING 4 POS Stiftgehäuse, 4 pol.	E	5-968696-3	C	PBT-GF10	gruen/GREEN aehn. SIM. RAL 6017
PIN HOUSING 4 POS Stiftgehäuse, 4 pol.	D	4-968696-3	C	PBT-GF10	Violett/VIOLET aehn. SIM. RAL 4004
PIN HOUSING 4 POS Stiftgehäuse, 4 pol.	C	3-968696-2	C	PBT-GF10	blau/BLUE aehn. SIM. RAL 5012
PIN HOUSING 4 POS Stiftgehäuse, 4 pol.	B	2-968696-3	C	PBT-GF10	natur/NATURE
PIN HOUSING 4 POS Stiftgehäuse, 4 pol.	A	1-968696-3	C	PBT-GF10	schwarz/BLACK RAL 9011

THIS DRAWING IS A CONTROLLED DOCUMENT. DIESER ZEICHNUNGSDRUCK WIRD DURCH UNS KONTROLLIERT. ANFORDERUNG AN DIE FORTDauer VERFUEHRUNG: DIESE ZEICHNUNG DARF NICHT VERÄNDERT WERDEN ODER WECHSELN. DER KUNDENSTUFTUNGSANFORDERUNG FOLGEN SIE AUF.

DATE: 27MAR1997
DWG: H.Holland-Cunz
CHK: J.W.oller
APVD: -

PRODUCT SPEC: 16901-10
APPLICATION SPEC: -

WEIGHT: 1.33 g
Customer Drawing

SCALE: 5:1
SHEET: 1 OF 1
REV: C2