

高精度低成本PSR LED恒流驱动器

描述

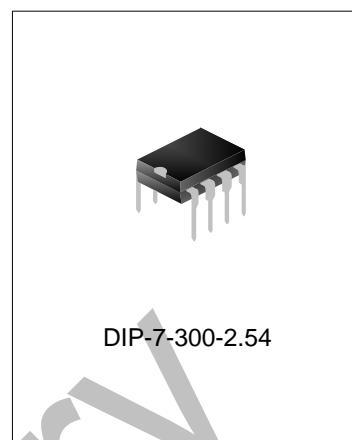
SD6603D 是一款高精度、低成本的原边反馈 LED 恒流驱动芯片，应用于反激隔离 LED 照明。

芯片工作在电感电流断续模式，适用于 90Vac~265Vac 输入电压、18W 以下输出功率。

SD6603D 采用特有的恒流控制方式，电流精度达到 $\pm 3\%$ 以内，并可通过峰值电流采样电阻设定输出电流。芯片内部集成 600V 功率 MOS 开关，采用原边反馈控制模式，无需环路补偿，无需光耦、TL431、变压器辅助绕组等元件，节约了系统成本和体积。

芯片内部集成 LED 开路/短路保护；原边过流保护、过压保护、过温保护等，以提高系统的可靠性。

SD6603D 采用 DIP-7-300-2.54 封装。



应用

- ◆ GU10 LED 射灯
- ◆ LED 球泡灯
- ◆ PAR 灯
- ◆ 其他 LED 照明

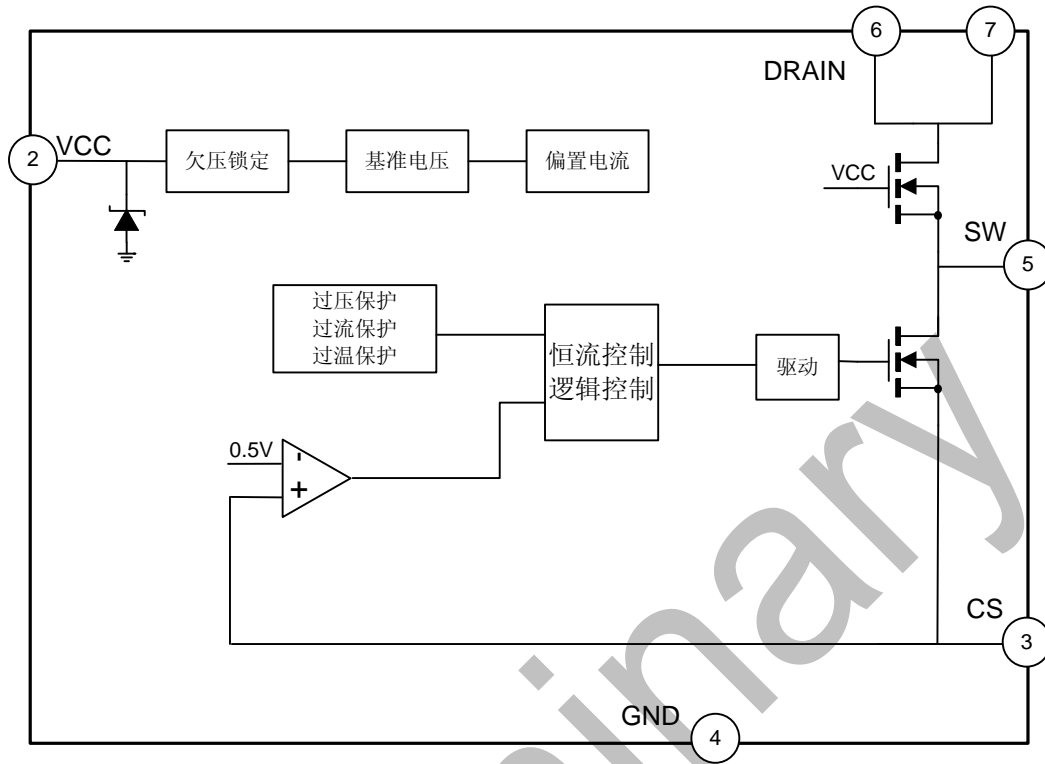
主要特点

- ◆ $\pm 3\%$ LED 输出电流精度
- ◆ 无须辅助绕组的原边反馈控制技术
- ◆ 高效率、低系统成本
- ◆ 内部集成 600V 功率管
- ◆ 内置线电压补偿
- ◆ 无需环路补偿
- ◆ 内置前沿消隐电路
- ◆ LED 短路/开路保护
- ◆ 原边逐周期过流保护
- ◆ CS 管脚短路保护
- ◆ 欠压保护
- ◆ 过温保护

产品规格分类

产品名称	封装类型	材料	包装
SD6603D	DIP-7-300-2.54	无卤	料管

内部框图



极限参数(除非特殊说明, $T_{amb}=25^{\circ}C$)

参 数	符 号	参 数 范 围	单 位
MOS管的极限参数			
漏栅电压($R_{GS}=1M\Omega$)	V_{DGR}	600	V
栅源(地)电压	V_{GS}	± 30	V
漏端电流脉冲 ^{注*}	I_{DM}	7	A
漏端连续电流($T_{amb}=25^{\circ}C$)	I_D	4	A
漏端连续电流($T_{amb}=100^{\circ}C$)		2	
信号脉冲雪崩能量	EAS	250	mJ
电路的极限参数			
VCC引脚最大电源电流	I_{CC_MAX}	5	mA
CS电流采样端	V_{CS}	-0.3~6	V
内部高压MOS管源极电压	V_{SW}	-0.3~20	V
功耗	P_{DMAX}	0.45	W
工作结温	T_J	-40~150	$^{\circ}C$
贮存温度范围	T_{STG}	-55~150	$^{\circ}C$
ESD(人体模式)	ESD	2500	V

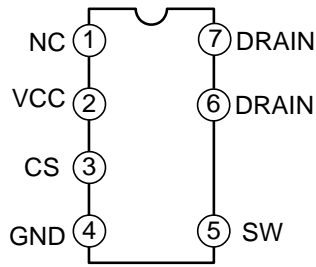
电气参数 (内置 MOSFET 部分, 除非特别说明, $T_{amb}=25^{\circ}\text{C}$)

参 数	符 号	测 试 条 件	最小值	典型值	最大值	单 位
漏源击穿电压	BV_{DSS}	$V_{GS}=0V, I_D=250\mu A$	600	--	--	V
零栅压漏端电流	I_{DSS}	$V_{DS}=600V, V_{GS}=0V$	--	--	1.0	μA
栅源漏电流	I_{GSS}	$V_{GS}=\pm 30V, V_{DS}=0V$	--	--	± 100	nA
静态漏源导通电阻	$R_{DS(ON)}$	$V_{GS}=10V, I_D=1A$	--	3	--	Ω
输入电容	C_{ISS}	$V_{GS}=0V, V_{DS}=25V, f=1\text{MHz}$	--	236	--	pF
输出电容	C_{OSS}		--	33	--	pF
反向传输电容	C_{RSS}		--	1.2	--	pF
导通延迟时间	$T_{D(ON)}$	$V_{DS}=325V, R_G=25\Omega, I_D=2A$	--	7.4	--	ns
上升时间	T_R		--	20.9	--	ns
关断延迟时间	$T_{D(OFF)}$		--	11.5	--	ns
下降时间	T_F		--	23.5	--	ns

电气参数(除非特殊说明, $V_{CC}=13V, T_{amb}=25^{\circ}\text{C}$)

参 数	符 号	测 试 条 件	最小值	典型值	最大值	单 位
供电电源部分						
VCC 钳位电压	V_{CC_clamp}	0.25mA	12.2	13	14.2	V
启动电流	I_{ST}	$V_{CC} = V_{on}-2V$	--	50	82	μA
VCC 工作电流	I_{OP}	$CS=0; V_{CC}=V_{on}-1V$	--	160	182	μA
启动阈值电压	V_{ST}	VCC 电压上升	--	10.2	--	V
关断阈值电压	V_{SP}	VCC 电压下降	--	7.2	--	V
电流采样						
电流检测阈值	V_{CS_TH}		488	500	512	mV
前沿消隐时间	T_{LEB}		--	300	--	nS
芯片关断延时	T_{DELAY}		--	200	--	nS
工作频率						
最小工作频率	F_{MIN}		--	3	--	KHZ
最大工作频率	F_{MAX}		--	70	--	KHZ
最大占空比	D_{MAX}		--	40	--	%
过温保护部分						
过热检测	T_{sd}		170	180	--	$^{\circ}\text{C}$
过热迟滞	T_{sdhys}		10	15	20	$^{\circ}\text{C}$

管脚排列图

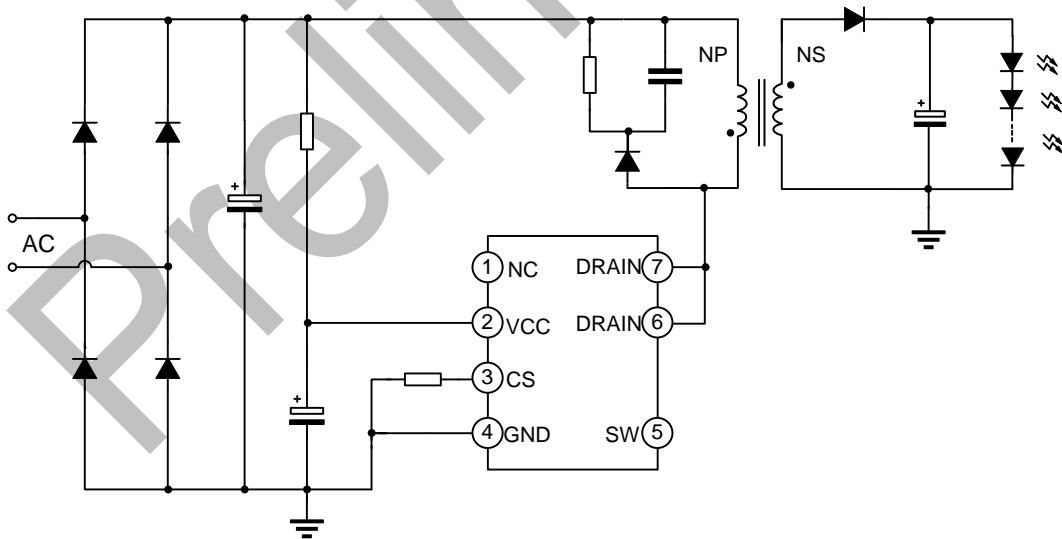


管脚说明

管脚号	管脚名称	I/O	功能描述
1	NC	G	空脚，此脚必须悬空
2	VCC	P	供电电源；
3	CS	I	电流采样端；
4	GND	I	地；
5	SW	O	内部高功率管源极；
6、7	DRAIN	I	内部高功率管漏极；

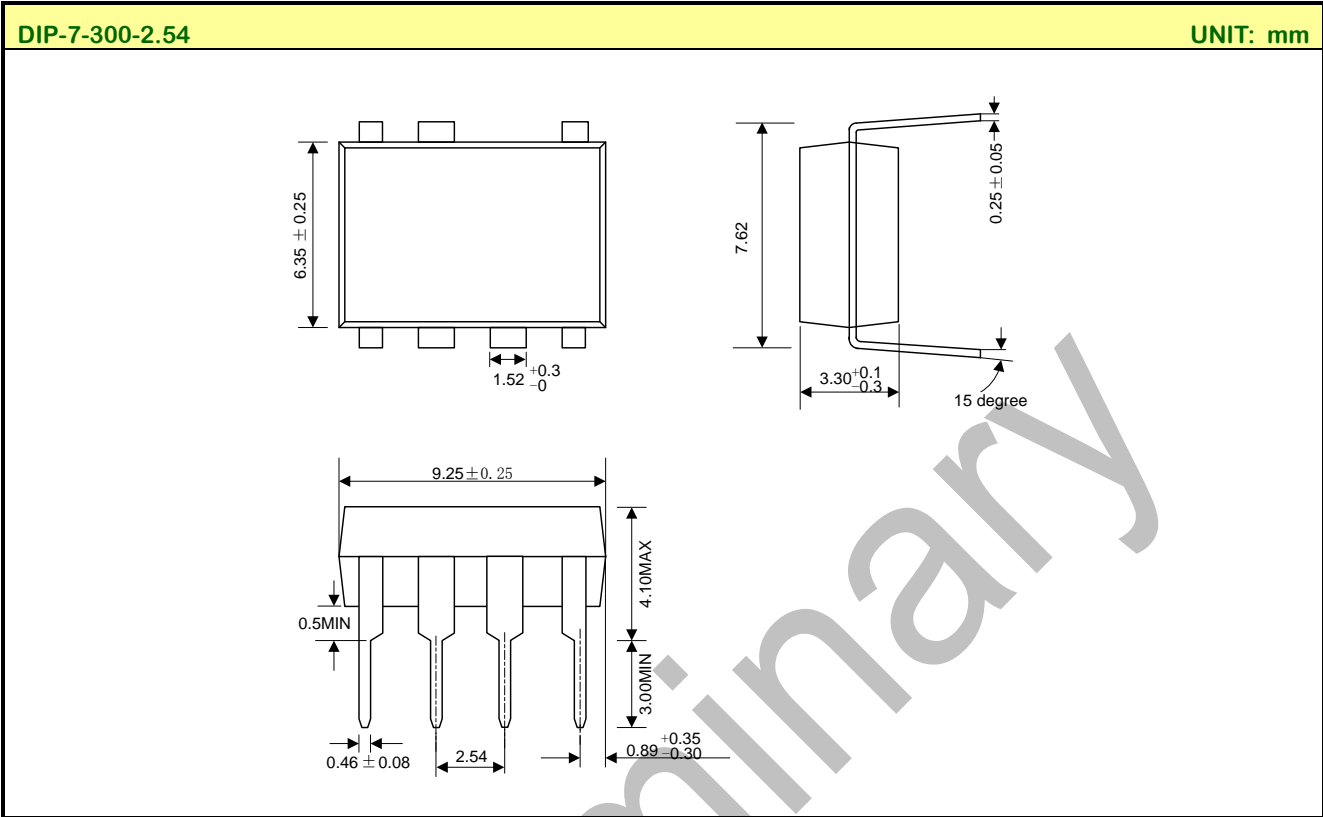
应用电路图

典型应用如下图：



注：以上线路及参数仅供参考，实际的应用电路请在充分的实测基础上设定参数。

封装外形图



MOS电路操作注意事项：

静电在很多地方都会产生，采取下面的预防措施，可以有效防止 MOS 电路由于受静电放电影响而引起的损坏：

- ◆ 操作人员要通过防静电腕带接地。
- ◆ 设备外壳必须接地。
- ◆ 装配过程中使用的工具必须接地。
- ◆ 必须采用导体包装或抗静电材料包装或运输。

声明：

- ◆ 士兰保留说明书的更改权，恕不另行通知！客户在下单前应获取最新版本资料，并验证相关信息是否完整和最新。
- ◆ 任何半导体产品特定条件下都有一定的失效或发生故障的可能，买方有责任在使用 Silan 产品进行系统设计和整机制造时遵守安全标准并采取安全措施，以避免潜在失败风险可能造成人身伤害或财产损失情况的发生！
- ◆ 产品提升永无止境，我公司将竭诚为客户提供更优秀的产品！

产品名称:	SD6603D	文档类型:	说明书
版 权:	杭州士兰微电子股份有限公司	公司主页:	http://www.silan.com.cn

版 本:	0.1	作 者:	席德武
------	-----	------	-----

修改记录:

1. 初稿
-

Preliminary