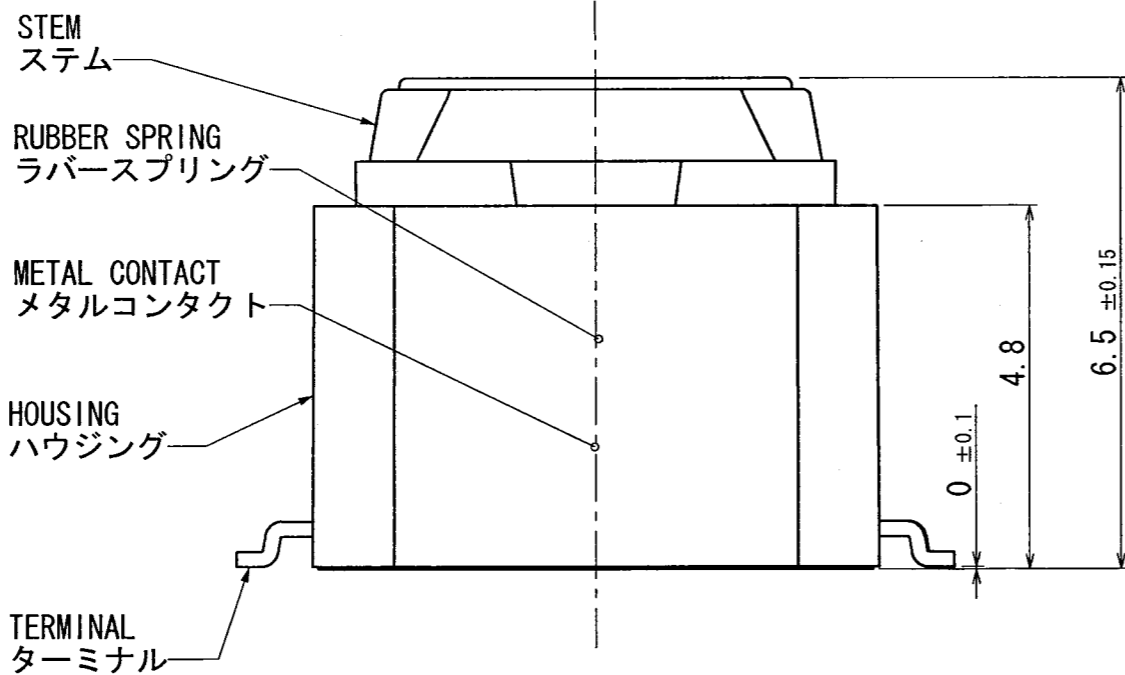
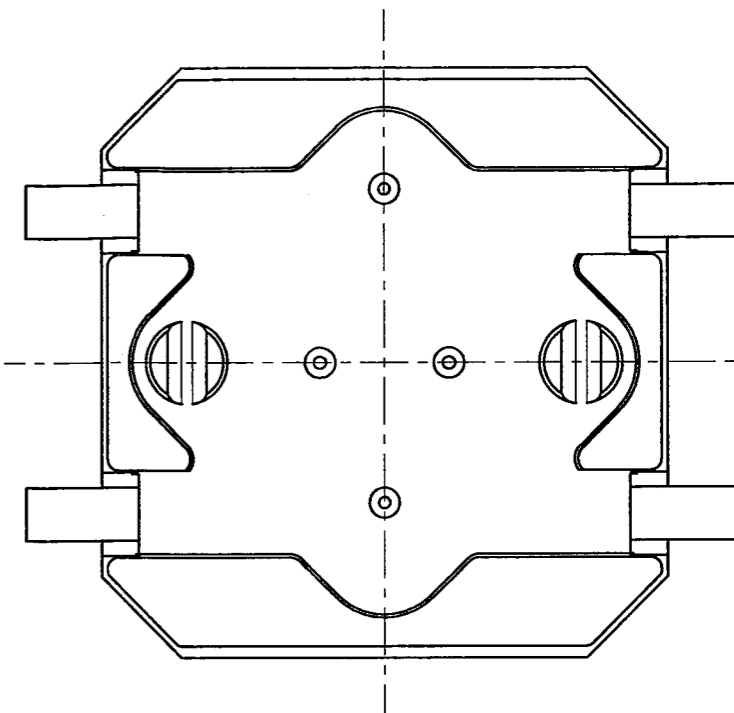
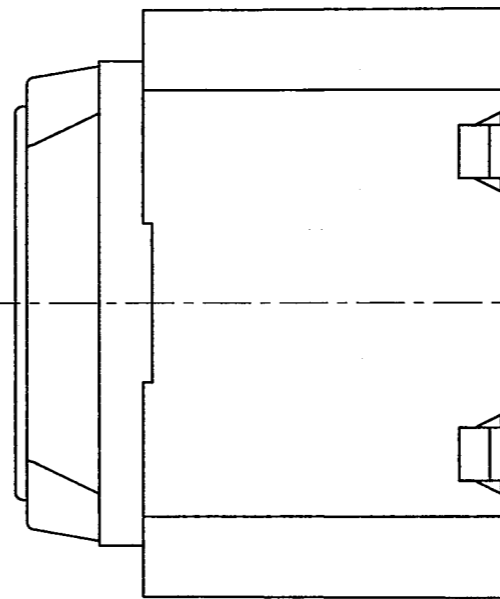
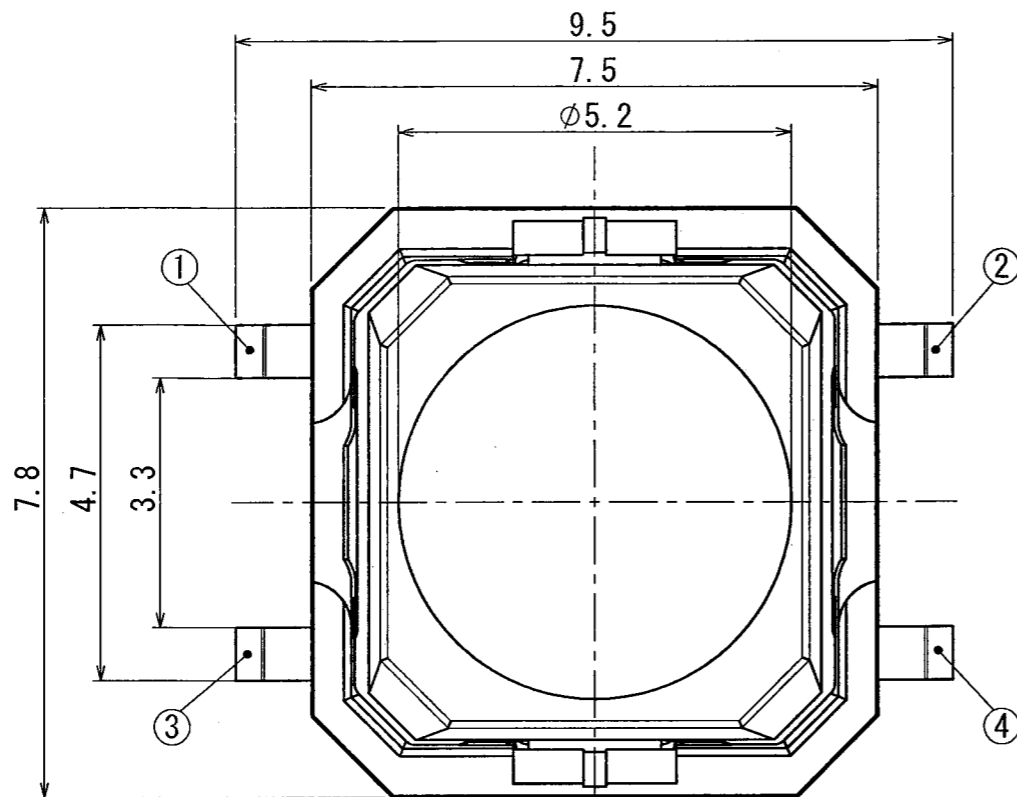
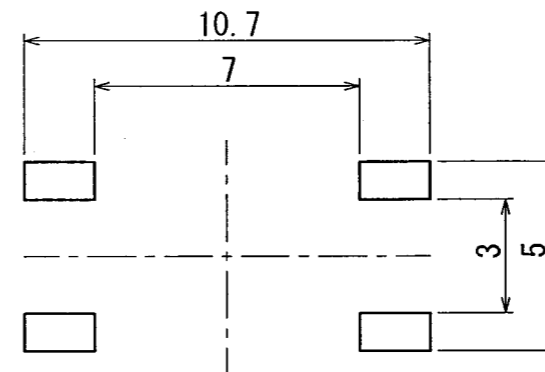


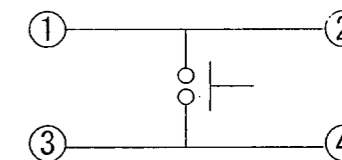
SYMB REVISIONS



PRINTED CIRCUIT BOARD LAND DIMENSION
 プリント基板推奨ランド寸法 (5:1)
 (WHEN VIEWED FROM THE SWITCH MOUNTING FACE)
 (スイッチ取り付け面より見る)



CIRCUIT DIAGRAM
 回路図



NOTE
 1. STEM COLOR TO BE BLACK.
 2. TAPING SPECIFICATION TO BE ACCORDANCE WITH TPR-901.

注記
 1. ステム色調はブラックとする。
 2. テーピング包装仕様はTPR-901による。

PART NO.	NAME	SPEC	MATERIAL	FINISH
----------	------	------	----------	--------

ALPS ELECTRIC CO., LTD.

TOLERANCES UNLESS OTHERWISE SPEC	
BASIC DIMENSIONS	TOLERANCES
UP TO 10	±0.3
ABOVE 10 TO 100	±0.5
ABOVE 100	±0.8
ANGULAR DIMENSION	±5°

DSGD. 22. JUL. 2009 3-1G	SCALE 10:1	NO. SKPRAAE010
Y. IIDA		TITLE PRODUCT DRAWING (製品図)
CHKD. 30. JUL. 2009 3-1G		DOCUMENT NO. SKPRAAE010, 1100, 31
M. ODASHIMA	UNIT mm	
APPD. 30. JUL. 2009 3-1G		
J. TSUTSUMI		