

## L1 频段卫星导航射频前端低噪声放大器芯片

### 1、描述

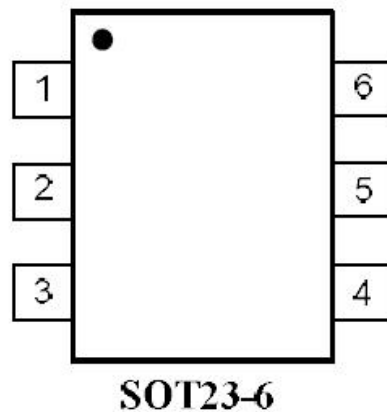
MS2659\_SOT 是一款具有高增益、低噪声系数的低噪声放大器 (LNA) 芯片，支持 L1 频段多模式全球卫星定位，可以应用于 GPS、北斗二代、伽利略、Glonass 等 GNSS 导航接收机中。芯片采用先进工艺制造，封装采用 2.9 mm × 2.8 mm × 1.1 mm SOT-23-6L 的封装形式。

### 2、主要特点

- 支持北斗、GPS、GALILEO、GLONASS等L1频段的多个卫星导航系统；
- 典型噪声系数：0.86dB；
- 典型功率增益：17.3dB；
- 典型输入P1dB：-13dBm；
- 工作频率：1550MHz ~ 1615MHz；
- 电流消耗：4.4mA；
- 宽供电电压范围：1.5V ~ 3.5V；
- 2KV HBM ESD管脚保护电路；
- 内部集成的50Ω输出匹配电路；
- 外围电路简单

### 3、产品规格分类

产品	封装形式	打印名称
MS2659	SOT23-6L	2659



### 应用

- 自动导航
- 定位功能移动设备
- 个人导航仪
- 集成 GPS 的手机
- 笔记本/PAD
- 水下导航
- 航空设备

## 4、版本更新情况

序号	日期	版本	修改人	修改内容
1	2014年8月	1.0	cma	初稿
2	2015年5月	1.1	cma	(1)、增加噪声系数与输入匹配电感和工作频率的关系曲线； (2)、供电电压与工作电流的关系曲线； (3)、S参数在不同输入匹配电感和工作频率条件下的关系曲线。
3	2015年6月	1.2	cma	(1)、增加环境温度及供电电压对S参数及工作电流的关系曲线； (2)、增加抗静电ESD 2000V的测试情况； (3)、增加芯片一致性分析。
4	2015年6月	1.3	cma	增加传输线作输入匹配电感对噪声系数及S参数的影响。
5	2015年8月	1.4	cma	(1)、增加稳定因子k和度量b； (2)、增加噪声系数与供电电压及环境温度的关系曲线。
6	2015年12月	1.5	cma	(1)、性能评估板元器件参数细化
7	2016年3月	1.6	cma	添加器件承受的最大额定值
8	2016年3月	1.6	cma	芯片功耗、电线电压、电源线电压三者关系的曲线
9	2016年4月	1.7	cma	不同供电电压下的芯片工作电流

5、管脚、功能和应用框图

5.1. 典型应用一（导航定位接收机接收前端电路）

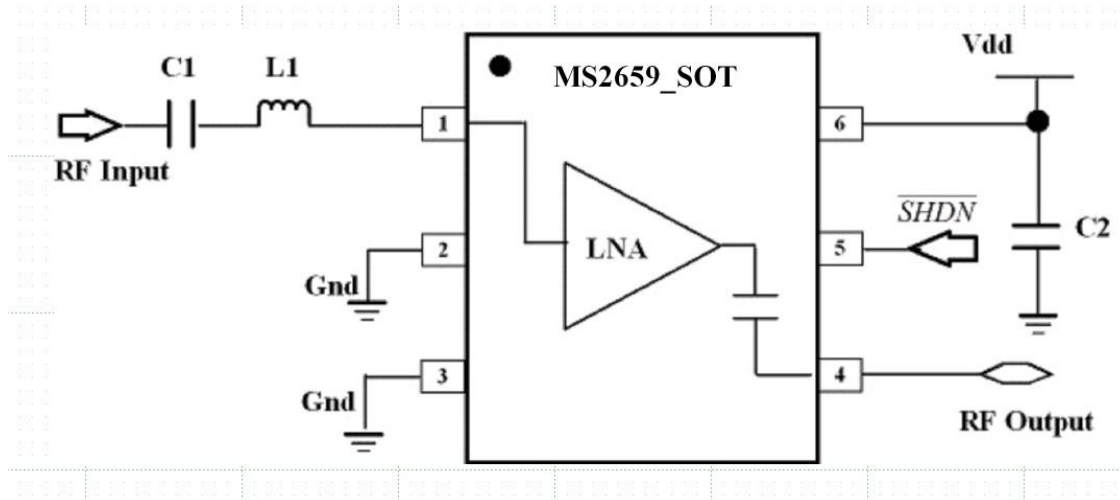


图 1. 典型应用框图一

5.2. 典型应用二（导航定位有源天线电路）

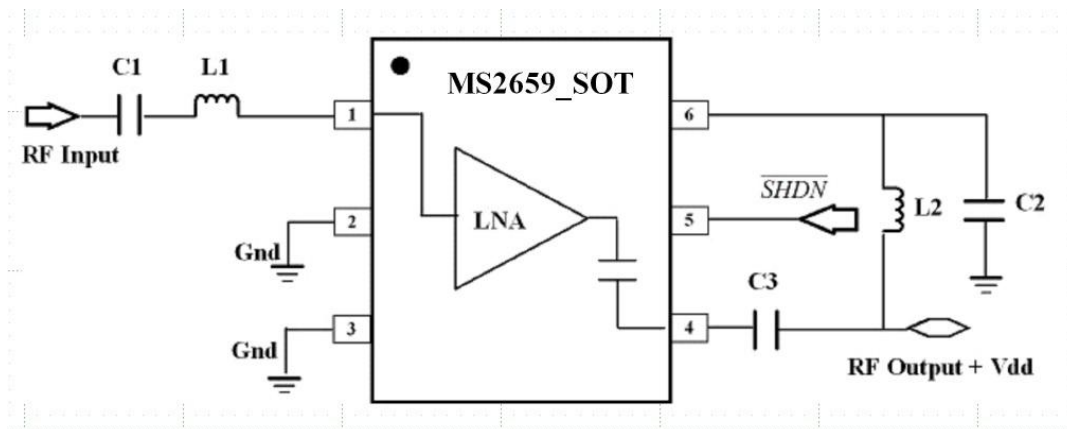


图 2. 典型应用框图二

表 1. 管脚说明

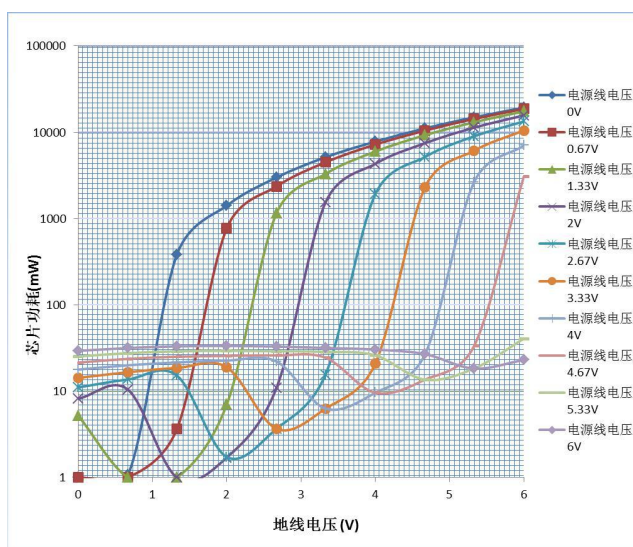
管脚	名称	功能
1	RFIN	射频输入
2、3	GND	接地
4	RFOUT	射频输出
5	SHDN	工作（高电平），休眠（低电平），
6	VDD	电源

**表 2. 外围元器件说明**

元件标号	描述
C1、C3	输入隔直电容; Murata GRM155R71H471KA01D C0402;470pF ±10%;50V X7R;
L1	输入匹配电感, 电感值依据S参数和噪声系数的要求可选择2.7nH, 3.3nH, 5.6nH, 传输线电感。 Murata LQG15HS2N7S02D L0402叠成;2.7nH ±0.3nH Murata LQG15HS3N3S02D L0402叠成;3.3nH ±0.3nH Murata LQG15HS5N6S02D L0402叠成;5.6nH ±0.3nH
L2	射频隔断电感;33nH ±5%(0402); Murata LQG15HS33NJ02D
C2	电源旁路电容; Murata GRM155R71C104KA88D C0402;100nF ±10%;16V X7R

**表 3. 器件承受的最大额定值** (器件超出下列额定值, 会导致器件永久损坏或使用寿命减少。建议用户在推荐的工作状态下使用该器件)

电气或物理参数	最小值	最大值	单位
VDD to GND	-0.3	5.0	V
RFIN to GND	-0.3	2.0	V
RFOUT to GND	-0.3	5.0	V
$\overline{\text{SHDN}}$ to GND	-0.3	5.0	V
RF Input Power		+20	dBm
Operating Temperature Range	-40	+120	°C
Lead Temperature (soldering, 10s)		+260	°C

**5.3. 芯片功耗、电源线电压、电源线电压三者关系的曲线 (可见需要接地良好):**


### 6.1、直流电学特性（室温条件下）

参数	条件	最小值	均值	最大值	单位
电源电压		1.5	2.85	3.6	V
电源电流 (输入端通过电容接地, 无外加交流信号)	$\overline{\text{SHDN}}=1$ 供电电压2.85V	3.6	4.3	5.1	mA
	$\overline{\text{SHDN}}=1$ 供电电压1.5V	3.5	4.2	5.0	mA
	$\overline{\text{SHDN}}=1$ 供电电压3.4V	3.8	4.5	5.4	mA
	$\overline{\text{SHDN}}=0$	0.03	0.54	1	uA
数字输入逻辑高电平		1.2			V
数字输入逻辑低电平				0.5	V
RFIN 直流偏置电压	$\overline{\text{SHDN}}=1$	0.80	0.87	0.90	V

提醒：正常情况下，芯片在-40° C~+120° C均处于无条件稳定状态。如果无外加交流信号，芯片直流工作电流不得超出工作最大值。如果有该情况发生，需要检查模块的S参数，确认模块是否处于非稳定状态。

### 6.2、交流电学特性

表一（中心频率1575.42 MHz，2.85V供电电压下）

参数	典型值				单位
	1575.42				
工作频率					MHz
输入匹配电感L1	2.7	3.3	5.6	传输线(注3)	nH
功率增益	17.3	17.5	17.6	17.6	dB
噪声系数(注1)	0.86	0.91	1.08	0.91	dB
输入回损	11.5	13.7	21.1	16.0	dB
输出回损	13.2	14	16.1	20.4	dB
反向隔离	28	28	29	29	dB
输入IP3(注2)	-4	-5.5	-5.8	-4.8	dBm
输入P1dB	-13	-14.5	-14.8	-13.7	dBm

注1：实测值（涵盖了PCB，SMA及其他板级接入损耗）；

注2：采用偏离中心频率(1575.42MHz)分别为-2MHz和2MHz的两路输入信号；

注3：传输线的具体几何参数参见第9.2节的PCB板说明

**表二（中心频率1561.098 MHz，2.85V供电电压下）**

参数	典型值				单位
工作频率	1561.098				MHz
输入匹配电感L1	2.7	3.3	5.6	传输线(注3)	nH
功率增益	17.2	17.4	17.5	17.5	dB
噪声系数(注1)	0.88	0.92	1.01	0.92	dB
输入回损	11.5	13.5	21.7	15.8	dB
输出回损	14.0	14.9	17.8	22.7	dB
反向隔离	28	28	29	29	dB
输入IP3(注2)	-4.8	-5.6	-6	-4.8	dBm
输入P1dB	-13.8	-14.6	-15.0	-13.8	dBm

注1：实测值（涵盖了 PCB，SMA及其他板级接入损耗）；

注2：采用偏离中心频率(1561.098MHz)分别为-2MHz和2MHz的两路输入信号；

注3：传输线的具体几何参数参见第9.2节的PCB板说明

**表三（中心频率1602 MHz，2.85V供电电压下）**

参数	典型值				单位
工作频率	1602				MHz
输入匹配电感L1	2.7	3.3	5.6	传输线(注3)	nH
功率增益	17.4	17.6	17.6	17.7	dB
噪声系数(注1)	0.89	0.94	1.1	0.91	dB
输入回损	11.8	14.3	20.4	16.9	dB
输出回损	11.9	12.4	14.3	16.4	dB
反向隔离	28	28	29	29	dB
输入IP3(注2)	-4.8	-5.6	-6	-4.3	dBm
输入P1dB	-13.8	-14.6	-15.0	-13.3	dBm

注1：实测值（涵盖了 PCB，SMA及其他板级接入损耗）；

注2：采用偏离中心频率(1602MHz)分别为-2MHz和2MHz的两路输入信号；

注3：传输线的具体几何参数参见第9.2节的PCB板说明

### 6.3. S参数及稳定因子k和度量b

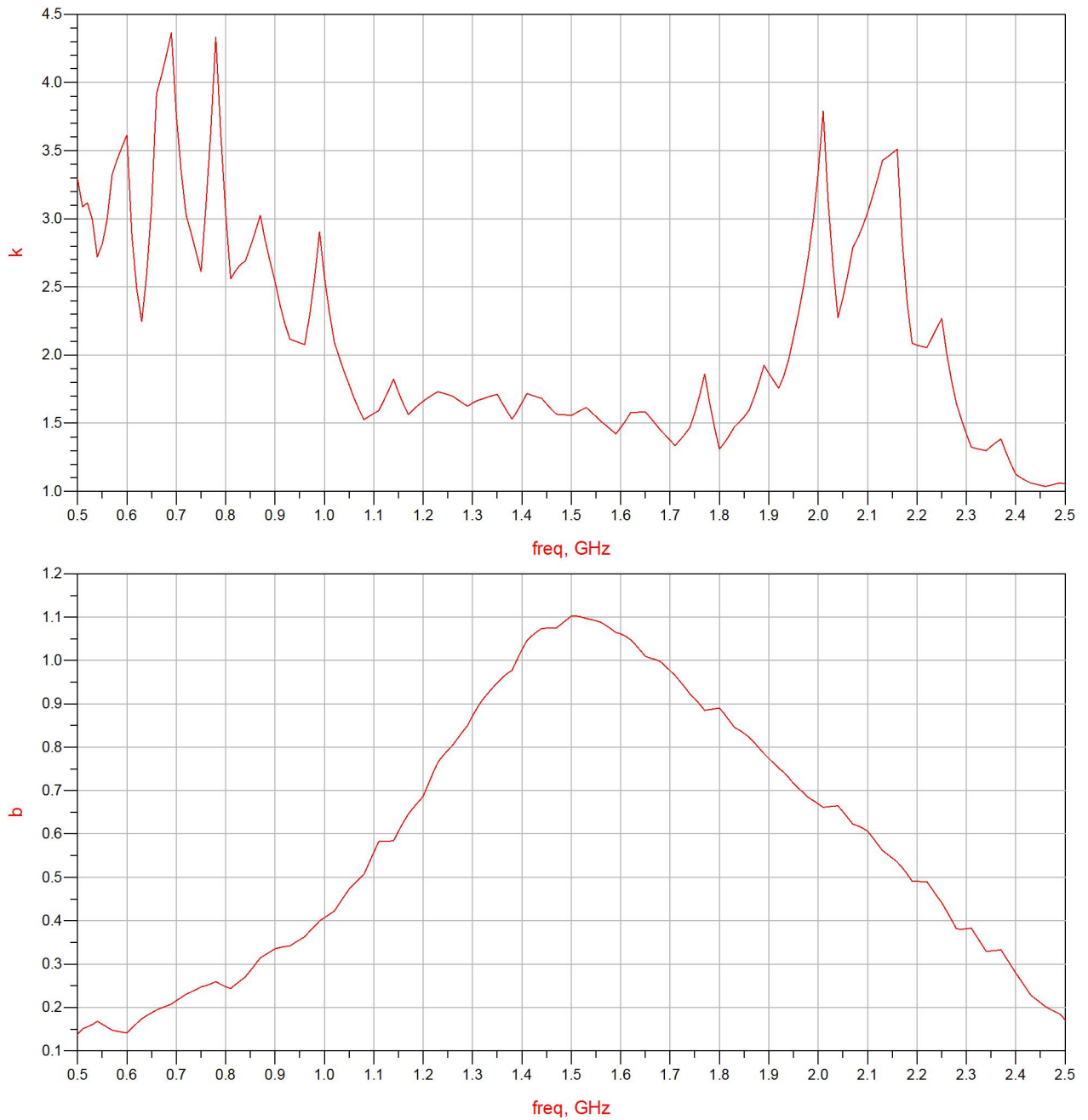
放大器稳定的充分条件： $k > 1$ ;  $b > 0$

L1 频段，三种导航模式下，放大器均满足无条件稳定条件。

下表为工作频率 500 MHz~2500 MHz 下，无匹配情况下，依据实测 S 参数及 ADS 软件得出的稳定因子 k 和度量 b。

频率	k	b		频率	k	b
500.0 MHz	3.293	0.138		1.580 GHz	1.453	1.073
600.0 MHz	3.612	0.141		1.590 GHz	1.422	1.064
700.0 MHz	3.762	0.216		1.600 GHz	1.468	1.061
800.0 MHz	3.042	0.248		1.610 GHz	1.519	1.055
900.0 MHz	2.54	0.335		1.620 GHz	1.577	1.048
1.000 GHz	2.573	0.407		1.630 GHz	1.579	1.036
1.100 GHz	1.572	0.558		1.640 GHz	1.581	1.023
1.200 GHz	1.661	0.687		1.650 GHz	1.583	1.009
1.300 GHz	1.648	0.872		1.700 GHz	1.375	0.976
1.400 GHz	1.65	1.025		1.800 GHz	1.31	0.89
1.500 GHz	1.557	1.102		1.900 GHz	1.866	0.774
1.510 GHz	1.577	1.102		2.000 GHz	3.341	0.669
1.520 GHz	1.596	1.1		2.100 GHz	3.046	0.607
1.530 GHz	1.615	1.097		2.200 GHz	2.072	0.49
1.540 GHz	1.582	1.094		2.300 GHz	1.422	0.381
1.550 GHz	1.548	1.091		2.400 GHz	1.126	0.28
1.560 GHz	1.514	1.088		2.500 GHz	1.054	0.171
1.570 GHz	1.484	1.081				

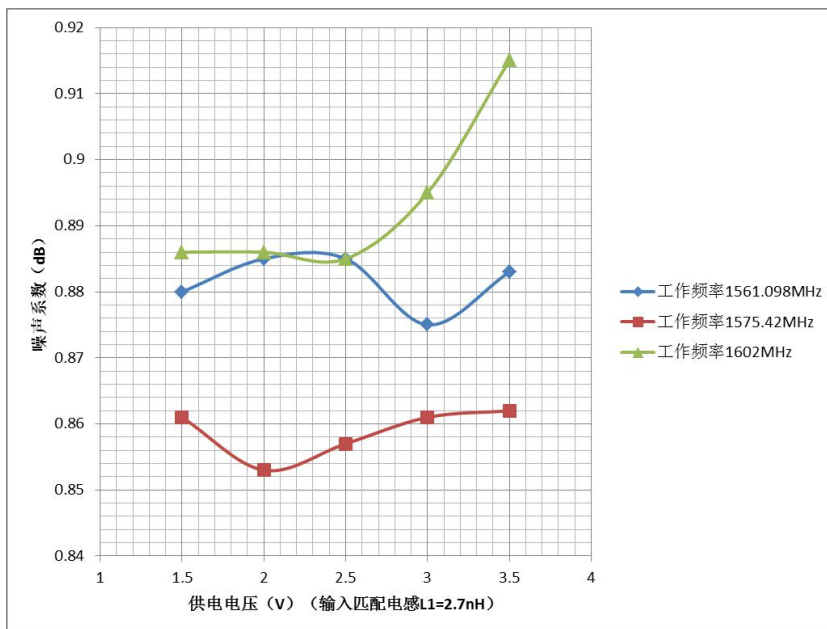
下图为工作频率 500 MHz~2500 MHz 下，无匹配情况下，依据实测 S 参数及 ADS 软件得出的稳定因子 k 和度量 b。



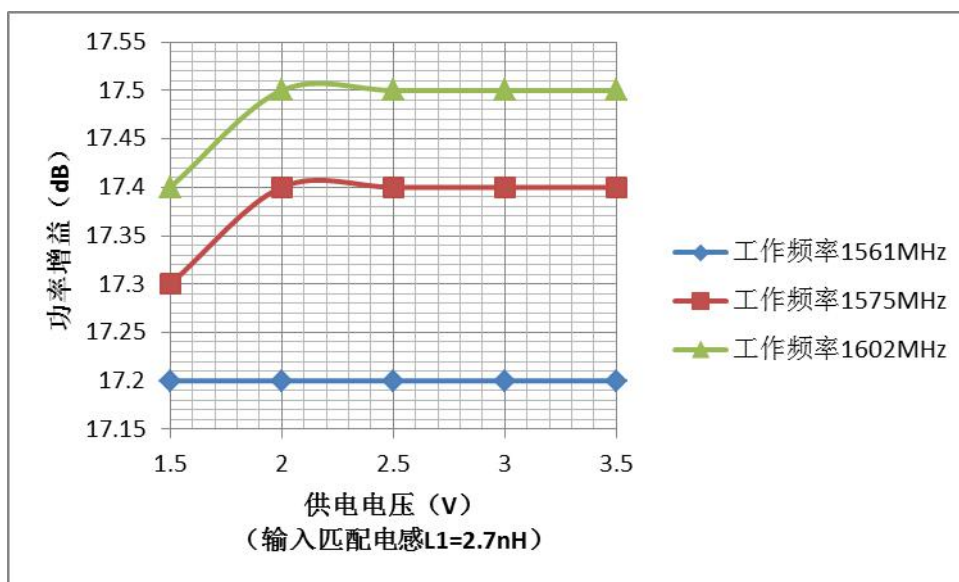


7、典型工作特性（室温条件下的实测值）

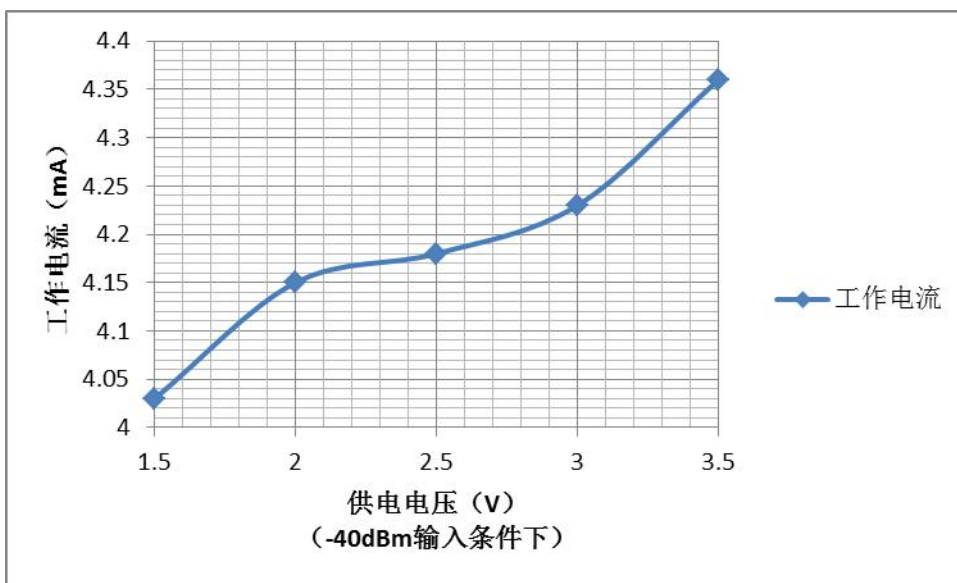
典型工作条件为：评估板板级测试，温度为25℃，电源电压为3V，输入信号为中心频率的信号（另有说明除外）。



图一、噪声系数与供电电压的曲线

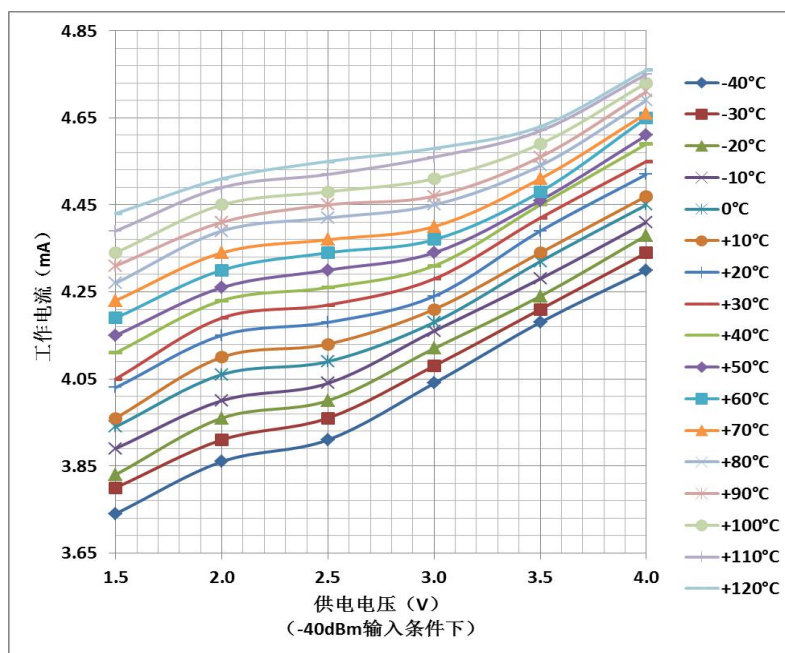


图二、功率增益与供电电压的关系曲线



图三、工作电流与供电电压的关系曲线

8、环境温度 (-40° C~+120° C) 条件下，供电电压 (1.5V~3.5V) 与工作电流的关系曲线

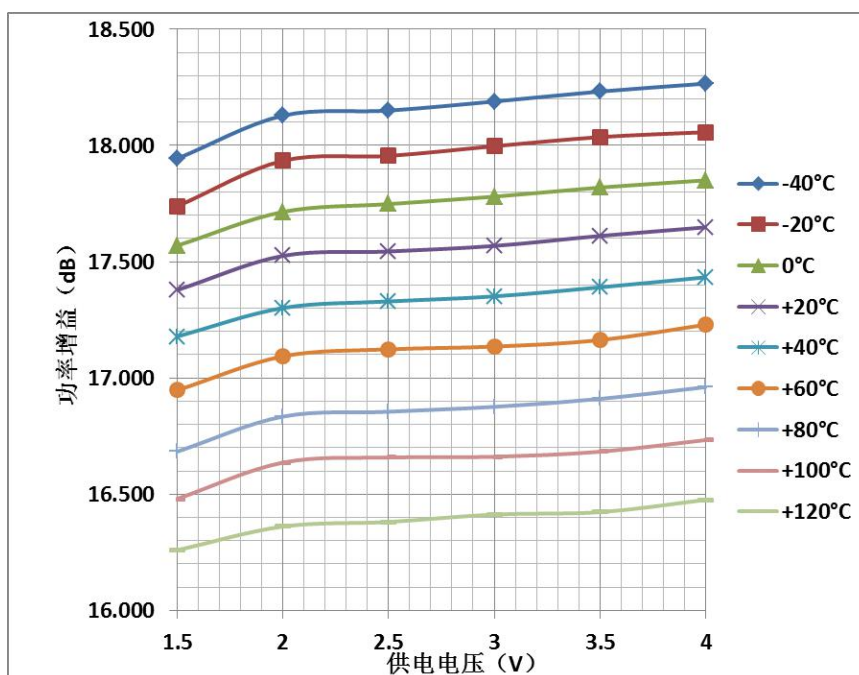


图四、不同环境温度下，工作电流与供电电压的关系曲线

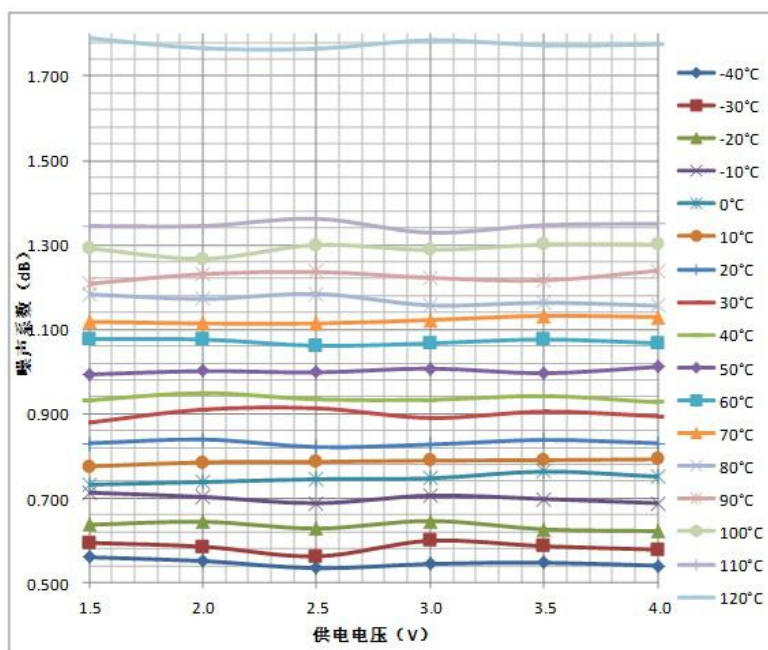
9、环境温度(-40° C~+120° C)条件下, 供电电压(1.5V~4V)与S参数的关系曲线  
(输入匹配电感值为 5.6nH)

9.1. 工作频率为1561.098MHz, 北斗二代模式下:

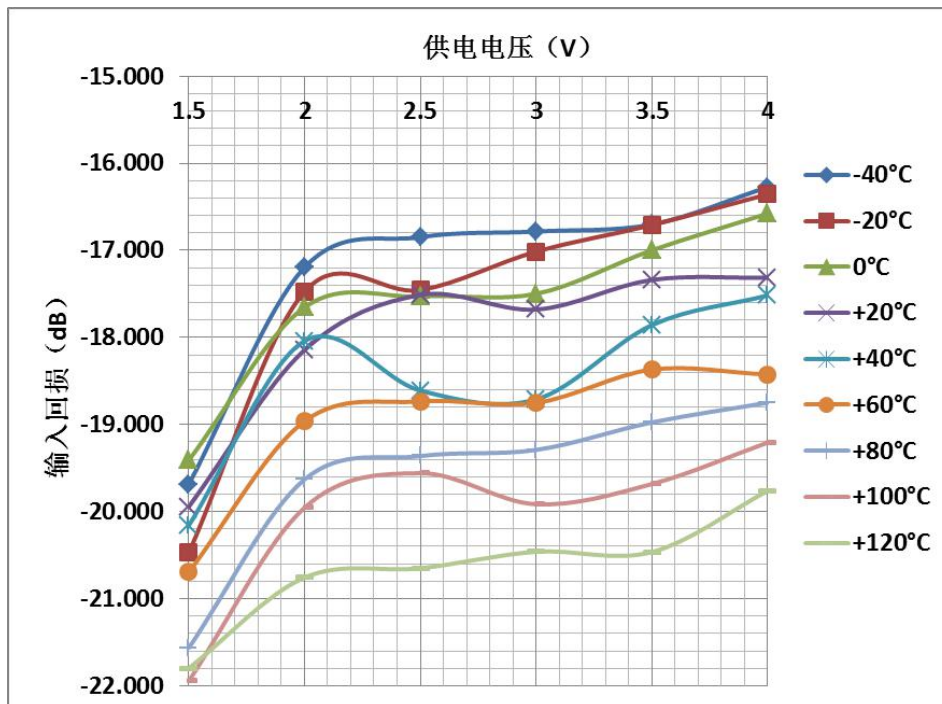
9.1.1. 功率增益与供电电压及环境温度的关系曲线(北斗模式)



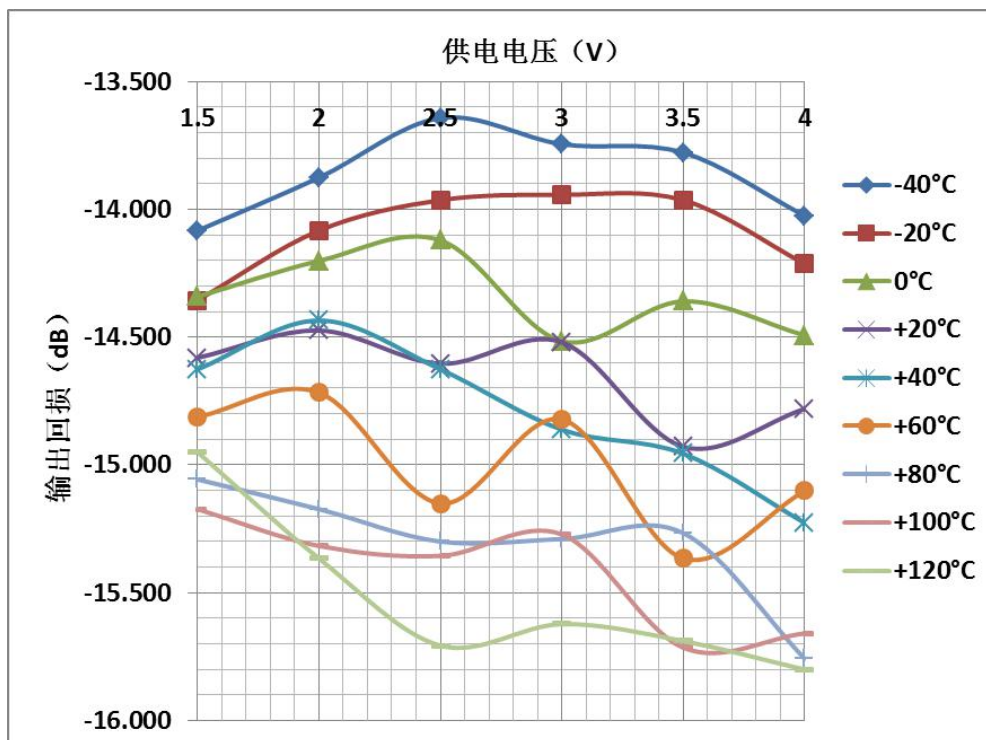
9.1.2. 噪声系数与供电电压及环境温度的关系曲线(北斗模式)



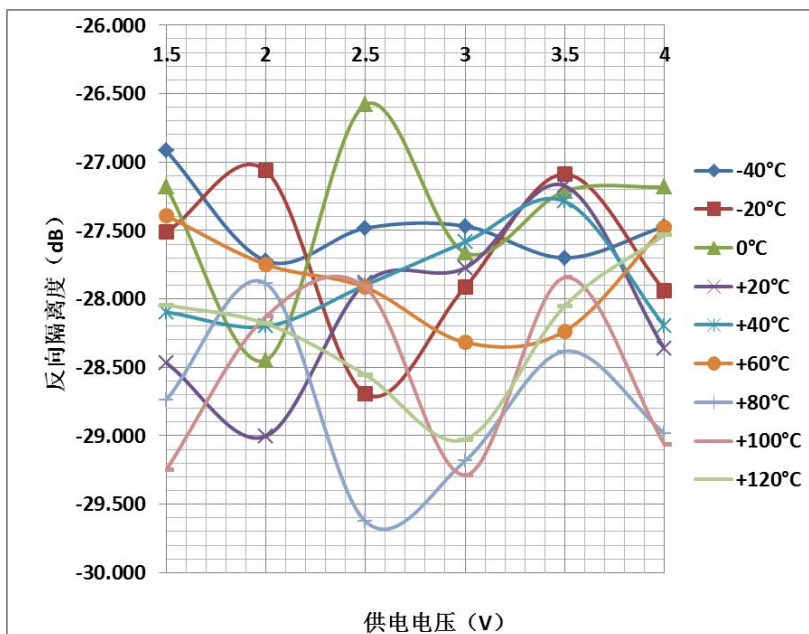
9.1.3. 输入回损与供电电压及环境温度的关系曲线（北斗模式）



9.1.4. 输出回损与供电电压及环境温度的关系曲线（北斗模式）

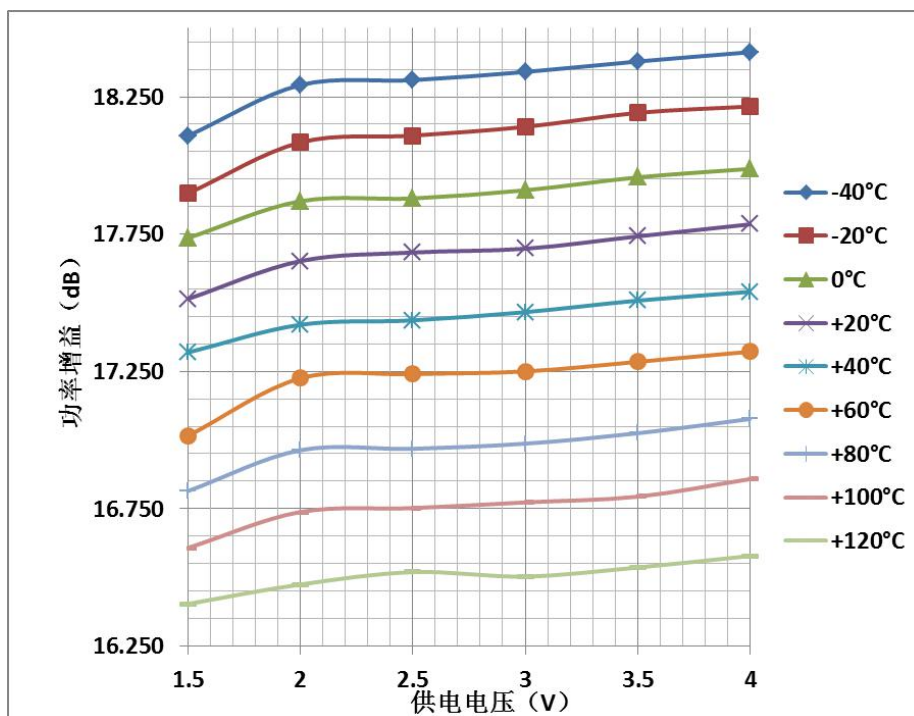


9.1.5. 反向隔离度|S12|与供电电压及环境温度的关系曲线（北斗模式）

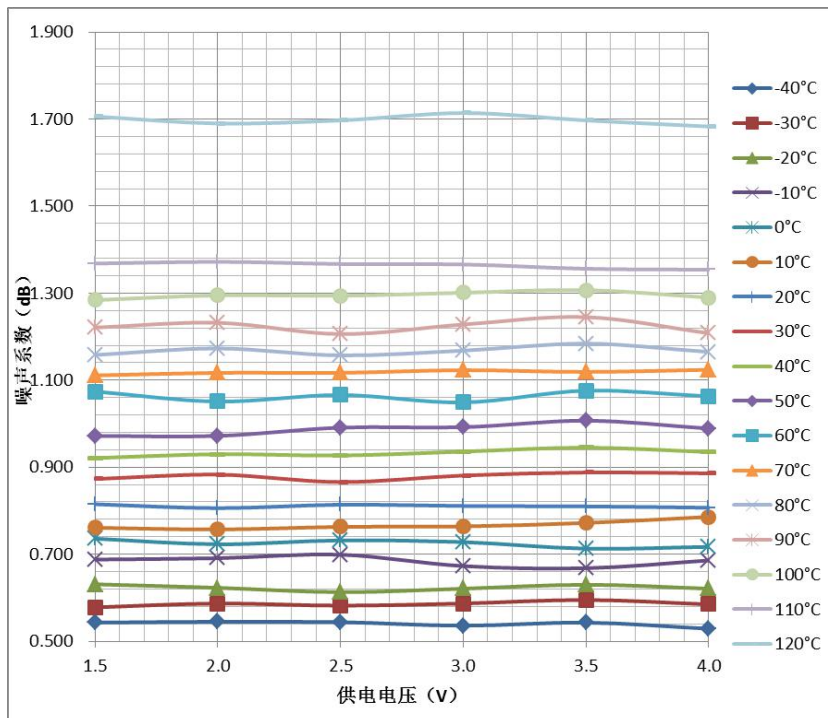


9.2. 工作频率为1575.42MHz, GPS模式下:

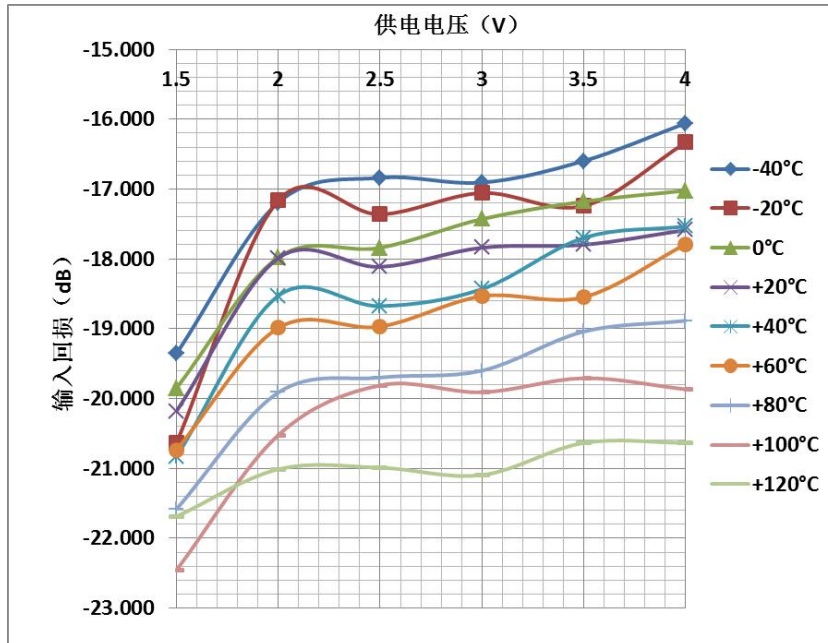
9.2.1. 功率增益与供电电压及环境温度的关系曲线（GPS模式）



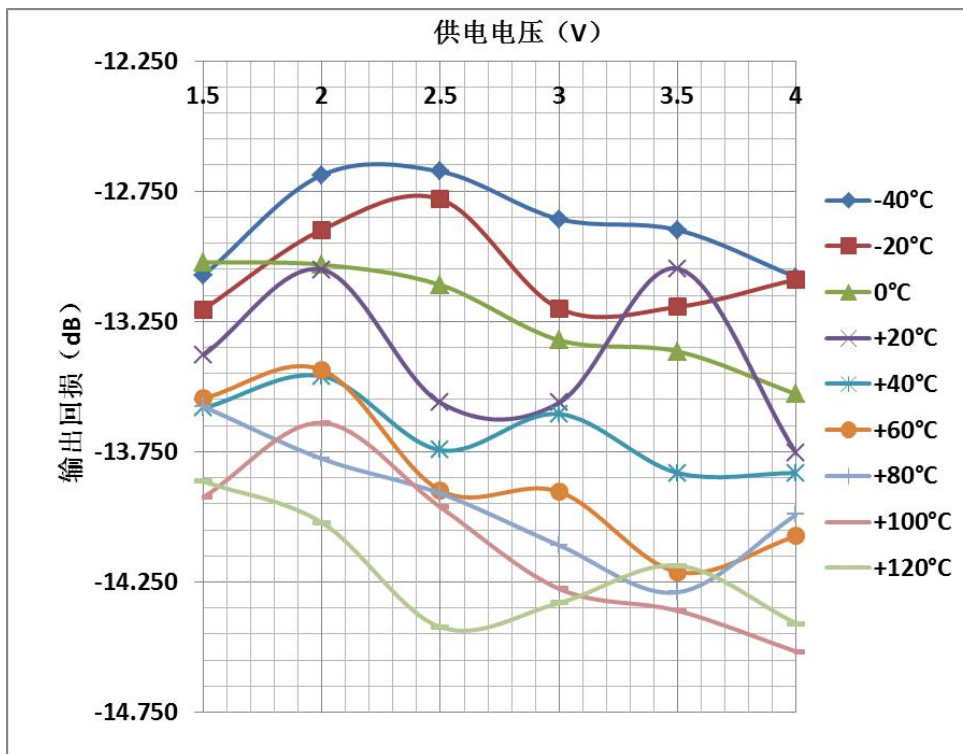
9.2.2. 噪声系数与供电电压及环境温度的关系曲线（GPS模式）



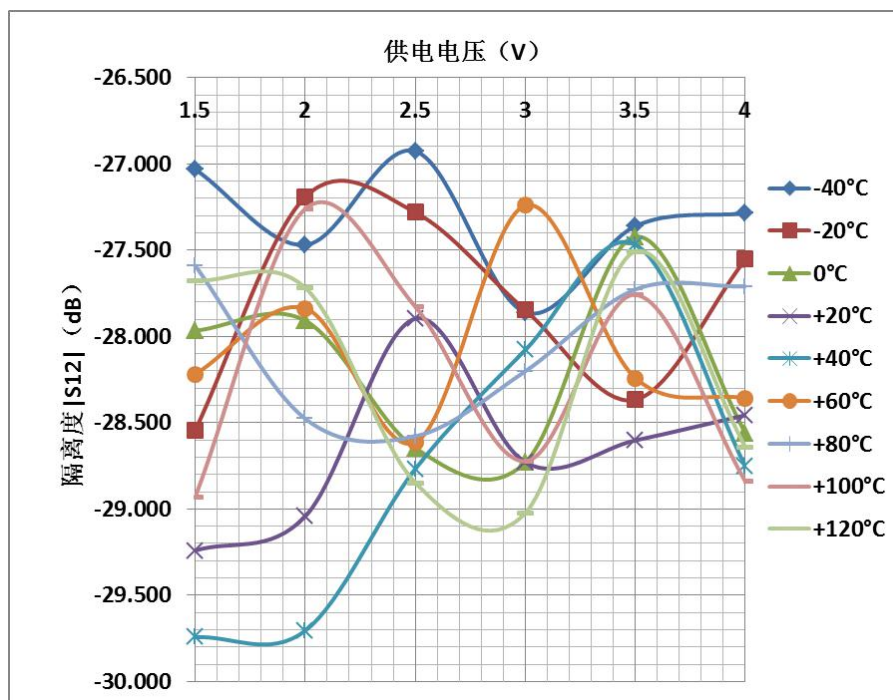
9.2.3. 输入回损与供电电压及环境温度的关系曲线（GPS模式）



9.2.4. 输出回损与供电电压及环境温度的关系曲线（GPS模式）

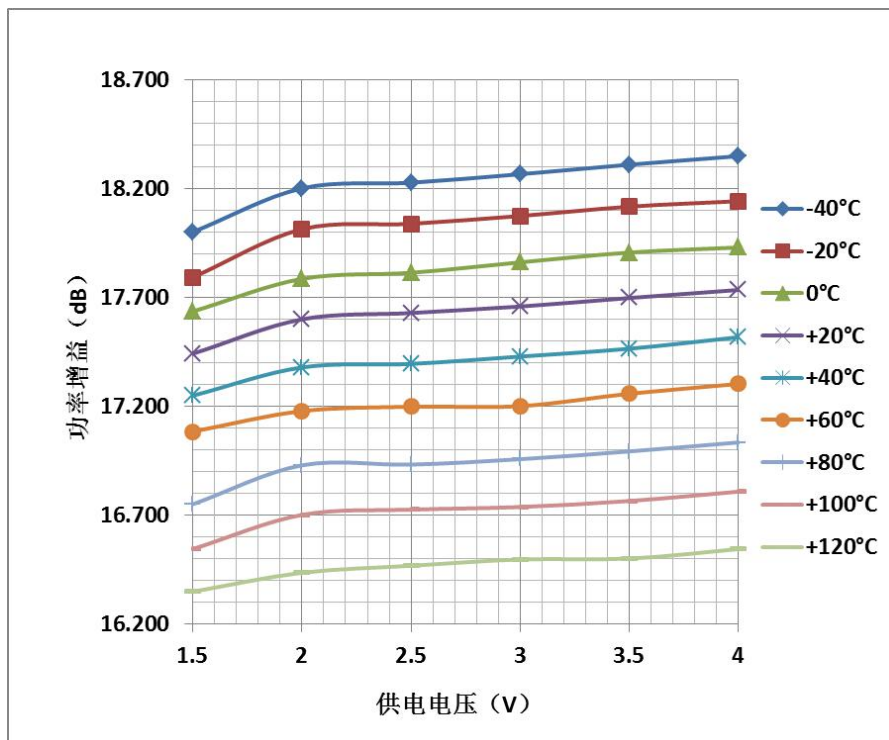


9.2.5. 反向隔离度|S12|与供电电压及环境温度的关系曲线（GPS模式）

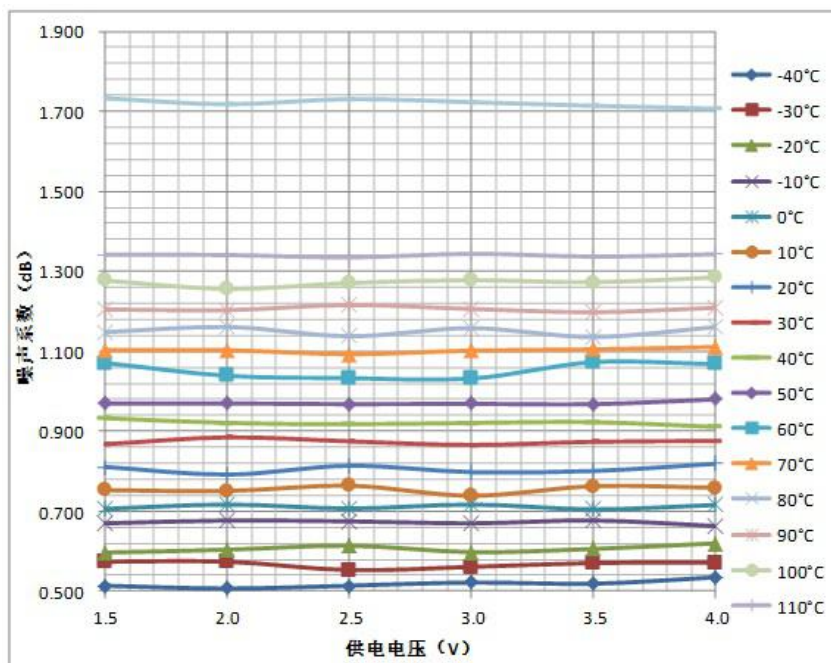


9.3. 工作频率为1602MHz, Glonass模式下:

9.3.1. 功率增益与供电电压及环境温度的关系曲线 (Glonass模式)

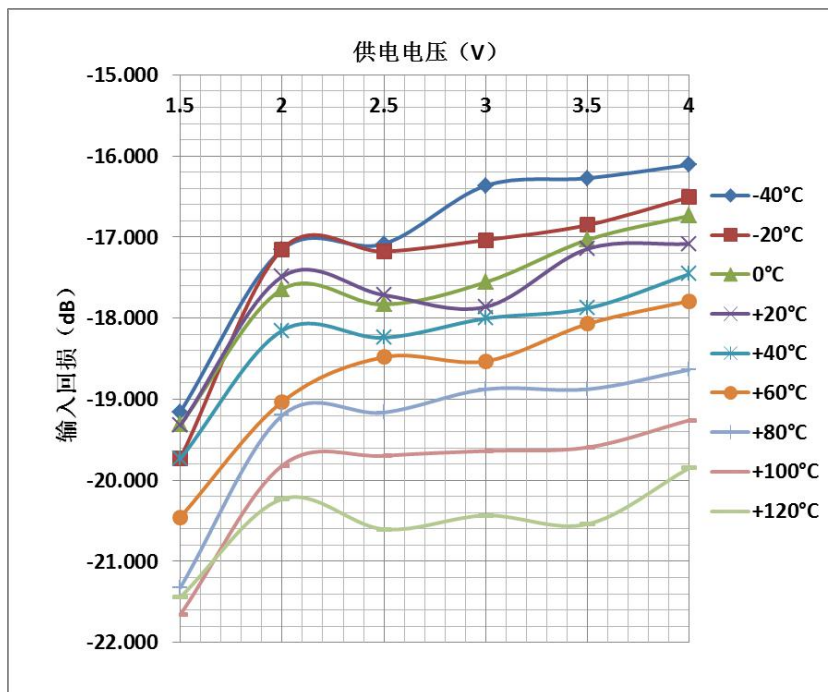


9.3.2. 噪声系数与供电电压及环境温度的关系曲线 (Glonass模式)

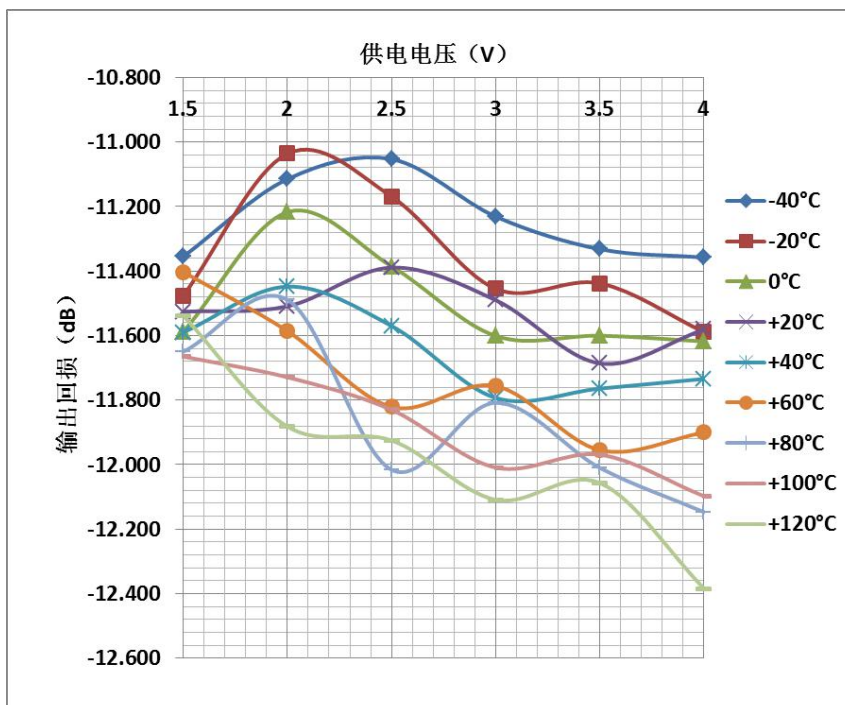




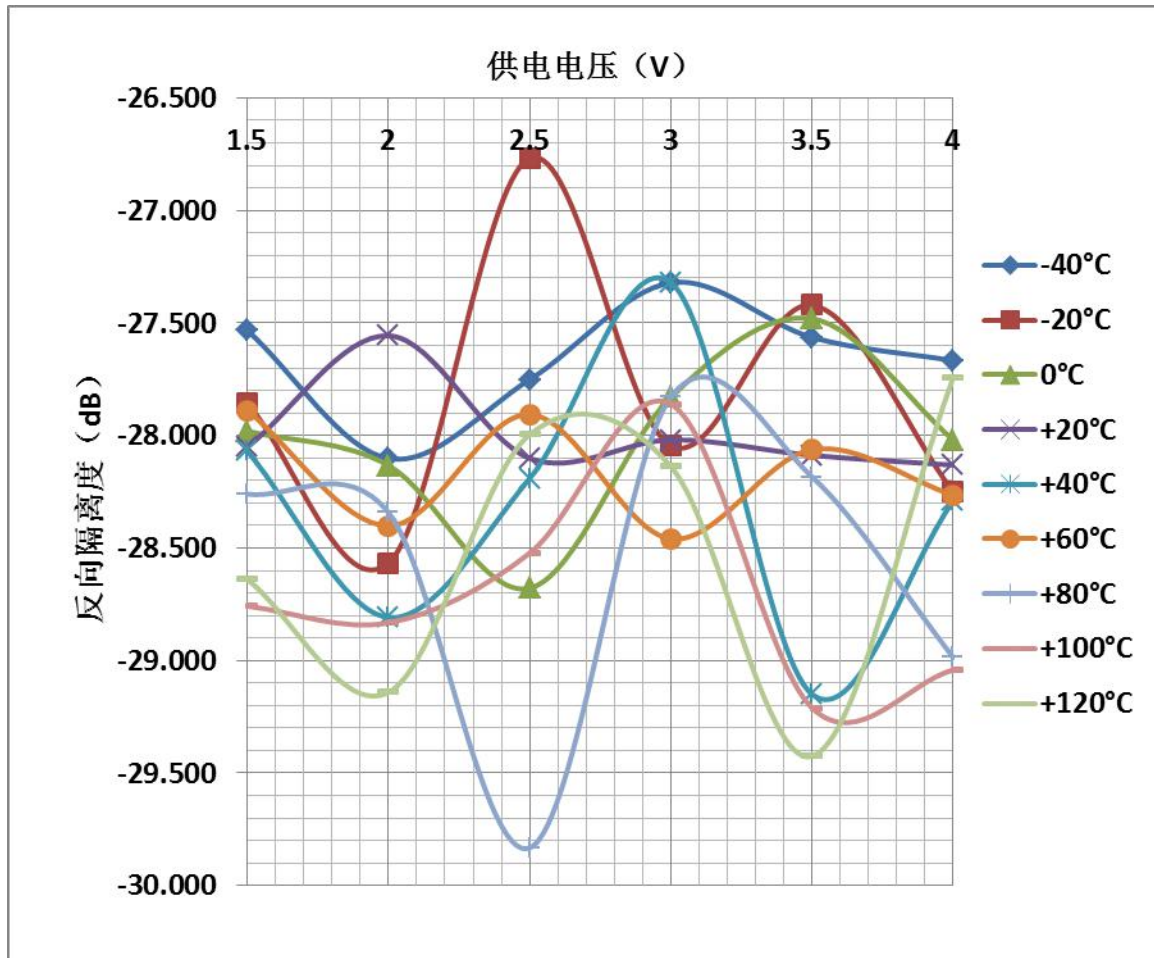
9.3.3. 输入回损与供电电压及环境温度的关系曲线 (Glonass模式)



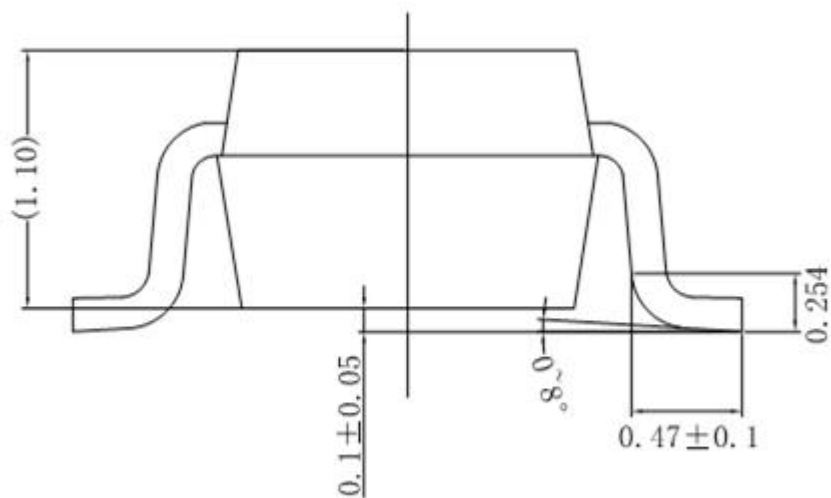
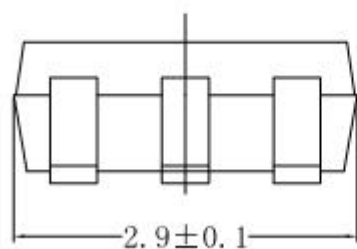
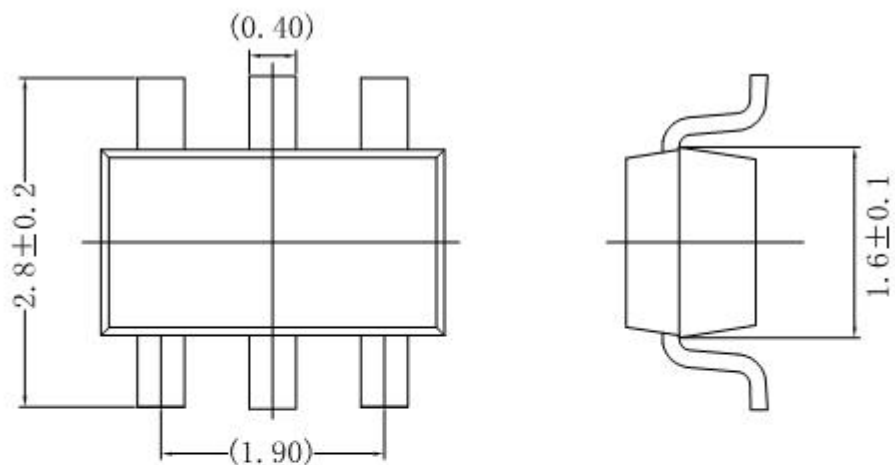
9.3.4. 输出回损与供电电压及环境温度的关系曲线 (Glonass模式)



9.3.5. 反向隔离度|S12|与供电电压及环境温度的关系曲线（Glonass模式）



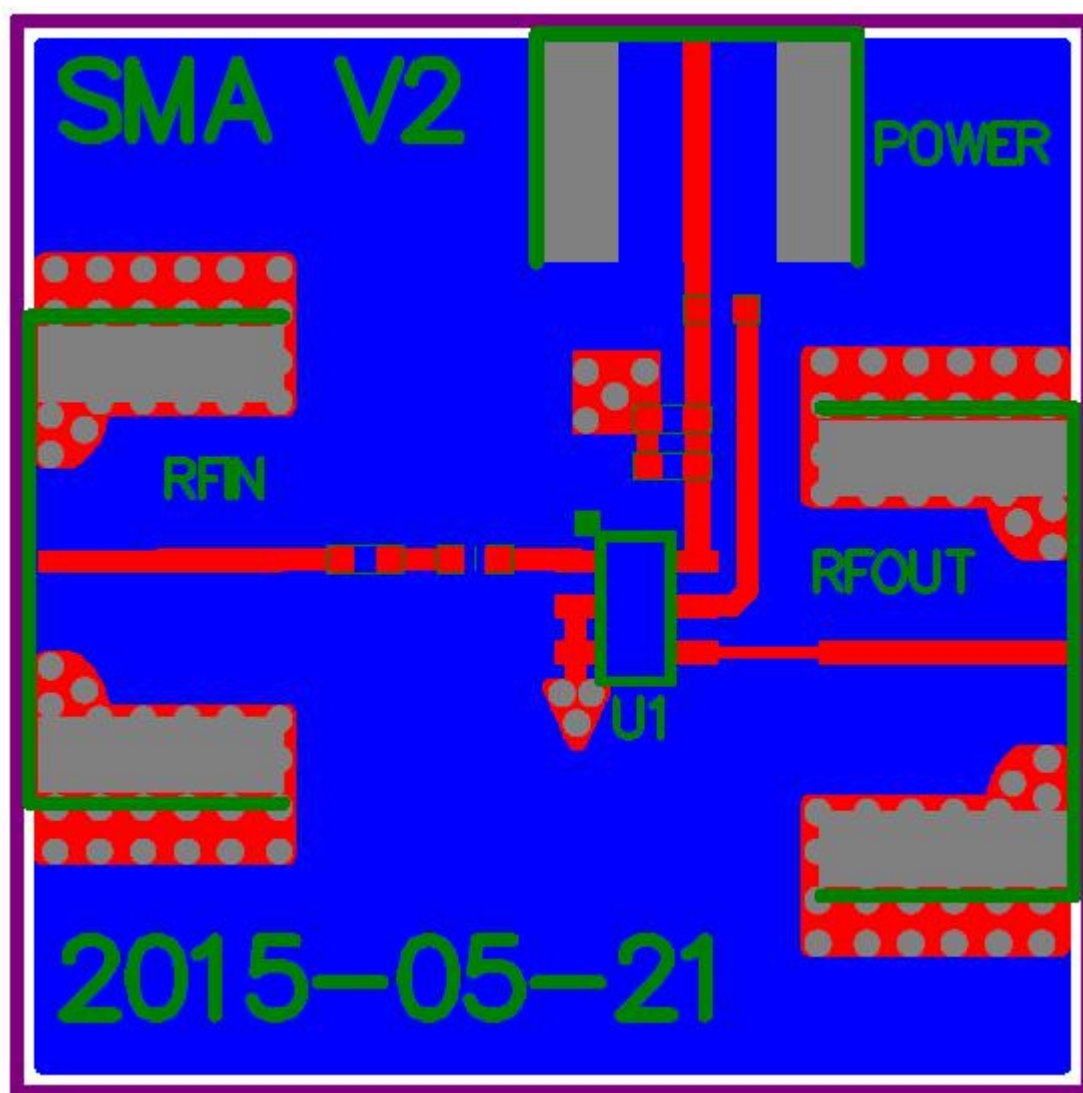
10、封装说明



## 11、芯片评估测试板 PCBA 说明

### 11.1. 芯片评估测试板PCBA说明

MS2659\_SOT芯片性能评估测试板采用FR4材质的两层板，板厚为0.8mm，电路板铜面平均厚度为30um，面积为22×22mm<sup>2</sup>。如下图所示，U1为所测试的芯片XW2659；C1为输入隔直电容，L1为输入匹配电感，C2，C3为电源旁路电容（可选）。输入端RFIN、输出端RFOUT、电源POWER均使用SMA头接入。三个SMA端口均采用屏蔽线接入。



电路原理图如下图所示：

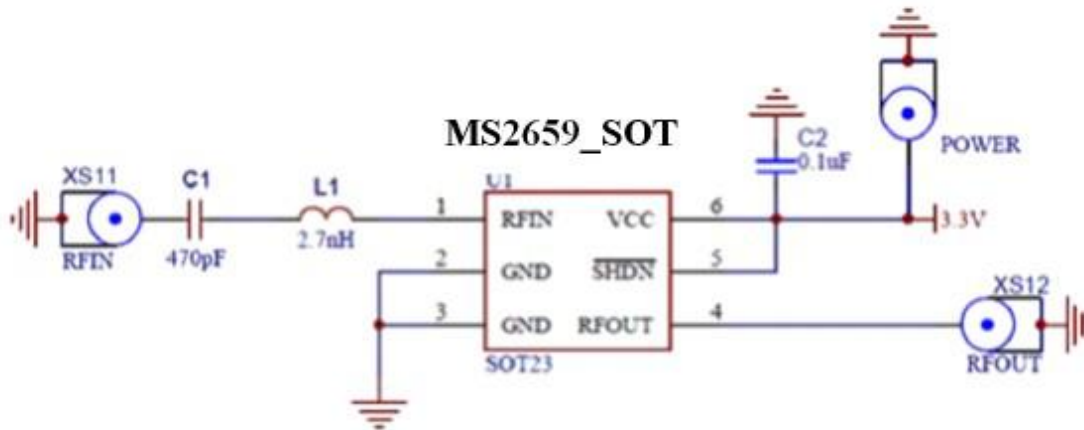
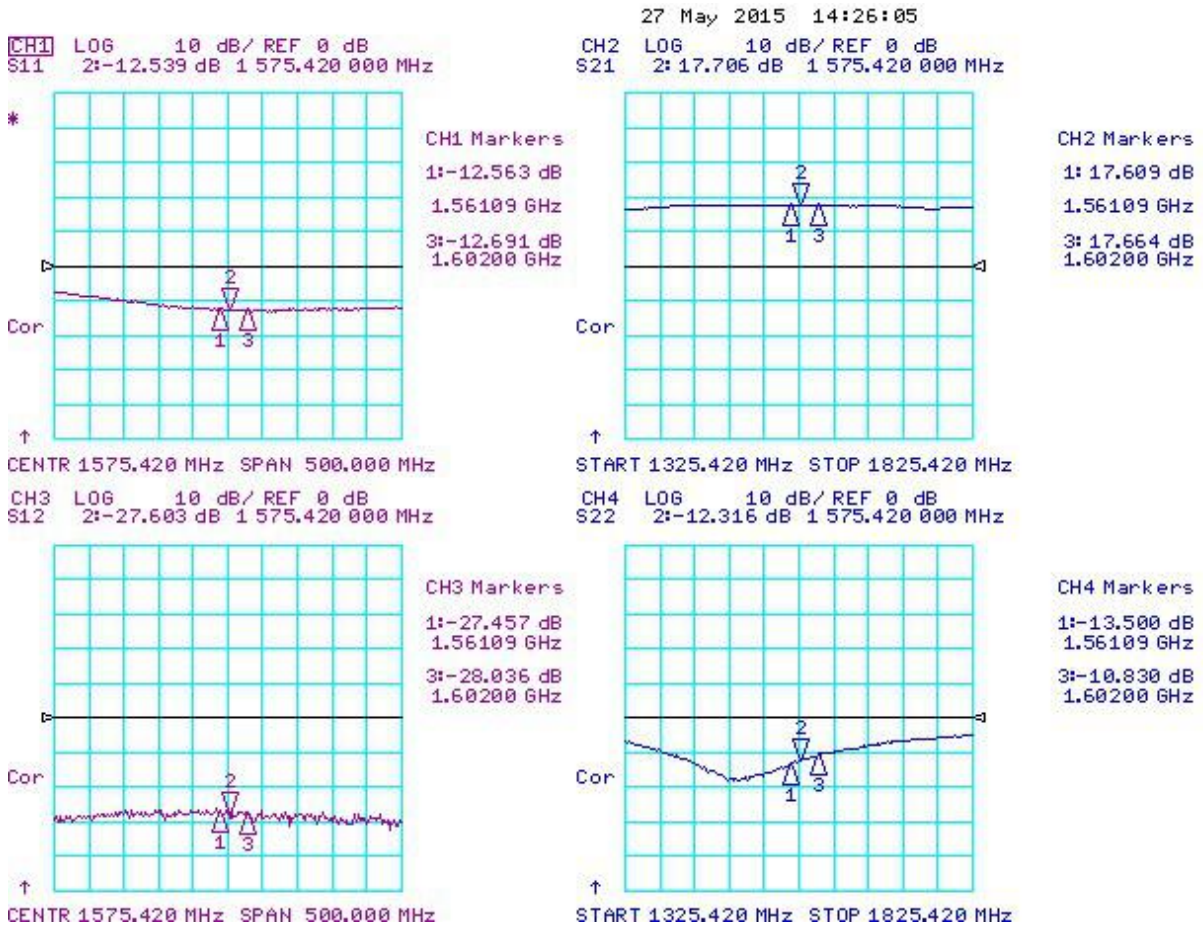


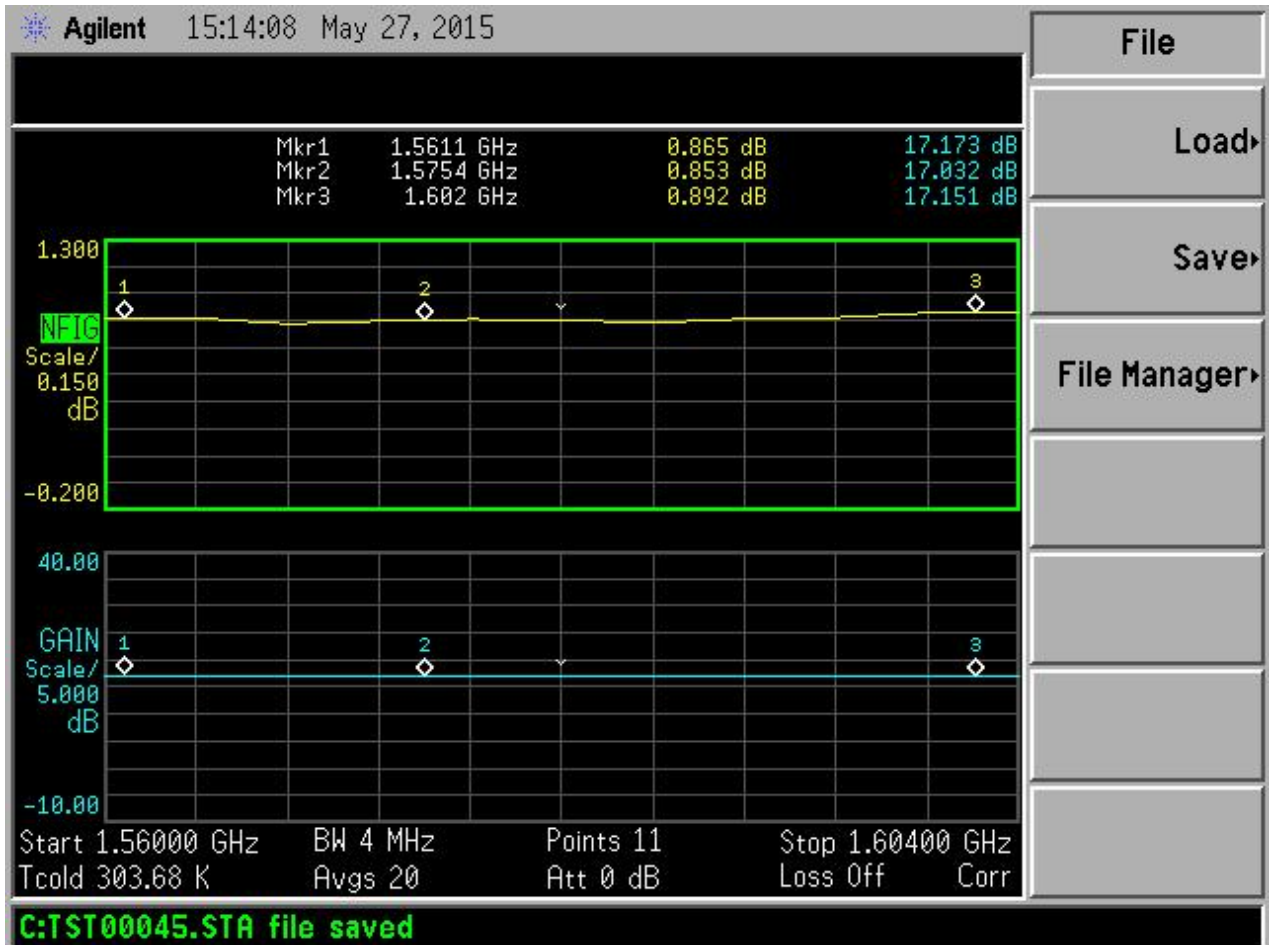
表6. 外围元件说明

元件标号	描述
C1	输入隔直电容；Murata GRM155R71H471KA01D C0402;470pF ±10%;50V X7R;
L1	输入匹配电感；Murata LQG15HS2N7S02D L0402叠成;2.7nH ±0.3nH
C2	电源旁路电容；Murata GRM155R71C104KA88D C0402;100nF ±10%;16V X7R

下图为供电电压3V，输入匹配电感L1=2.7nH条件下，北斗二代、GPS和Glonass三种导航模式下的S参数实测值。

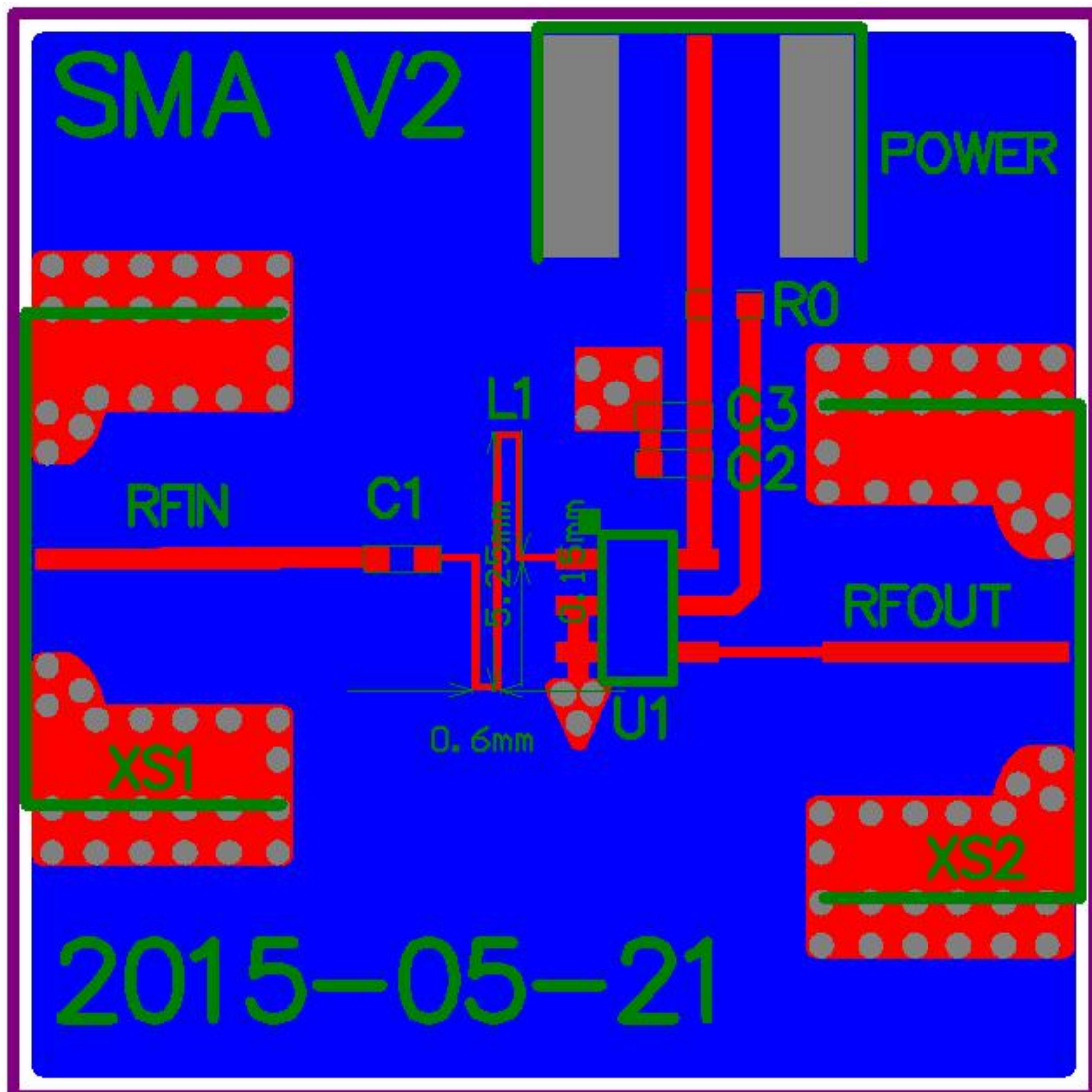


下图为供电电压3V，输入匹配电感L1=2.7nH条件下，北斗二代、GPS和Glonass三种导航模式下的噪声系数和相应增益实测值。



11. 2. 传输线匹配芯片评估测试板PCBA说明

MS2659\_SOT芯片性能评估测试板采用FR4材质的两层板，板厚为0.8mm，电路板铜面平均厚度为30um，面积为22×22mm<sup>2</sup>。如下图所示，U1为所测试的芯片XW2659；C1为输入隔直电容，L1为传输线（几何参数在图中标明，三个数值为0.6mm，5.25mm，线宽0.15mm），C2，C3为电源旁路电容（可选），R0为连接SHDN到电源的电阻（焊0R电阻）。输入端RFIN、输出端RFOUT、电源POWER均使用SMA头接入。三个SMA端口均采用屏蔽线接入。





电路原理图如下图所示：

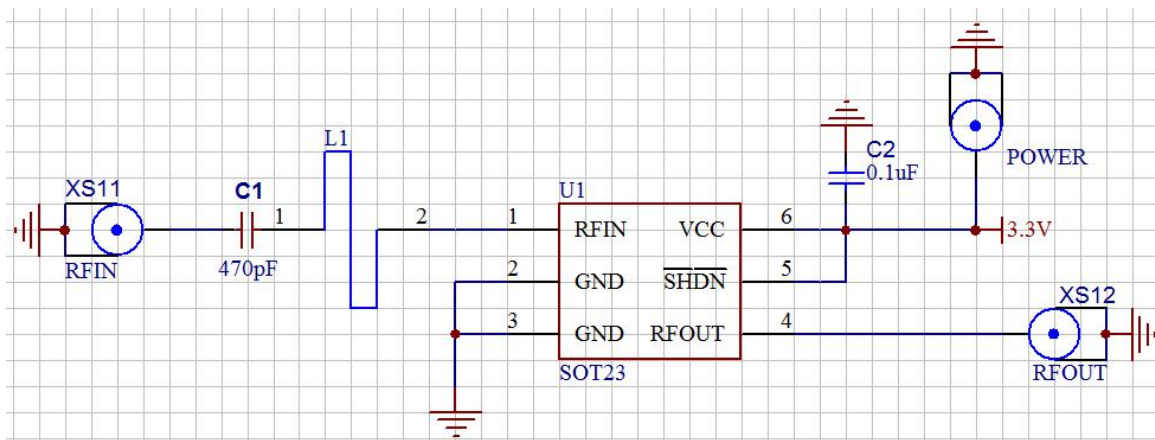
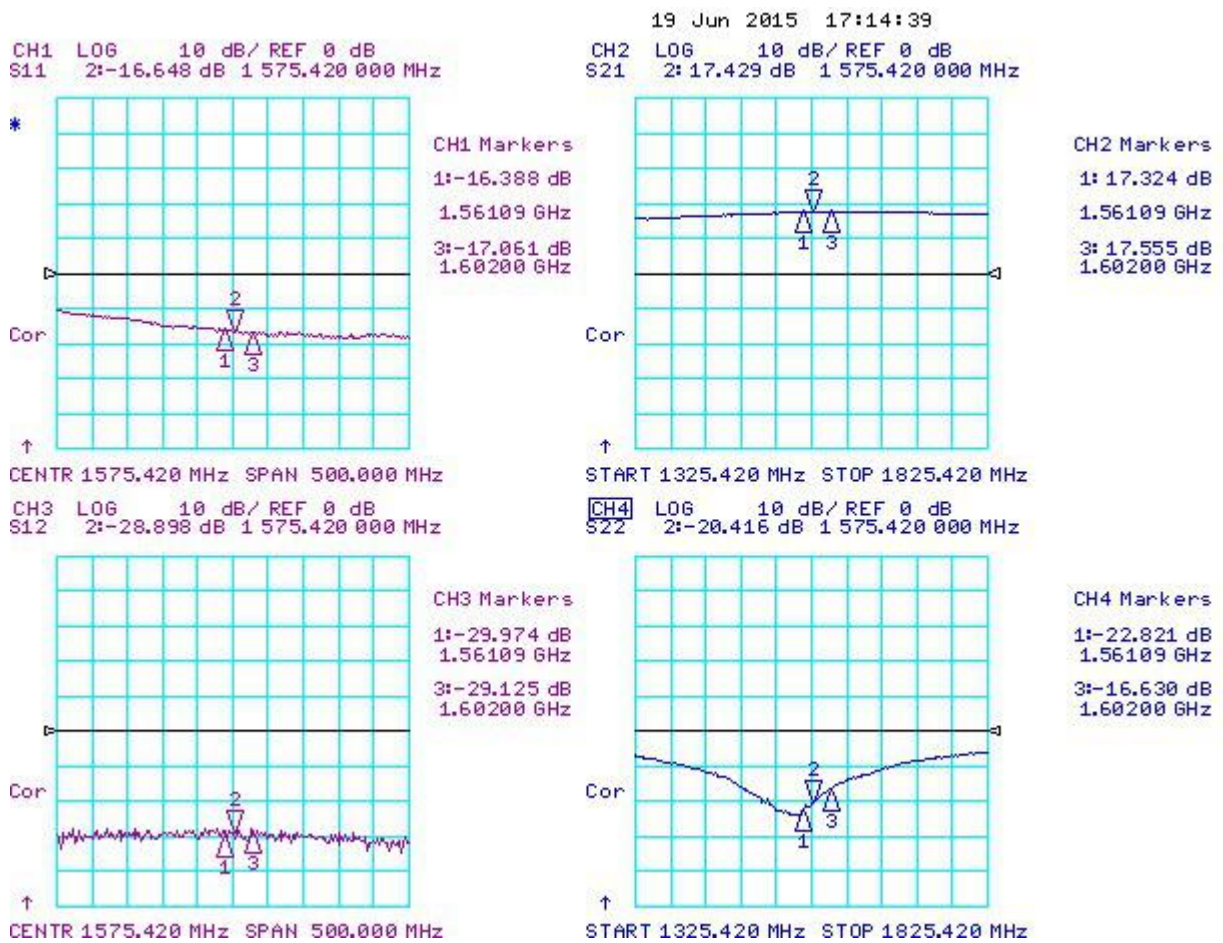


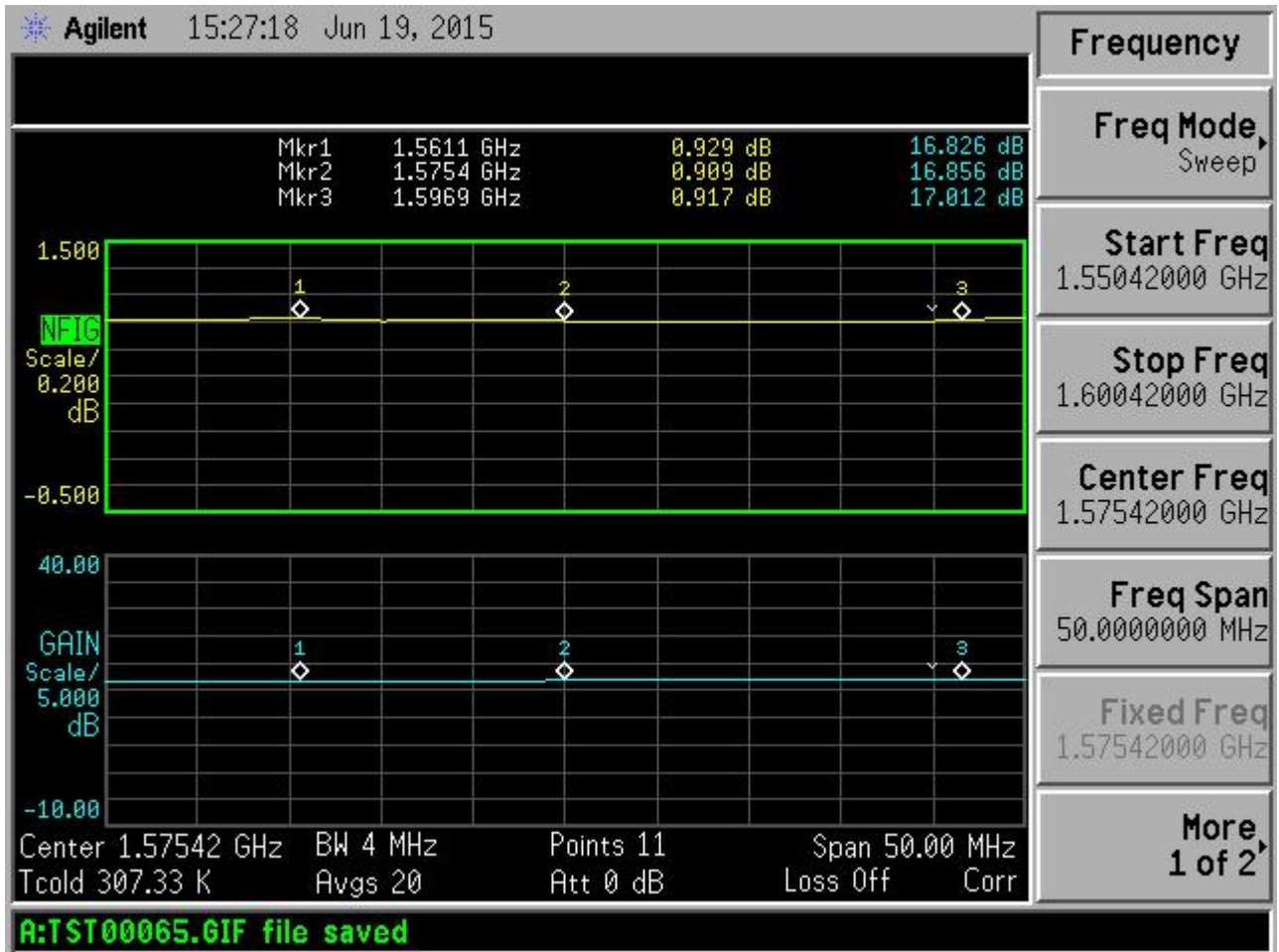
表3. 外围元件说明

元件标号	描述
C1	输入隔直电容；Murata GRM155R71H471KA01D C0402;470pF ±10%;50V X7R;
L1	作为匹配电感的传输线，几何参数在PCB处有说明
C2	电源旁路电容；Murata GRM155R71C104KA88D C0402;100nF ±10%;16V X7R

下图为供电电压3V下，北斗二代、GPS和Glonass三种导航模式下的S参数实测值。



下图为供电电压3V条件下，北斗二代、GPS和Glonass三种导航模式下的噪声系数和相应增益实测值。



## 12、抗静电 2000V ESD HBM（人体模型）测试情况

测试方案依据MIL-STD-883H Method 3015.8，冲击3个脉冲，中间暂停1秒。

测试通过证书编号：SH1504010062HE-CN，测试单位：Integrated Service Technology Inc., Reliability & Failure Analysis Group (<http://www.istgroup.com>)。随机抽取3颗样片，测试结果，如下表所示：

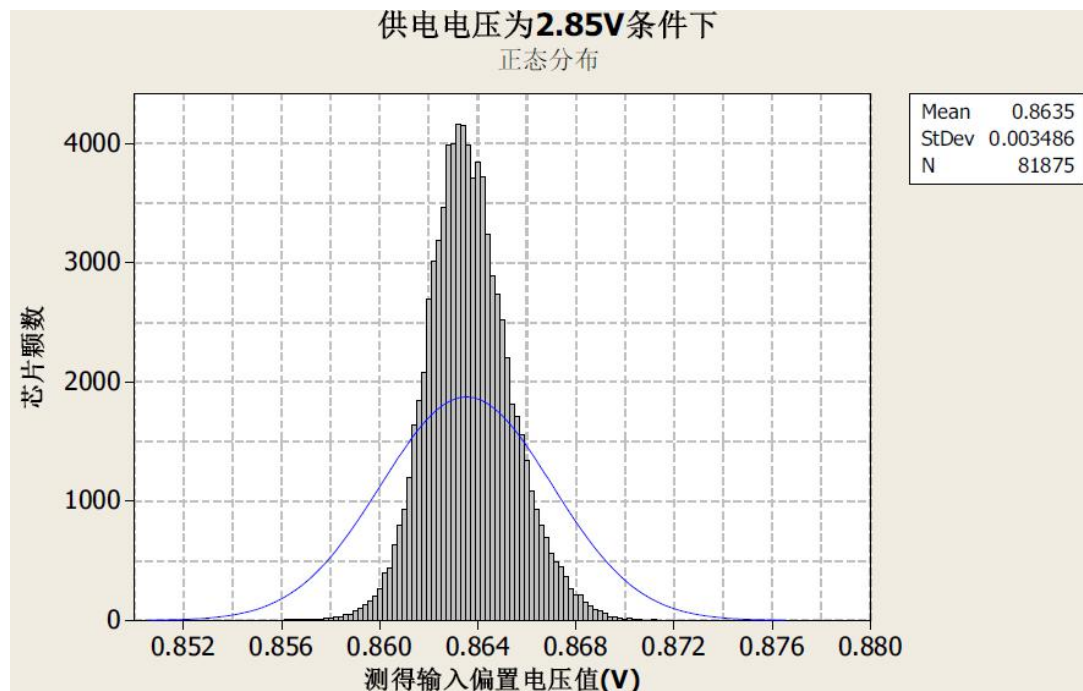
测试管脚	测试样片1耐压(V)	测试样片2耐压(V)	测试样片3(V)
1	2000	2000	2000
2	5000	5000	5000
3	5000	5000	5000
4	2000	2000	2000
5	6500	6500	6500
6	2000	2000	2000

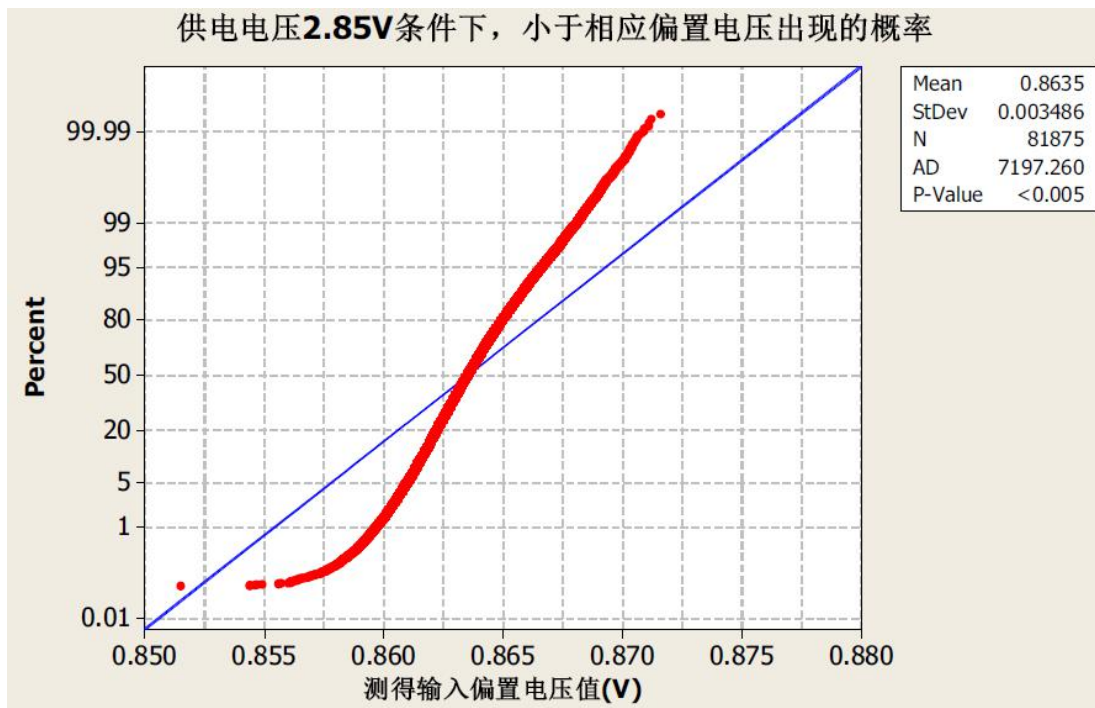
## 13、MS2659\_SOT 芯片一致性分析

MS2659\_SOT芯片输入端的偏置电压由内部提供，随着供电电压范围在1.5V~3.5V条件下，内部偏置电压需要稳定在0.8V~0.9V之间，以确保芯片各参数性能正常。

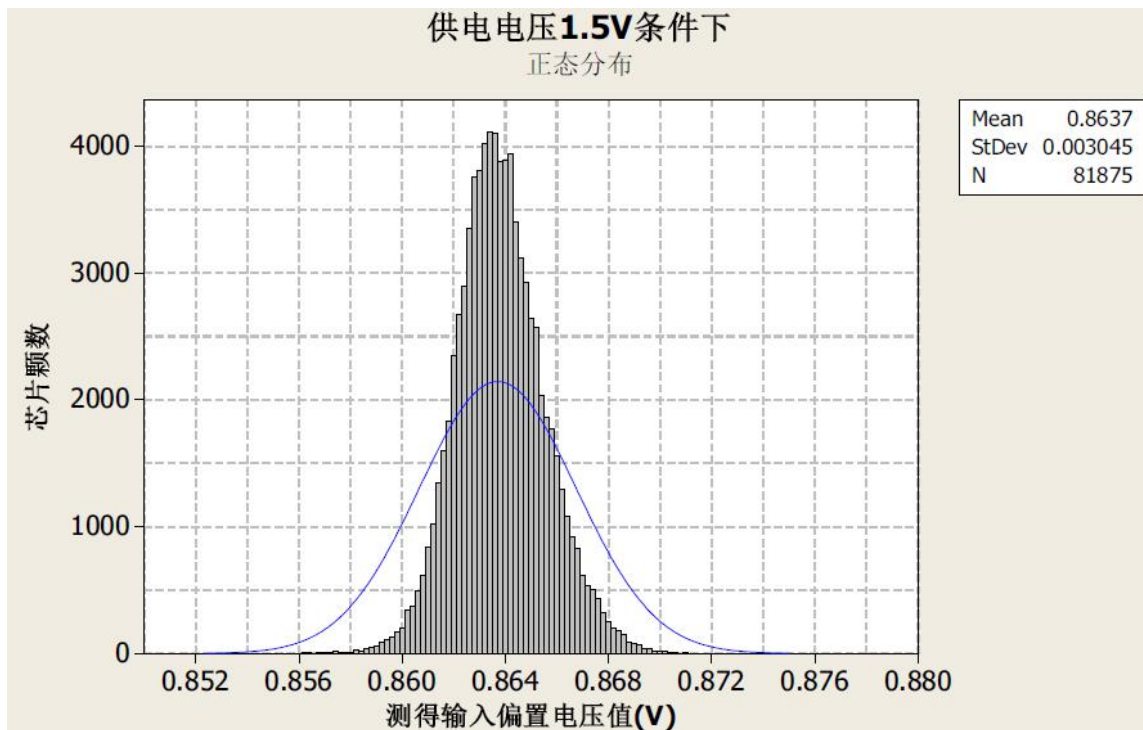
以下统计分析，芯片样本数为81875颗。在不同供电电压下，测得输入偏置电压值、在输入偏置电压值附近的芯片数、及小于该偏置电压值的概率。可见偏置电压的方差较小，芯片内部偏置电压一致性良好。Mean为均值，StDev为标准偏差，N为芯片颗数。

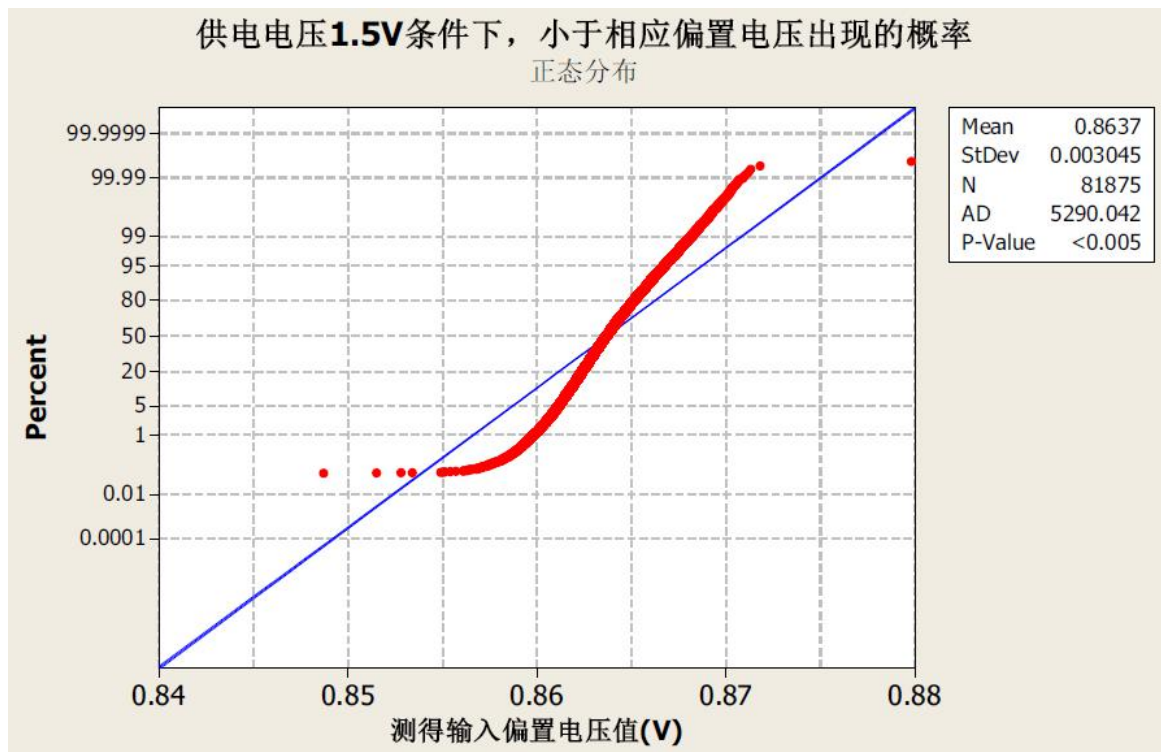
13.1. 供电电压为2.85V条件下，测得输入偏置电压值、在输入偏置电压值附近的芯片数、及小于该偏置电压值的概率。





13.2. 供电电压为1.5V条件下，测得输入偏置电压值、在输入偏置电压值附近的芯片数、及小于该偏置电压值的概率。





13.3. 供电电压为3.4V条件下，测得输入偏置电压值、在输入偏置电压值附近的芯片数、及小于该偏置电压值的概率。

