

视频8位数模转换器

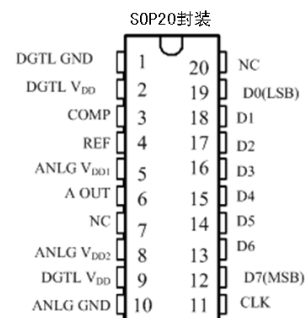
一、概述

MS5602是低功率、超高速视频数模转换器。MS5602以从DC至20MHz的采样速率将数字信号转换成模拟信号。由于高速工作，MS5602适合于数字电视、电脑视频处理及雷达信号处理等数字视频应用。

MS5602工作温度-45℃至85℃。

• 特点

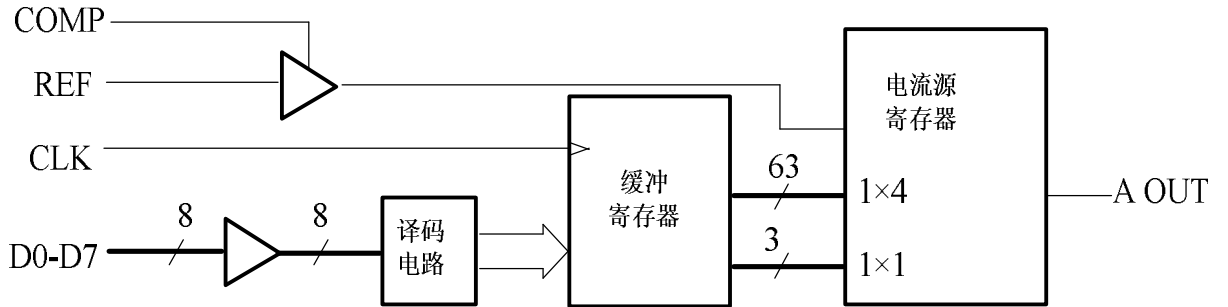
- 1) 8位分辨率
- 2) ±0.2%线性度
- 3) 最大转换率
典型值 30MHz
最小值 20MHz
- 4) 模拟输出电压范围： V_{DD} 至 $V_{DD}-1V$
- 5) TTL数字输入电平
- 6) 5V单电源工作
- 7) 低功耗:典型值80mW



• 管脚说明

管脚	管脚说明
DGTL GND	数字地
DGTL V _{DD}	数字电源
ANLG GND	模拟地
ANLG V _{DD1}	模拟电源 1
ANLG V _{DD2}	模拟电源 2
COMP	连接相位补偿电容
REF	输入基准电压
CLK	输入时钟信号
D7—D0	8位数字输入 (D7为高位)
A OUT	模拟输出
NC	悬空管脚

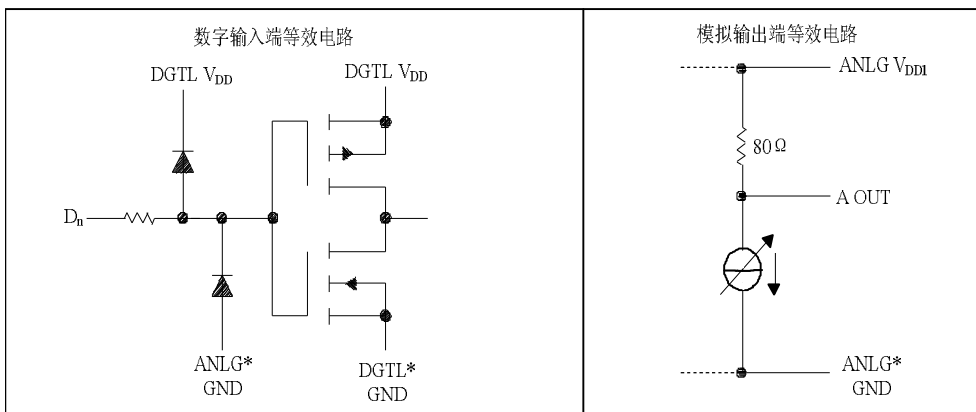
• 功能方框图



• 功能表

阶段	数字输入								输出电压
	D7	D6	D5	D4	D3	D2	D1	D0	
0	L	L	L	L	L	L	L	L	3.980V
1	L	L	L	L	L	L	L	H	3.984V
127	L	H	H	H	H	H	H	H	4.488V
128	H	L	L	L	L	L	L	L	4.492V
129	H	L	L	L	L	L	L	H	4.496V
254	H	H	H	H	H	H	H	L	4.996V
255	H	H	H	H	H	H	H	H	5.000V

• 输入、输出等效电路:



• ANLG GND 和 DGTL GND 内部无连接，应尽可能靠近器件端将其连接到一起。

二、特性

- 工作温度范围内的极限参数

电源电压范围 ANGL V_{DD} , DGTL V_{DD}	-0.5V 至 7V
数字输入电压范围 V1	-0.5V 至 7V
模拟基准电压范围 V_{ref}	$V_{DD}-1.7V$ 至 $V_{DD}+0.5V$
工作温度范围 T_A :	-45°C 至 85°C
储存温度范围 T_{stg}	-65°C 至 150°C

- 工作条件

	最小值	标准值	最大值	单位
电源电压, V_{DD}	4.75	5	5.25	V
模拟基准电压, V_{ref}	3.8	4.	4.2	V
高电平输入电压, V_{IH}	2			V
低电平输入电压, V_{IL}			0.8	V
脉冲宽度 t_w	25			ns
建立时间 t_{su}	16.5			ns
保持时间 t_h	12.5			ns
相位补偿电容, C_{COMP} (见注释 1)	1			μA
负载电阻, R_L	75k			Ω
工作温度, T_A	-20°C		85°C	°C

注 1: 相位补偿电容应连接在 COMP 与 ANLG GND 之间。

- 电源电压和工作温度范围内的电特性

参数		测试条件	最小值	典型值*	最大值	单位
I_{IH} 高电平输入电流	数字	$V_I=5V$			± 1	μA
	输入	$V_I=0V$			± 1	μA
I_{ref} 输入基准电流		$V_{ref}=4.02V$			10	μA
V_{FS} 满幅输出电压		$V_{DD}=5V, V_{ref}=4.02V$	$V_{DD}-15$	V_{DD}	$V_{DD}+15$	mA
V_{ZS} 零点输出电压		$V_{DD}=5V, V_{ref}=4.02V$	3.919	3.98	4.042	V
r_0 输出阻抗		$T_A=full\ range^\#$	60	80	120	Ω

C_i 输入电容	$f_{clock}=1\text{MHz}, T_A=25^\circ\text{C}$	15		pF
I_{DD} 电源电流	$f_{clock}=20\text{MHz}, V_{ref}=V_{DD}-0.95\text{V}$	16	25	mA

* 所有典型值的条件为 $V_{CC}=5\text{V}, T_A=25^\circ\text{C}$ 。

MS5602 的工作全范围为 -45°C 至 85°C 。

• 电源电压和工作温度范围内的特性参数

参数	测试条件	最小值	典型值	最大值	单位
$E_{L(\text{adj})}$ 最佳拟合型线性误差	$T_A=\text{full range}^\#$	0.2%		±	
E_L 端点型线性误差			±0.15%		
E_D 微分线性误差			±0.2%		
G_{dif} 微分增益	NTSC 40-IRE 标准,		0.7%		
Φ_{dif} 微分相位	$f_{clock}=14.3\text{MHz}, Z_L \geq 75\text{k}\Omega$		0.4°		
t_{pd} 传播延时, CLK 到模拟输出	$C_L=10\text{pF}$		25		ns
t_s 1/2LSB 建立时间	$C_L=10\text{pF}$		30		ns

* 所有典型值的条件为 $V_{CC}=5\text{V}, T_A=25^\circ\text{C}$ 。

MS5602 的工作全范围为 -45°C 至 85°C 。

• 参数测量资料

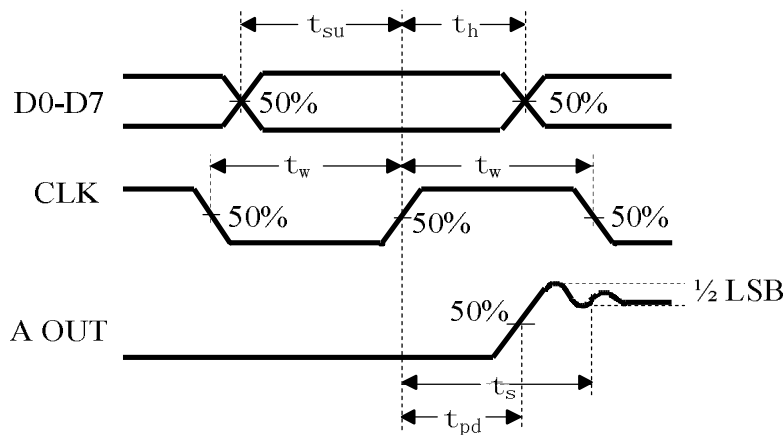


图1 电压波形

• 典型特性

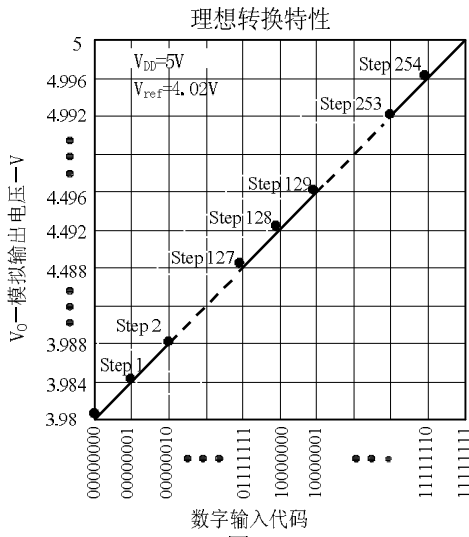


图2

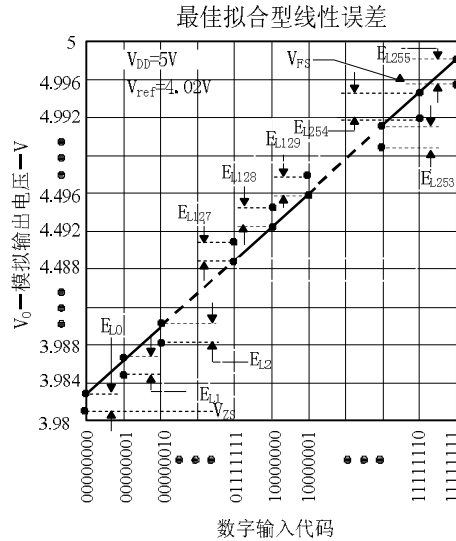
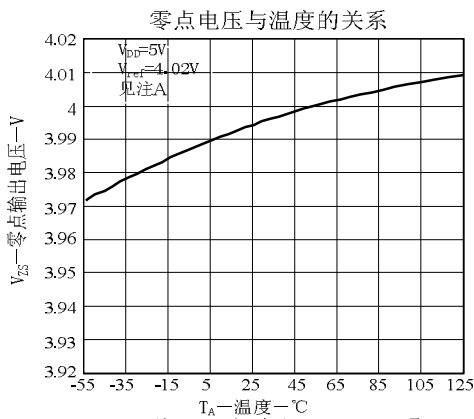


图3



注A: V_{ref} 相对于 ANLG GND。 V_{DD} 是连在一起的 ANLG V_{DD} 、DGTL V_{DD} 与连在一起的 ANLG GND、DGTL GND 之间的电压

图4

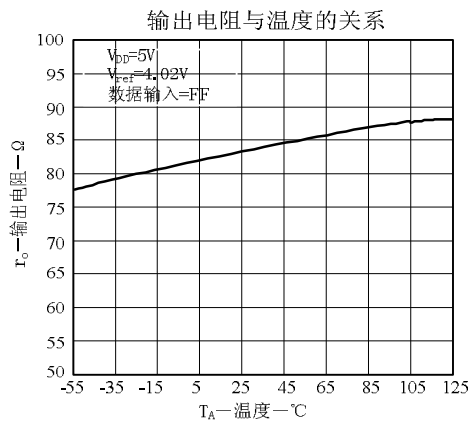


图5

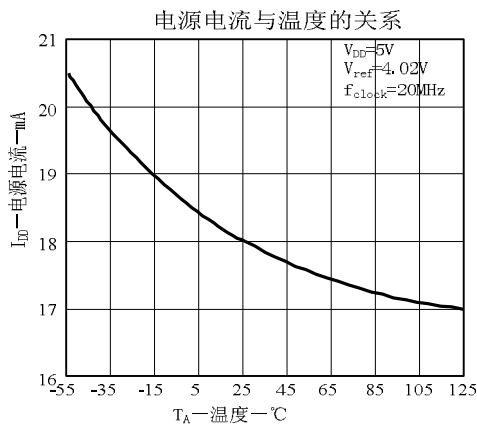
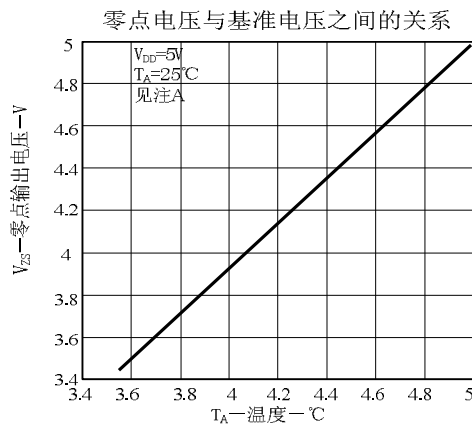


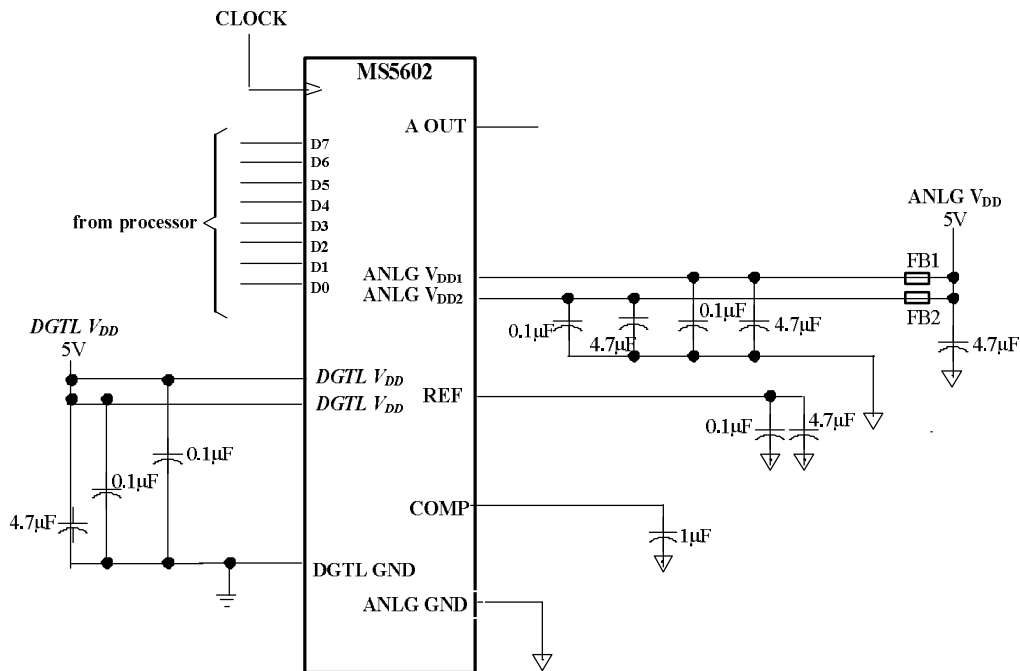
图6



注A: V_{ref} 相对于 ANLG GND。 V_{DD} 是连在一起的 ANLG V_{DD} 、DGTL V_{DD} 与连在一起的 ANLG GND、DGTL GND 之间的电压

图7

三、典型应用图



四、使用建议

- 尽可能屏蔽外部模拟和数字电路以减少系统噪声。
- 整个试验和生产过程使用 RF 试验板和 RF 印刷电路 (PCB) 技术。
- 由于 ANLG GND 和 DGTL GND 无内部连接，因而这些端点需要外部连接。用试验板时，这些地线应通过带有正常电源旁路的分离引线连接到电源地。一种好的方法是模拟和数字电源线采用分离的绞合线对，使拾取噪声最小。印刷电路板的设计上使用宽地引线或接地面以减少寄生电感及电阻。接地面是减少噪声的最佳选择。
- ANLG V_{DD} 和 DGTL V_{DD} 在内部是分离的，因而他们在外部分必须连接。这些外部印刷板引线也应做得尽可能宽。ANLG V_{DD} 和 DGTL V_{DD} 在板上连接到一起前，安置一个氧化体磁珠或等效电感与 ANLG V_{CC} 串联，此外去耦电容尽可能靠近器件端。
- ANLG V_{DD} 至 ANLG GND 和 DGTL V_{DD} 至 DGTL GND 相应地用 1µF 和 0.01µF 电容去耦，尽可能靠近器件端，0.01µF 电容建议采用陶瓷电容。
- COMP 和 ANLG GND 之间用尽可能短的引线连接相位补偿电容。
- 小型封装上的悬空引脚应连接到 ANLG GND。
- 用 ANLG V_{DD} ，ANLG GND 将 AOUT 和 高频端子 CLK 和 D7-D0 隔开。在印刷电路板上 AOUT 导线两旁设置 ANLG GND 导线。

五、封装示意图 (SOP20)

