

全极型霍尔效应传感器

产品简述

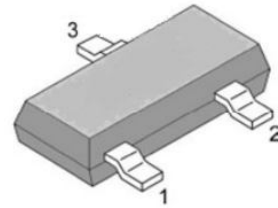
MS451 和 MS451S 为全极型霍尔开关电路，能够对无论是 N 极还是 S 极磁场做出数字式开关响应。在应用时对磁场极性并无要求，因此方便集成，降低系统成本。直流电压工作范围从 3V 到 36V。它内部集成了霍尔单元，由电压调整器，迟滞比较器，以及输出级电路组成。本产品采用最新技术，特别适用于转速检测，马达控制等。



TO_92S

主要特点

- 封装体积小
- 全极型磁场感应，应用范围广泛，非常适合应用在一些运动控制及关闭位置检测等
- 内部 3V 稳压降低芯片功耗
- 集成反向电压保护
- 电流沉输出模式
- 宽温度范围-40 到 120 度



TSOT23_3L

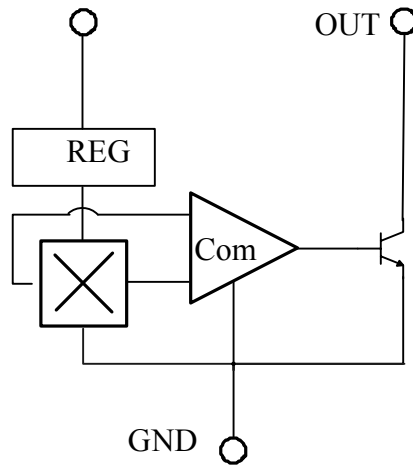
应用

- 速度及转速检测
- 打印机头方向感应
- 液面位置检测等

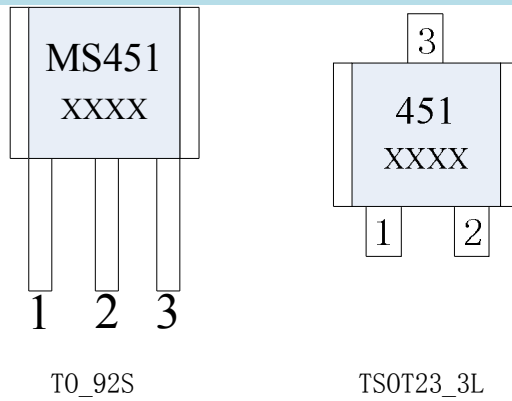
产品规格分类

产 品	封 装 形 式	丝 印 名 称
MS451	TO_92S(4.1x1.27x0.86)	MS451
MS451S	TSOT23_3L(3.02x1.7x0.9)	451

内部框图



管脚排列图



管脚说明

TO_92S

管脚编号	管脚名称	管脚属性	管脚描述
1	VDD	-	电源
2	GND	-	地
3	OUT	O	输出

TSOT23_3L

管脚编号	管脚名称	管脚属性	管脚描述
1	VDD	-	电源
2	OUT	O	输出
3	GND	-	地

极限参数

绝对最大额定值

参 数	符 号	额 定 值	单 位
电源电压	VDD	-0.5~+60	V
输出电压	VO	-0.5~+60	V
工作环境温度	Topr	-40~+120	°C
存储温度	Tstg	-40~+150	°C
输出驱动电流	IOUT	40	mA

工作电源电压范围

参 数	符 号	参 数 范 围			单 位
		最 小	标 准	最 大	
电源电压范围	VDD	3	-	36	V

电气参数

注意：没有特别规定，环境温度为 $T_a = 25^\circ\text{C} \pm 2^\circ\text{C}$ 。

电流功耗：

参 数	符 号	测 试 条 件	最小值	典型值	最大值	单位
工作时电源电流	ICC	OUT=H	-	2.9	6	mA

输出特性：

参 数	符 号	测 试 条 件	最小值	典型值	最大值	单位
输出电流	Iout	-	-	-	20	mA
输出漏电流	Ileak	Gauss<Brp+或者 Gauss>Brp-	-	-	10	μA
输出饱和压降	Isat	Iout=20mA, Gauss>Bop+或者 Gauss<Bop-	-	-	0.4	V
上升时间	Tr	-			1.5	us
下降时间	Td	-			1.5	us

磁场特性：

参 数	符 号	测 试 条 件	最小值	典型值	最大值	单位
正极工作点	Bop+	-	30	50	135	Gauss
负极工作点	Bop-	-	-135	-50	-30	Gauss
正极释放点	Brp+	-	10	30	120	Gauss
负极释放点	Brp-	-	-120	-30	-10	Gauss
磁场迟滞	Bhys	-	5	20	80	Gauss

分档信息：

A 档：

$70\text{G} \leq \text{Bop+} \leq 120\text{G}$ 且 $(-120\text{G}) \leq \text{Bop-} \leq (-70\text{G})$

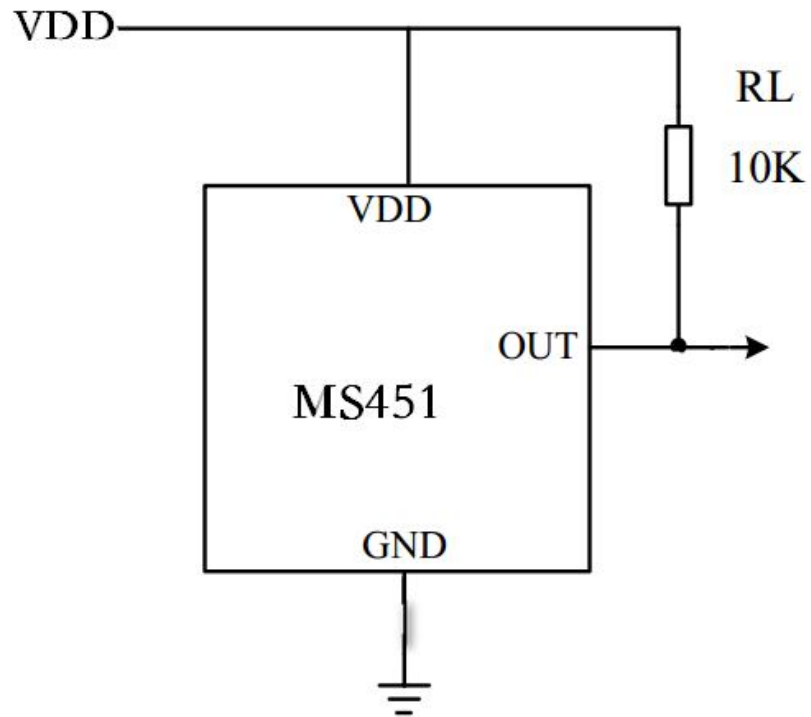
B 档：

$35\text{G} \leq \text{Bop+} \leq 70\text{G}$ 且 $(-70\text{G}) \leq \text{Bop-} \leq (-35\text{G})$

C 档：

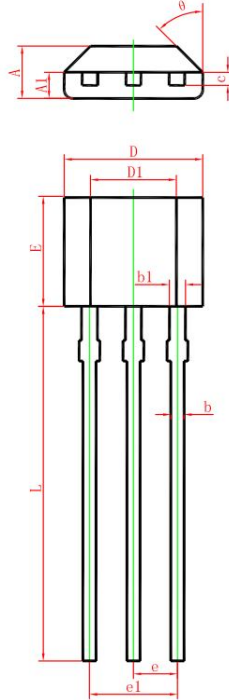
$120\text{G} \leq \text{Bop+} \leq 135\text{G}$ 且 $(-135\text{G}) \leq \text{Bop-} \leq (-120\text{G})$

典型应用图



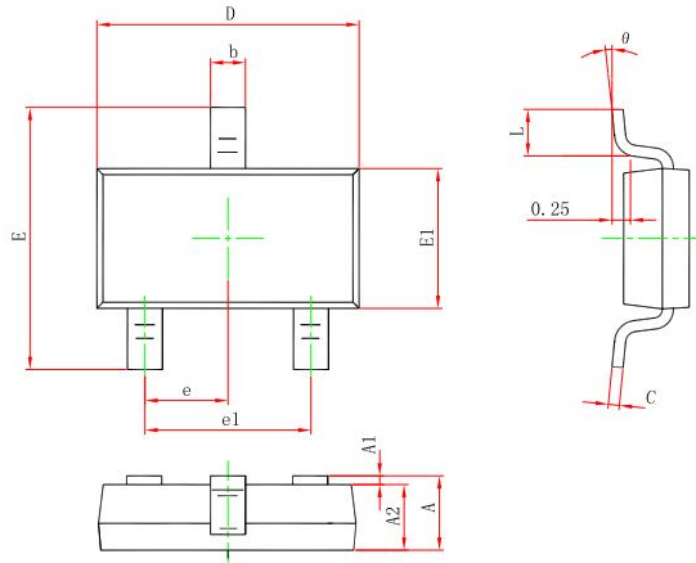
封装外形图

TO_92S:



Symbol	Dimensions In Millimeters		Dimensions In Inches	
	Min.	Max.	Min.	Max.
A	1.420	1.620	0.056	0.064
A1	0.660	0.860	0.026	0.034
b	0.350	0.480	0.014	0.019
b1	0.400	0.550	0.016	0.022
c	0.360	0.510	0.014	0.020
D	3.900	4.100	0.154	0.161
D1	2.280	2.680	0.090	0.106
E	3.050	3.250	0.120	0.128
e	1.270 TYP.		0.050 TYP.	
e1	2.440	2.640	0.096	0.104
L	15.100	15.500	0.594	0.610
θ	45° TYP		45° TYP	

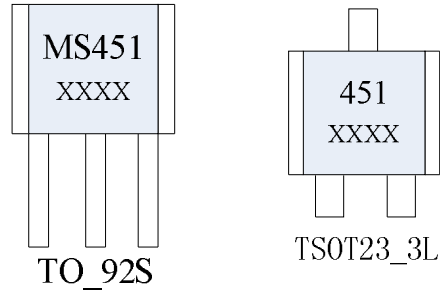
TSOT23_3L:



Symbol	Dimensions In Millimeters		Dimensions In Inches	
	Min.	Max.	Min.	Max.
A	---	0.900	---	0.035
A1	0.000	0.100	0.000	0.004
A2	0.700	0.800	0.028	0.031
b	0.350	0.500	0.014	0.020
c	0.080	0.200	0.003	0.008
D	2.820	3.020	0.111	0.119
E1	1.600	1.700	0.063	0.067
E	2.650	2.950	0.104	0.116
e	0.95(BSC)		0.037(BSC)	
e1	1.90(BSC)		0.075(BSC)	
L	0.300	0.600	0.012	0.024
θ	0°	8°	0°	8°

印章与包装规范

一、印章内容介绍

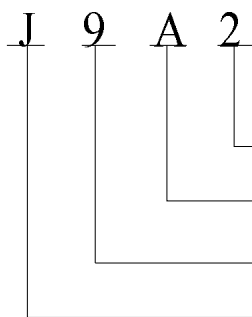


产品型号：MS451

产品型号：451

生产批号：XXXX

范例：J9A2



当月订单区分批次数号，依次以1-99共99个数据做为区分；
1-12月份分别记A/B/C/D/E/F/G/H/J/K/L/M；
年份，比如2014年记作4，2015年记作5.....；
供应商代码

二、印章规范要求

采用激光打印，整体居中且采用 Arial 字体。

三、包装说明：

型号	封装形式	只/袋	袋/盒	只/盒	盒/箱	只/箱
MS451	TO_92S	1000	10	10000	10	100000

型号	封装形式	只/卷	卷/盒	只/盒	盒/箱	只/箱
MS451S	TSOT23_3L	3000	10	30000	4	120000

**MOS电路操作注意事项:**

静电在很多地方都会产生，采取下面的预防措施，可以有效防止MOS电路由于受静电放电的影响而引起的损坏:

- 1、操作人员要通过防静电腕带接地。
- 2、设备外壳必须接地。
- 3、装配过程中使用的工具必须接地。
- 4、必须采用导体包装或抗静电材料包装或运输。



+86-571-89966911

杭州市滨江区伟业路 1 号
高新软件园 9 号楼 701 室<http://www.relmon.com>