

四通道差动线路驱动器

产品简述

MS2576/MS2576T是一款低功耗的四通道差动线路驱动芯片，用于平衡或非平衡的数字数据传输。可以满足ANSI TIA/EIA-422-B和ITU（原CCITT）建议V.11的要求。三态输出可提供用于驱动双绞线或平行双线传输线路等平衡线路的高电流，并在断电情况下处于高阻抗状态。四个驱动器均具有使能功能，该功能提供了两种可选输入：高电平有效使能和低电平有效使能(G,GN)输入。

MS2576采用SOP16封装，MS2576T采用TSSOP16封装。

主要特点

- 符合或超出了ANSI TIA/EIA-422-B、TIA/EIA-423-B 和ITU 建议V.10 与V.11 的要求
- 低功耗
- 互补输出
- 采用5V 单电源供电
- 关断时三态输出
- 输出失效防护电路
- SOP16、TSSOP16 封装

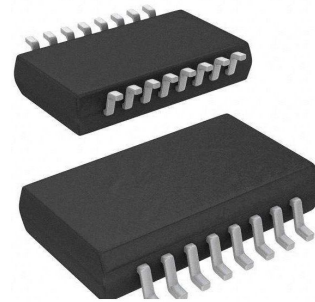
应用

- 可靠性汽车应用
- 工厂自动化
- 电机编码器
- 交流和伺服电机驱动器

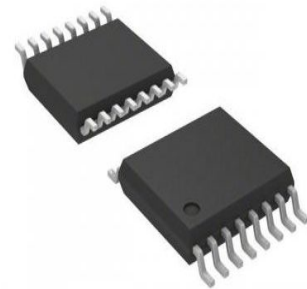
产品规格分类

产品	封装形式	丝印名称
MS2576	SOP16	MS2576
*MS2576T	TSSOP16	MS2576T

*暂不提供此封装，如有需要，请联系瑞盟科技销售部。

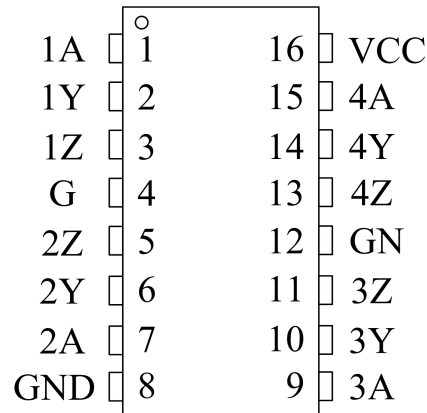


SOP16



TSSOP16

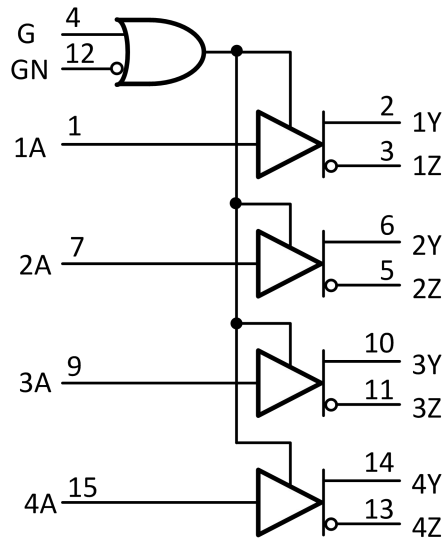
管脚图



管脚说明

管脚编号	管脚名称	管脚属性	管脚描述
1	1A	I	RS422 驱动器 1 数据输入
2	1Y	O	驱动器 1 同相输出
3	1Z	O	驱动器 1 反相输出
4	G	I	使能同相信号输入端
5	2Z	O	驱动器 2 反相输出
6	2Y	O	驱动器 2 同相输出
7	2A	I	RS422 驱动器 2 数据输入
8	GND	POWER	地
9	3A	I	RS422 驱动器 3 数据输入
10	3Y	O	驱动器 3 同相输出
11	3Z	O	驱动器 3 反相输出
12	GN	I	使能反相信号输入端
13	4Z	O	驱动器 4 反相输出
14	4Y	O	驱动器 4 同相输出
15	4A	I	RS422 驱动器 4 数据输入
16	VCC	POWER	电源

内部框图



功能表

输入 A	使能		输出	
	G	GN	Y	Z
H	H	X	H	L
L	H	X	L	H
H	X	L	H	L
L	X	L	L	H
X	L	H	Z	Z

极限参数

芯片使用中，任何超过极限参数的应用方式会对器件造成永久的损坏，芯片长时间处于极限工作状态可能会影响器件的可靠性。极限参数只是由一系列极端测试得出，并不代表芯片可以正常工作在此极限条件下。

参数	符号	额定值	单位
供电电压	VCC	2.5 ~ 7.0	V
最大输入电压	VINMAX	7.0	V
最大输出关断（高阻）状态电压	VOZMAX	5.5	V
10s 焊接温度	TSOLDERING	260	°C
存储温度范围	Tstg	-65 ~ +150	°C
ESD(HBM)（输出 Y、Z 脚）	ESD(HBM)	±20K	V

电气参数

推荐工作范围

参数	符号	参数范围			单位
		最小	典型	最大	
供电电压	VCC	2.7		5.5	V
高电平输入电压	VIH	2			V
低电平输入电压	VIL			0.8	V
高电平输出电流	IOH	150			mA
低电平输出电流	IOL			-150	mA
工作温度范围	TA	-45		125	°C

在电源电压和工作温度范围之内。

参数	符号	测试条件	最小值	典型值	最大值	单位
输入钳位电压	VIK	VCC=5V, II=-18mA		-0.8		V
高电平输出电压	VOH	VCC=5V, IOH=-20mA		3.9		V
低电平输出电压	VOL	VCC=5V, IOH=-20mA		0.8		V
关断态(高阻态)输出电流	IOZ	VCC=5V	VO=0.5V		20	μA
			VO=2.5V			
最大输入电压下输入电流	II	VCC=5V, VI=7V			10	μA
高电平输入电流	IIH	VCC=5V, VI=2.7V			20	μA
低电平输入电流	IIL	VCC=5V, VI=0.4V			-20	μA
短路输出电流	IOS	VCC=5V		45	150	mA
供电电流	ICC	VCC=5V,所有输出悬空		2	10	uA

(1) 所有典型值的工作条件是 VCC=5V, TA=25°C。

(2) 最多只能有一个输出端短路，且短路持续时间不应超过 1s。

开关特性参数

参数	符号	测试条件	典型值	最大值	单位	
传输延迟时间(输出低到高电平)	tPLH	CL=30pF, 断开 S1 和 S2	16	25	ns	
传输延迟时间(输出高到低电平)	tPHL		18	25		
启动时间(输出高电平)	tPZH	CL=30pF	RL=75Ω	15	25	ns
启动时间(输出低电平)	tPZL		RL=180Ω	16	25	
关断时间(由高电平关断)	tPHZ	CL=10pF, 合上 S1 和 S2	10	25	ns	
关断时间(由低电平关断)	tPLZ		11	25		
同相反相输出斜交时间	tSKEW	CL=30pF, 断开 S1 和 S2	1	5	ns	

(1) 测试条件是 $V_{CC}=5V$, $T_A=25^{\circ}C$ 。

(2) 除非特别说明, 每个输出端的关断态即高阻态。

(3) 测试电路如图 1, 其中 CL 包括了探针和插座的寄生电容; 输入信号由波形发生器提供, 且输入信号应当满足: $PRR \leq 1MHz$, $Z_0 \approx 50\Omega$, $t_r \leq 15ns$, $t_f \leq 6ns$; 每个使能端都是单独测试的。

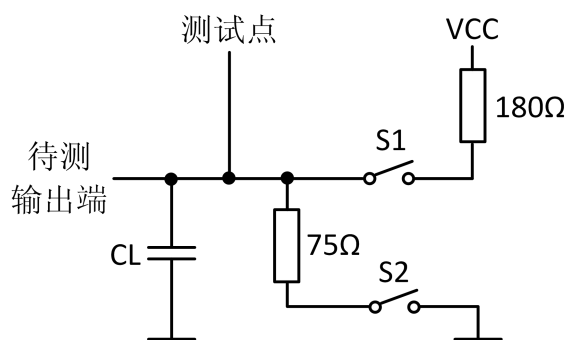


图1. 开关特性测试电路

(4) 测试传输延时时间和输出斜交时间, 需要断开 S1 和 S2, 对应的测试波形如图 2。

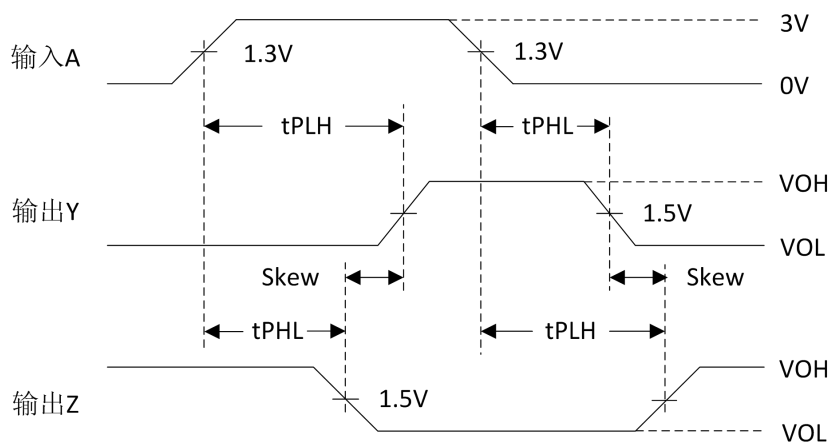


图 2. 传输延时时间和输出斜交时间

(5) 测试启动时间和关断时间，注意 S1 和 S2 状态有所不同，请参考上方的表格和图 3 分别调整开关状态并测试。其中，波形 1 表示该驱动器在输入端和使能端信号的共同作用下，输出保持低电平状态，除非使能端控制驱动器进入高阻态。波形 2 表示该驱动器在输入端和使能端信号的共同作用下，输出保持高电平状态，除非使能端控制驱动器进入高阻态。

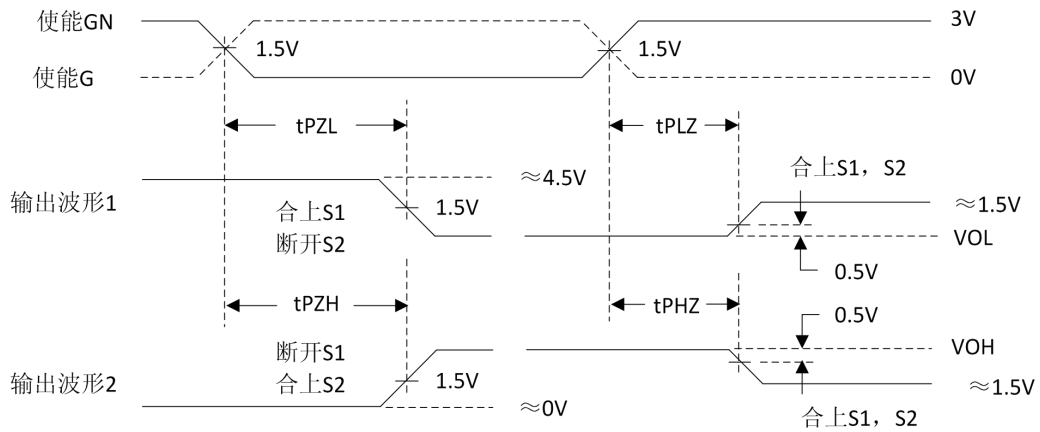
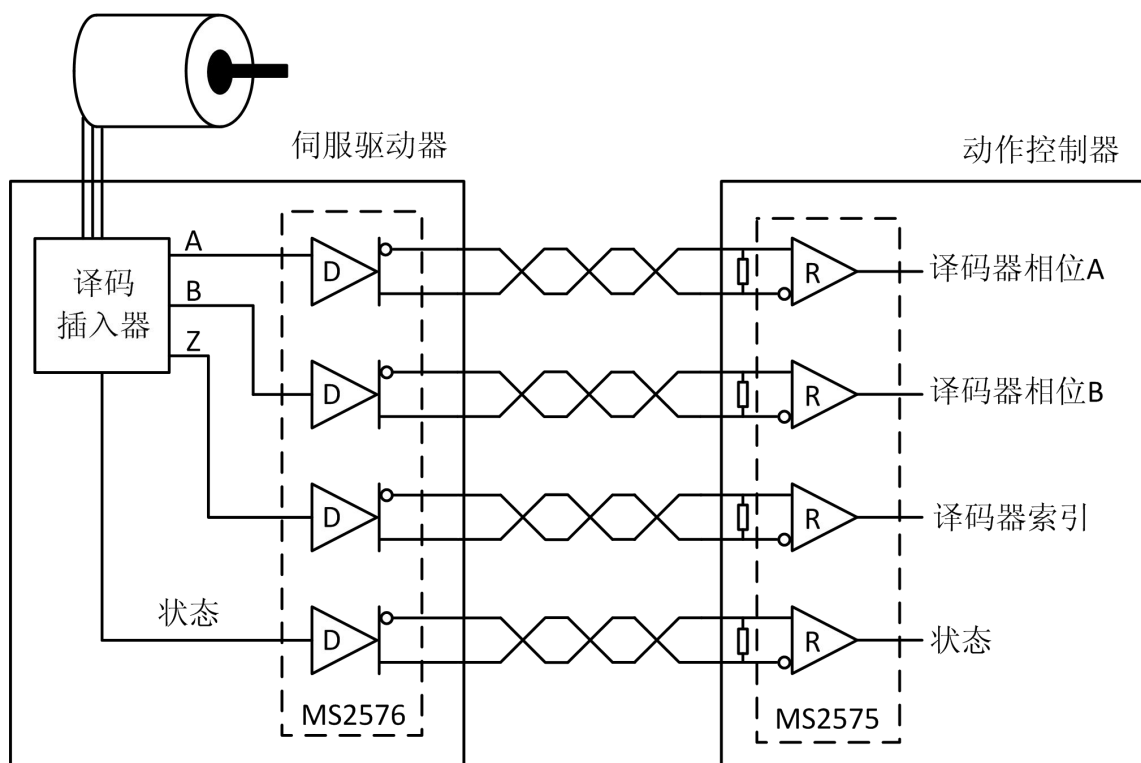


图 3. 启动时间和关断时间波形

典型应用图

下图展示了一种用于伺服系统的译码电路。

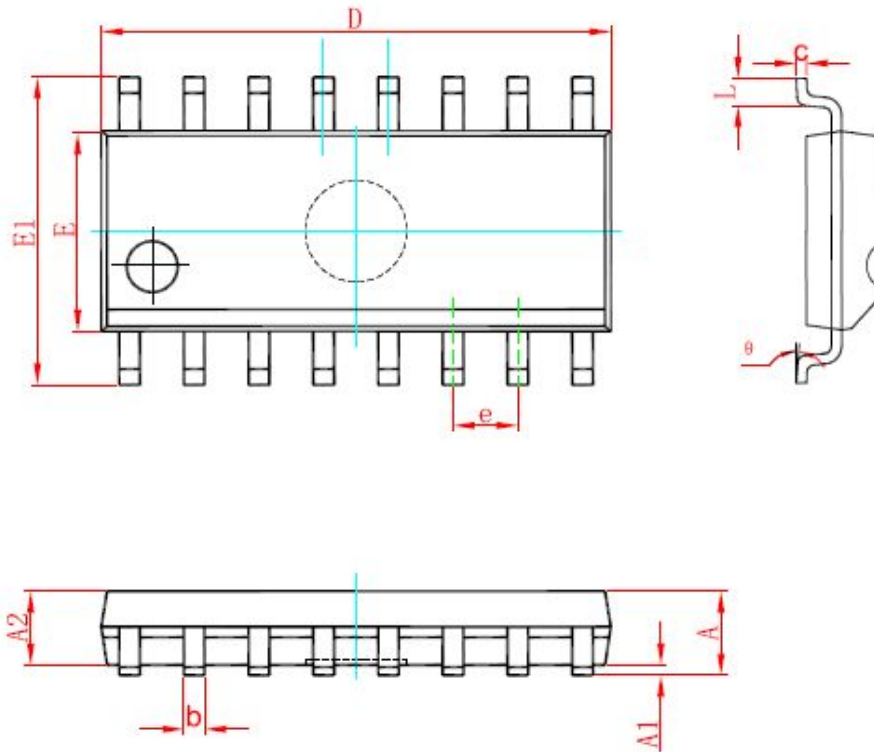


注意：

1. 电路需要 5V 电源，RS422 总线的工作频率为 10MHz 或更低，保证发送器和接收器对应的管脚连接正确。
2. 将芯片尽可能放置在靠近接口的位置上，这样可以减少连线电阻以降低总线的信号反射。如果驱动器处于高阻态，可以在 A-B 端口增加额外的大约为 200mV 的偏置电压，提供失效安全防护。

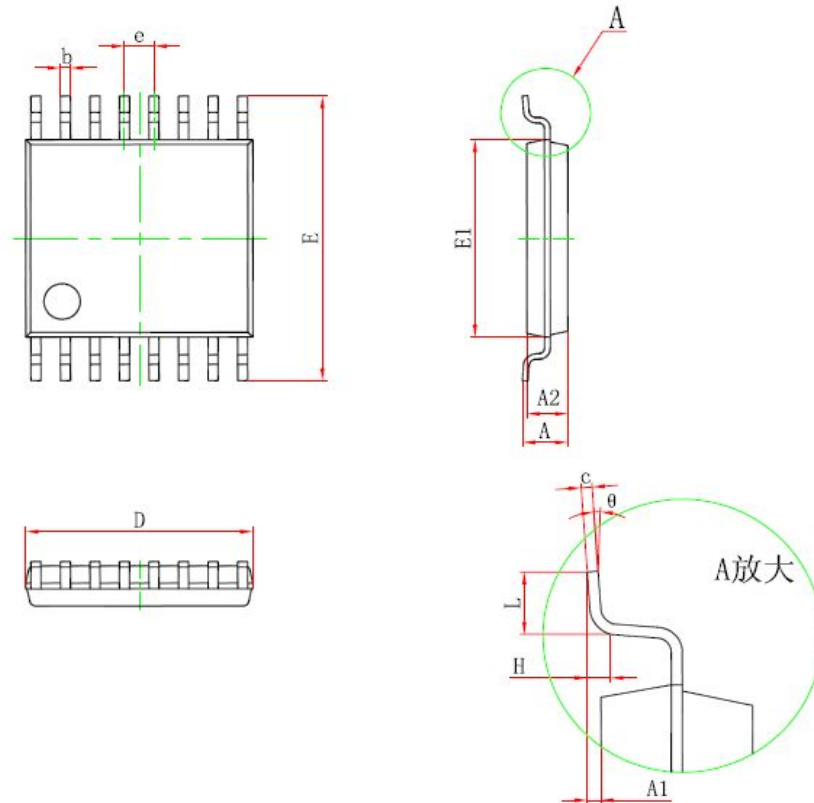
封装外形图

SOP16



符号	毫米		英寸	
	最小	最大	最小	最大
A	1.350	1.750	0.053	0.069
A1	0.100	0.250	0.004	0.010
A2	1.350	1.550	0.053	0.061
b	0.330	0.510	0.013	0.020
c	0.170	0.250	0.007	0.010
D	9.800	10.200	0.386	0.402
E	3.800	4.000	0.150	0.157
E1	5.800	6.200	0.228	0.244
e	1.270(BSC)		0.050(BSC)	
L	0.400	1.270	0.016	0.050
θ	0°	8°	0°	8°

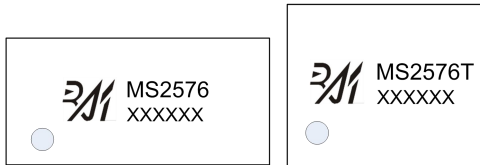
TSSOP16



Symbol	毫米		英寸	
	最小	最大	最小	最大
D	4.900	5.100	0.193	0.201
E	6.250	6.550	0.246	0.258
b	0.190	0.300	0.007	0.012
c	0.090	0.200	0.004	0.008
E1	4.300	4.500	0.169	0.177
A		1.200		0.047
A2	0.800	1.000	0.031	0.039
A1	0.050	0.150	0.002	0.006
e	0.65(BSC)		0.026(BSC)	
L	0.400	1.270	0.016	0.050
H	0.25(TYP)		0.01(TYP)	
θ	1°	7°	1°	7°

包装规范

1. 印章内容介绍



MS2576、MS2576T: 产品型号
XXXXXX: 生产批号

2. 印章规范要求

采用激光打印，整体居中且采用 Arial 字体。

3. 包装规范说明

型号	封装形式	只/卷	卷/盒	只/盒	盒/箱	只/箱
MS2576	SOP16	4000	1	4000	8	32000
MS2576T	TSSOP16	3000	1	3000	8	24000

变更历史

版本号	修订日期	修订内容	页码
V1.1	2020/11/12	参数变更	5
		更改印章图片	11
		增加变更历史和声明模块	12
V1.2	2020/11/26	参数变更	5

声明

- 瑞盟保留说明书的更改权，恕不另行通知！客户在下单前应获取最新版本资料，并验证相关信息是否完整。
- 在使用瑞盟产品进行系统设计和整机制造时，买方有责任遵守安全标准并采取相应的安全措施，以避免潜在失败风险可能造成的人身伤害或财产损失！
- 产品提升永无止境，本公司将竭诚为客户提供更优秀的产品！



MOS电路操作注意事项

静电在很多地方都会产生，采取下面的预防措施，可以有效防止 MOS 电路由于受静电放电的影响而引起的损坏：

- 1、操作人员要通过防静电腕带接地。
- 2、设备外壳必须接地。
- 3、装配过程中使用的工具必须接地。
- 4、必须采用导体包装或抗静电材料包装或运输。



+86-571-89966911



杭州市滨江区伟业路 1 号
高新软件园 9 号楼 701 室



[http:// www.relmon.com](http://www.relmon.com)