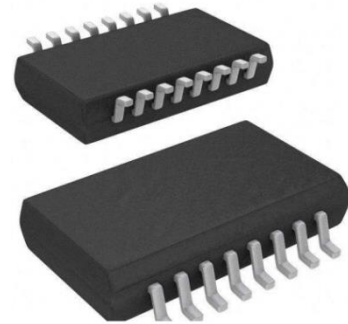


四通道差分线路驱动器

产品特性

MS2374 系列器件是四路互补输出线路驱动器，可以满足 ANSI TIA/EIA-422-B 和 ITU(原 CCITT)建议 V.11 的要求。三态输出可提供用于驱动双绞线或平行双线传输线路等平衡线路的高电流，并在断电情况下处于高阻抗状态。

四个驱动器均具有使能功能，该功能提供了两种可选输入：高电平有效使能和低电平有效使能（G，GN）输入。低功耗肖特基电路可在不牺牲速度的情况下降低功耗。



SOP16

主要特点

- 符合或超出 ANSI TIA/EIA-422-B 和 ITU 要求
- 采用 5V 单电源供电
- TTL 兼容
- 互补输出
- 断电时具有高输出阻抗
- 互补输出使能输入

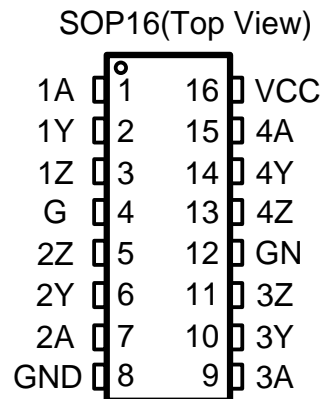
应用

- 电机编码器
- 现场发送器：压力传感器和温度传感器
- 军用和航空电子成像
- 采用 Modbus 的温度传感器或控制器

产品规格分类

产品	封装形式	丝印名称
MS2374	SOP16	MS2374

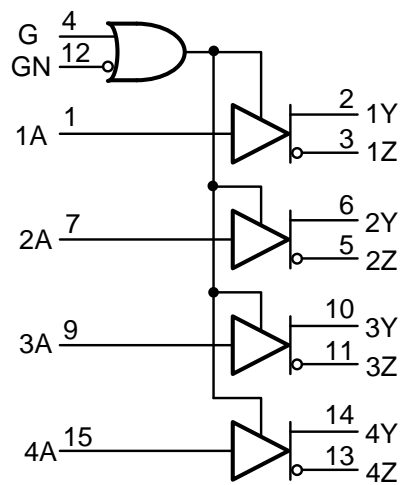
管脚排列图



管脚描述

管脚编号	管脚名称	管脚属性	管脚描述
1	1A	I	RS422 驱动器 1 数据输入
2	1Y	O	驱动器 1 同相输出
3	1Z	O	驱动器 1 反相输出
7	2A	I	RS422 驱动器 2 数据输入
6	2Y	O	驱动器 2 同相输出
5	2Z	O	驱动器 2 反相输出
9	3A	I	RS422 驱动器 3 数据输入
10	3Y	O	驱动器 3 同相输出
11	3Z	O	驱动器 3 反相输出
15	4A	I	RS422 驱动器 4 数据输入
14	4Y	O	驱动器 4 同相输出
13	4Z	O	驱动器 4 反相输出
4	G	I	驱动器使能(高电平有效)
12	GN	I	驱动器使能(低电平有效)
16	VCC	-	电源管脚
8	GND	-	地管脚

内部框图



极限参数

参数	符号	参数范围	单位
供电电压	V_{CC}	4.5~7	V
最大输入电压	V_{INMAX}	7	V
最大输出关断(高阻)状态电压	V_{OZMAX}	5.5	V
10s 焊接温度	$T_{SOLDERING}$	260	°C
存储温度范围	Tstg	-65~+150	°C
ESD(HBM), ANSI/ESDA/JEDEC JS-001 标准	ESD(HBM)	±2000	V

(1) 芯片使用中，任何超过极限工作参数的应用方式会对器件造成永久的损坏，芯片长时间处于极限工作状态可能会影响器件的可靠性。上述极限工作参数只是由一系列极端测试得出，并不代表芯片可以正常工作在此极限条件下。正常工作范围请参考下文的推荐工作条件。

(2) 除了差分输出电压，所有电压值的参考电位都是对 GND。

(3) JEDEC 的文档 JEP155 说明了在标准 ESD 测试流程下，HBM500V 符合安全生产条件。

电气参数

1 推荐工作条件

参数	符号	最小值	典型值	最大值	单位
供电电压	V_{CC}	4.75	5	5.25	V
高电平输入电压	V_{IH}	2			V
低电平输入电压	V_{IL}			0.8	V
高电平输出电流	I_{OH}	20			mA
低电平输出电流	I_{OL}			-20	mA
工作温度范围	T_A	-65		150	°C

2 直流电气参数

参数	符号	测试条件	最小值	典型值	最大值	单位
输入钳位电压	V_{IK}	$V_{CC}=\text{MIN}, I_I=-18\text{mA}$			-0.8	V
高电平输出电压	V_{OH}	$V_{CC}=\text{MIN}, I_{OH}=-20\text{mA}$	2.5			V
低电平输出电压	V_{OL}	$V_{CC}=\text{MIN}, I_{OH}=-20\text{mA}$			0.5	V
关断态(高阻态)输出电流	I_{OZ}	$V_{CC}=\text{MIN}$	$V_O=0.5\text{V}$		20	μA
			$V_O=2.5\text{V}$			
最大输入电压下输入电流	I_I	$V_{CC}=\text{MAX}, V_I=7\text{V}$			10	μA
高电平输入电流	I_{IH}	$V_{CC}=\text{MAX}, V_I=2.7\text{V}$			20	μA
低电平输入电流	I_{IL}	$V_{CC}=\text{MAX}, V_I=0.4\text{V}$			-50	μA
短路输出电流	I_{OS}	$V_{CC}=\text{MAX}$	40		110	mA
供电电流	I_{CC}	$V_{CC}=\text{MAX}$,所有输出悬空		25	30	mA

(1) $V_{CC\text{MIN}}=4.75\text{V}$, $V_{CC\text{MAX}}=5.25\text{V}$ 。

(2) 所有典型值的工作条件是 $V_{CC}=5\text{V}$, $T_A=25^\circ\text{C}$ 。

(3) 最多只能有一个输出端短路, 且短路持续时间不应超过 1s。

3 开关特性参数

参数	符号	测试条件	典型值	最大值	单位	
传输延迟时间(输出低到高电平)	t_{PLH}	$C_L=30\text{pF}$, 断开 S1 和 S2	12	20	ns	
传输延迟时间(输出高到低电平)	t_{PHL}		15	22		
启动时间(输出高电平)	t_{PZH}	$C_L=30\text{pF}$	$R_L=75\Omega$	20	30	ns
启动时间(输出低电平)	t_{PZL}		$R_L=180\Omega$	20	26	
关断时间(由高电平关断)	t_{PHZ}	$C_L=10\text{pF}$, 合上 S1 和 S2	12	15	ns	
关断时间(由低电平关断)	t_{PLZ}		35	45		
同相反相输出斜交时间	t_{SKEW}	$C_L=30\text{pF}$, 断开 S1 和 S2	2	5	ns	

(1) 测试条件是 $V_{CC}=5V$, $T_A=25^{\circ}C$ 。

(2) 除非特别说明，每个输出端的关断态即高阻态。

(3) 测试电路如图 1，其中 C_L 包括了探针和插座的寄生电容；输入信号由波形发生器提供，且输入信号应当满足： $PRR \leq 1MHz$, $Z_0 \approx 50\Omega$, $t_r \leq 15ns$, $t_f \leq 6ns$ ；每个使能端都是单独测试的。

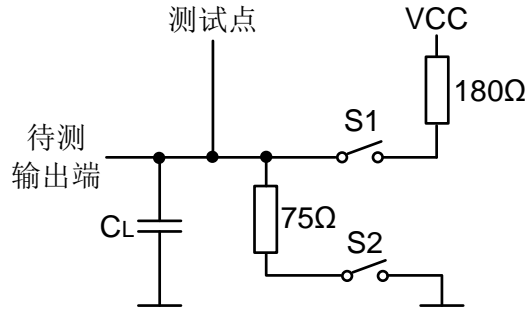
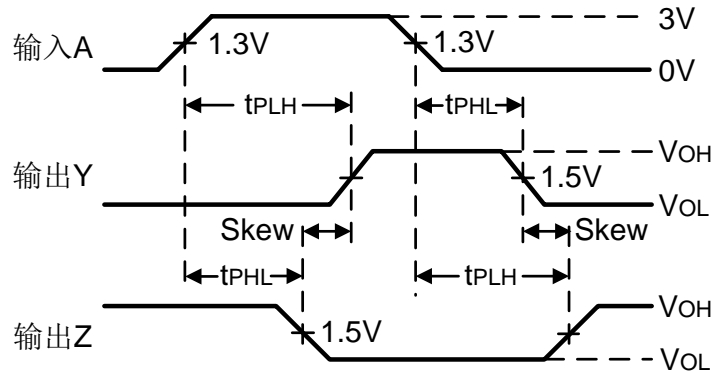
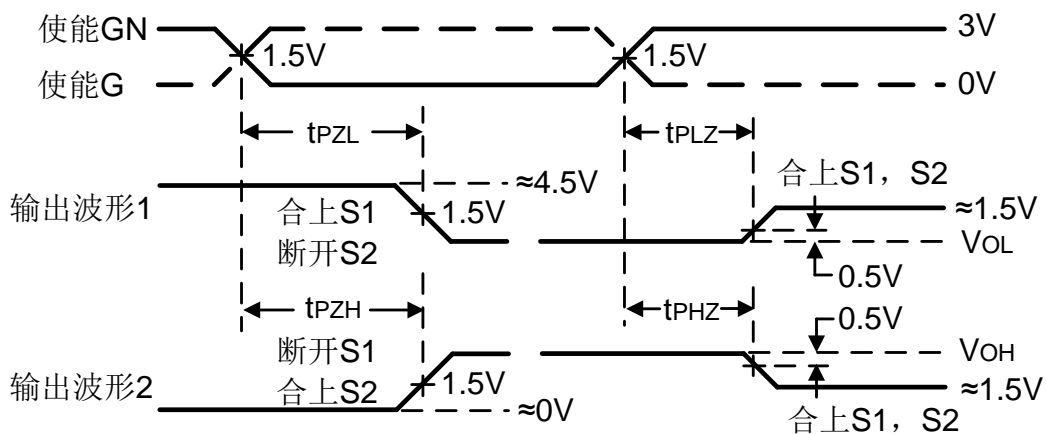


图 1 开关特性测试电路

(4) 测试传输延时时间和输出斜交时间，需要断开 S_1 和 S_2 ，对应的测试波形如图 2。



(5) 测试启动时间和关断时间，注意 S_1 和 S_2 状态有所不同，请参考上方的表格和图 3 分别调整开关状态并测试。其中，波形 1 表示该驱动器在输入端和使能端信号的共同作用下，输出保持低电平状态，除非使能端控制驱动器进入高阻态。波形 2 表示该驱动器在输入端和使能端信号的共同作用下，输出保持高电平状态，除非使能端控制驱动器进入高阻态。



应用信息

1 芯片概述

MS2374 是一颗总线传输芯片，为单向通信传输线应用提供了单颗芯片的解决方案。芯片可以用于符合 ANSI 的 EIA/TIA-422-B 标准的平衡传输线接口电路。

MS2374 包含 4 个三态差分线路驱动器，只需 5V 单电源供电。同时为了更准确的芯片使能控制，MS2374 还集成了高电平有效和低电平有效的使能逻辑模块。每个驱动器可以驱动需要 $\pm 30\text{mA}$ 电流的负载网络，内部集成了正向和负向电流限制功能，在发生总线传输错误时可以保护芯片不受损坏。

2 功能概述

MS2374 可以通过 G 和 GN 两个使能输入来设置驱动器进入不同的工作状态，如果设置 G 为高电平或 GN 为低电平，4 个驱动器的输出端就打开了，可以正常传输信号。如果将 G 设置为低电平且 GN 设置为高电平，4 个驱动器输出端就进入关断态（高阻态）。可以参考 8.4 的真值表。

MS2374 只是一对线路传输器件的一半，需要对应互补的接收器 MS2375。为了保证最佳的传输性能，瑞盟科技建议同时使用这两颗芯片分别作为驱动器和接收器。在保证接收器满足 RS-422 协议的通信和传输电平要求下，也可以使用其他合适的接收器。

3 芯片功能模式

输入 A	使能		输出	
	G	GN	Y	Z
H	H	X	H	L
L	H	X	L	H
H	X	L	H	L
L	X	L	L	H
X	L	H	Z	Z

表中 H=高电平，L=低电平，X=无关态，Z=高阻态（关断态）。

4 传输线应用信息

当设计一个包括驱动器，接收器和收发器且符合 RS-422，RS485 标准的系统时，必须在线缆终端并联一个合适的终端电阻以衰减传输线的反射，提高应用方案的可靠性。因为 RS-422 总线只支持一个驱动器，所以在最后一个接收器附近放置一个终端电阻即可。一般情况下 RS-485 总线可以连接多个驱动器和接收器，所以线缆的两个端头都需要放置终端电阻。

5 供电注意事项

在电源脚旁边放置一个 $0.1\mu\text{F}$ 的电容，可以减小电源耦合噪声，降低电源的内阻。

6 PCB 版图指导

在设计接口电路的 PCB 时需要考虑很多东西，充分且谨慎地设计版图能提高系统的性能。

1. 在模拟电路中，噪声经常会通过电源脚进入电路内部，可以在电源脚旁边放置一个旁路电容以减小耦合噪声。具体的做法是，将一个低 ESR， $0.1\mu\text{F}$ 的陶瓷电容连接在电源管脚和地线之间，这

个电容尽可能靠近芯片管脚。单个旁路电容适用于单电源供电的应用方案。

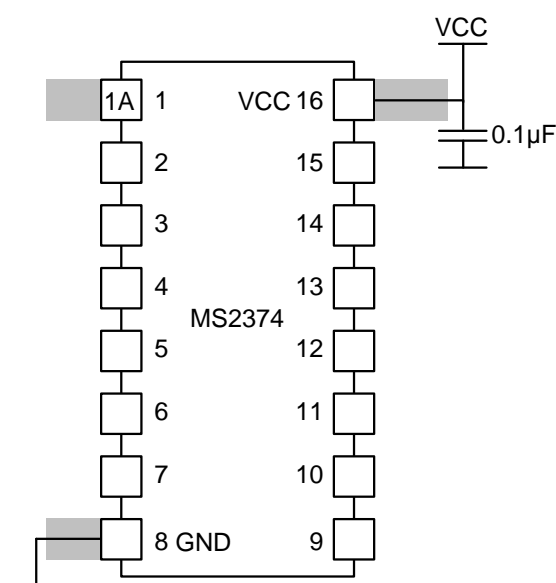
2.模拟地线和数字地线分开的版图布局，是一种最简单但是十分有效的噪声抑制方案。在单层或多层 PCB 板上通常有大量接地的焊盘，这些接地的焊盘可以帮助系统散热，减小 EMI 噪声拾取。请确保物理层面上将模拟地和数字地分开，特别注意地线电流的流向。

3.为了减小寄生耦合，输入走线应当尽量远离电源脚和输出走线。如果实际条件不允许两者远离，可以垂直地穿过有噪声的走线，而不是采用平行走线。

4.外部元件尽量放置在芯片附近，增益电阻 R_F 和反馈电阻 R_G 尽量靠近反相输入端以减小寄生电容。

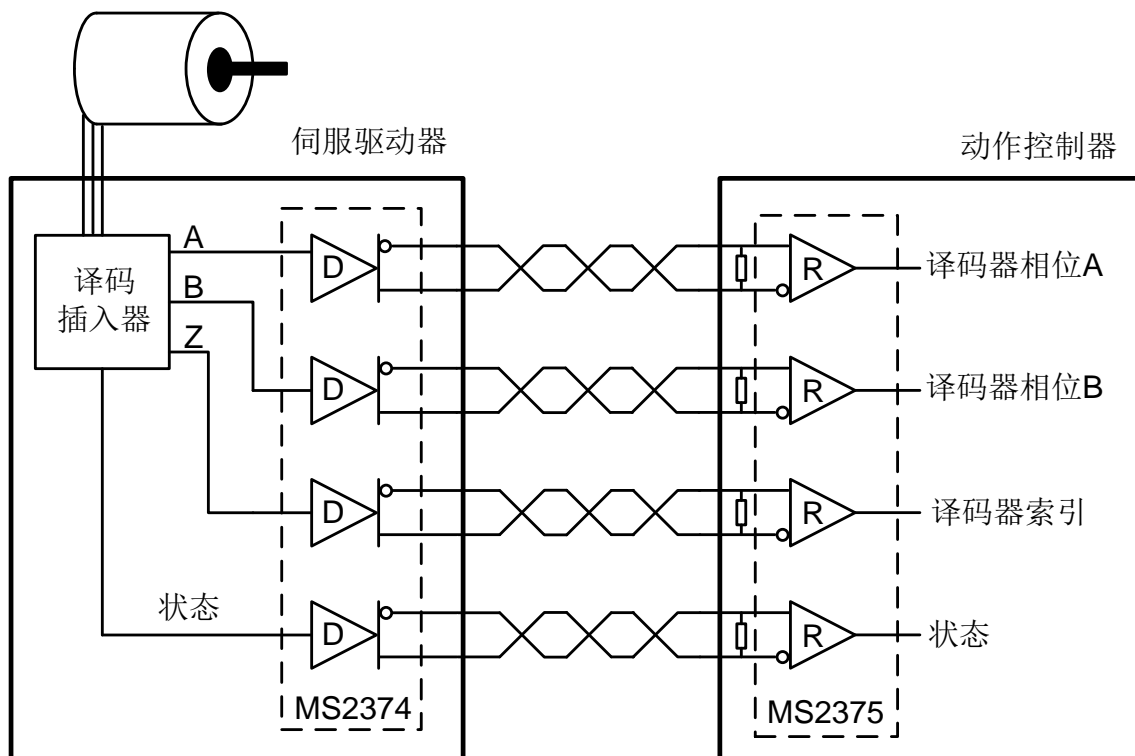
5.输入走线尽量短一些，重点关注输入走线，因为输入走线是系统中最敏感的部分。

6.下图提供了一种建议的 PCB 布局。



典型应用电路

下图展示了一种用于伺服系统的译码电路。



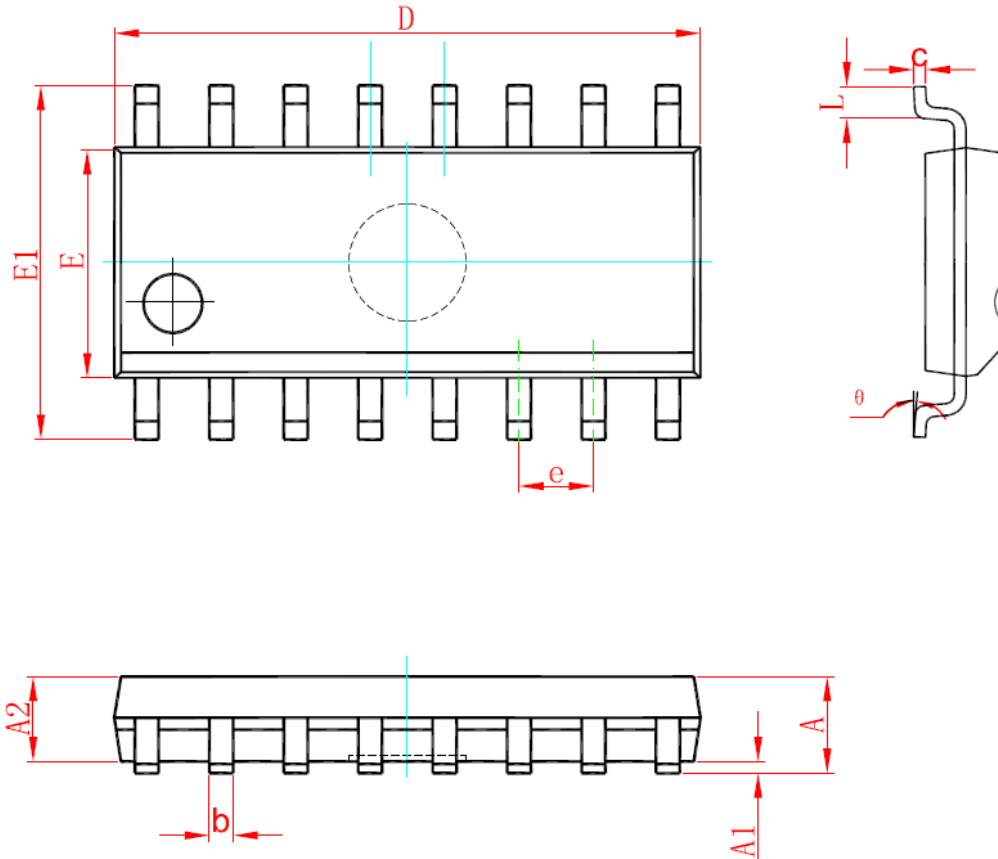
注意：

1. 电路需要 5V 电源，RS422 总线的工作频率为 10MHz 或更低，保证发送器和接收器对应的管脚连接正确。

2. 将芯片尽可能放置在靠近接口的位置上，这样可以减少连线电阻以降低总线的信号反射。如果驱动器处于高阻态，可以在 A-B 端口增加额外的大约为 200mV 的偏置电压，提供失效安全防护。

封装外形图

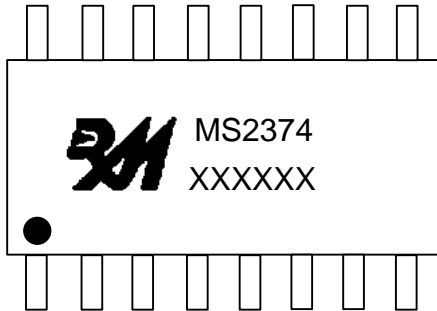
SOP16 PACKAGE OUTLINE DIMENSIONS



Symbol	Dimensions In Millimeters		Dimensions In Inches	
	Min	Max	Min	Max
A	1.350	1.750	0.053	0.069
A1	0.100	0.250	0.004	0.010
A2	1.350	1.550	0.053	0.061
b	0.330	0.510	0.013	0.020
c	0.170	0.250	0.007	0.010
D	9.800	10.200	0.386	0.402
E	3.800	4.000	0.150	0.157
E1	5.800	6.200	0.228	0.244
e	1.270(BSC)		0.050(BSC)	
L	0.400	1.270	0.016	0.050
θ	0°	8°	0°	8°

印章与包装规范

一、印章内容介绍



MS2374: 产品名称

XXXXXX: 生产批号

二、印章规范要求

采用激光打印，整体居中且采用 Arial 字体。

三、包装规范说明

型号	封装形式	只/卷	卷/盒	只/盒	盒/箱	只/箱
MS2374	SOP16	2500	1	2500	8	20000

**MOS电路操作注意事项:**

静电在很多地方都会产生，采取下面的预防措施，可以有效防止MOS电路由于受静电放电的影响而引起的损坏：

- 1、操作人员要通过防静电腕带接地。
- 2、设备外壳必须接地。
- 3、装配过程中使用的工具必须接地。
- 4、必须采用导体包装或抗静电材料包装或运输。



+86-571-89966911



杭州市滨江区伟业路1号
高新软件园9号楼701室

[http:// www.relmon.com](http://www.relmon.com)