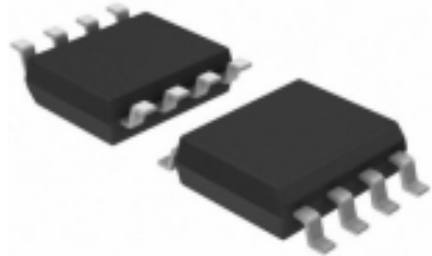


低电压、高精度推挽输出比较器

产品简述

MS8923 是一款差分输入、高速、低功耗比较器，具有互补 TTL 输出。其传输延时在 10ns 左右，输入共模范围可以到负轨。MS8923 在线性区可以保持输出稳定特性，单电源供电是+5.0V，双电源供电是±5V。

MS8923 采用了 SOP8 封装。



SOP8

主要特点

- 快传输延时：10ns
- 单电源供电+5V 或±5V 双电源供电
- 输入电压范围可以低于负轨
- 低功耗：6mA
- 无最小输入信号变化率要求
- 线性区稳定
- 输入失调电压：0.8mV
- 工作温度范围：-40℃ ~ 120℃

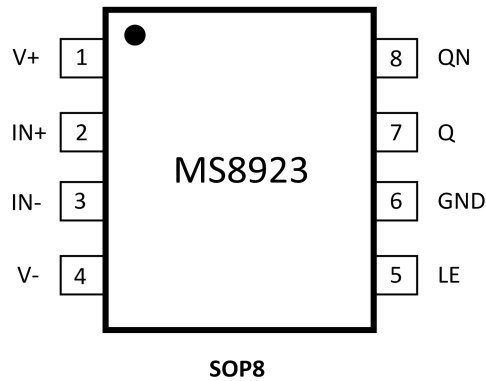
应用

- 手持及电池供电系统
- 扫描仪和机顶盒
- 高速差分线性接收器
- 窗口比较器
- 零交叠监测器
- 高速采样电路
- V/F 转换器

产品规格分类

产品	封装形式	丝印名称
MS8923	SOP8	MS8923

管脚排列图



管脚排列

管脚编号	管脚名称	管脚属性	管脚描述
1	V+	POWER	正电源
2	IN+	I	同相输入端
3	IN-	I	反向输入端
4	V-	POWER	负电源
5	LE	I	锁存使能端，当 LE 为高电平或悬空时，Q 和 QN 输出锁存；当 LE 为低电平时，Q 和 QN 输出随输入变化。
6	GND	POWER	逻辑地
7	Q	O	比较器正相输出端
8	QN	O	比较器反相输出端

极限参数

绝对最大额定值

注意：应用中任何情况下都不允许超过下表中的最大额定值

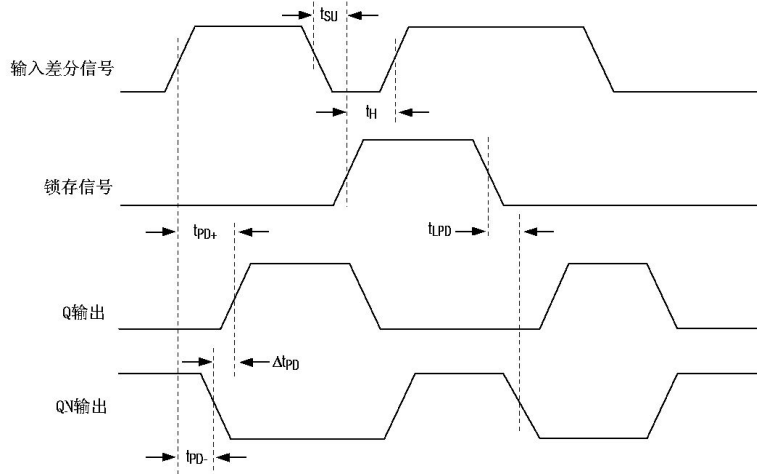
参 数	符 号	额 定 值	单 位
正电源电压范围	V+	+7	V
负电源电压范围	V-	-7	V
电源电压范围	(V+) - (V-)	+13	V
差分输入电压范围	VID	+15	V
输入端电压范围 (相对于 V-)		-0.3 到+14	V
锁存端口最大电压	V (LE)	电源电压	V
最大结温		+150	°C
储存温度范围	T _{stg}	-60 至 150	°C
焊接温度(10 sec)		260	°C
ESD 电压(HBM)		2000	V
ESD 电压(MM)		200	V

电气参数

 若无特别说明, $T_A = T_{MIN}$ 到 T_{MAX} , $V_Q = +1.4V$, $V_+ = +5V$, $V_- = -5V$, $V_{LE} = 0V$ 。

参数	符号	测试条件	最小值	典型值	最大值	单位
输入失调电压	V_{OS}	$R_s \leq 100\Omega$, $T_A = +25^\circ C$		0.1	2	mV
		$R_s \leq 100\Omega$, $T_A = T_{MIN}$ 到 T_{MAX}			3	
输入失调漂移	TCV_{OS}			2		$\mu V/^\circ C$
输入偏置电流	I_B	$T_A = +25^\circ C$		2	5	μA
		C, E 温度范围			8	
输入失调电流	I_{OS}	$T_A = +25^\circ C$		0.3	0.5	μA
		$T_A = T_{MIN}$ 到 T_{MAX}			1	
共模抑制比	$CMRR$	$-4.2V < V_{CM} < +3.5V$	80	110		dB
共模输入范围	$CMVR$	C, E 温度范围	-4.2		+3.5	V
		单电源+5V, C, E 温度范围	0.8		+3.5	
电源抑制比	$PSRR$	正电源: $4.5V \leq V_+ \leq 5.5V$	60	85		dB
		负电源: $-4.5V \leq V_- \leq -5.5V$	80	100		
小信号电压增益	A_v	$1V \leq V_Q \leq 2V$, $T_A = +25^\circ C$	1500	3500		V/V
输出电压	高电平	$V_+ \geq 4.5V$, $I_{out} = 10mA$	3.0	3.3		V
	低电平	$I_{SINK} = 4mA$		0.3	0.5	
正电源电流	I_+	C, E 温度范围		6.7	10	mA
负电源电流	I_-			1	2	mA
锁存端输入高电平	V_{IH}		2.0			V
锁存端输入低电平	V_{IL}				0.8	V
锁存端输入电流	I_{IL}	$V_{LE} = 0V$		-3	-20	μA
传输延迟	t_{PD+}	$\Delta V_{in} = 100mV$, $V_{OD} = 5mV$, $25^\circ C$		5.5	8	ns
	t_{PD-}	$\Delta V_{in} = 100mV$, $V_{OD} = 20mV$, $25^\circ C$		5.5	8	
延迟变形	Δt_{PD}			1	3	ns
锁存建立时间 (注 1)	t_{SU}		2	0		ns
锁存保持时间 (注 1)	t_H		5	2		ns
锁存传输延时 (注 2)	t_{LPD}			7		ns

- 注：1.锁存建立时间是输入信号先与锁存信号的稳定时间，保持时间时输入信号在锁存信号之后必须保持不变的时间。
- 2.锁存传输延时是从锁存信号变化到输出输出响应的时间。



典型应用图

简单比较器

一个简单的比较器电路用来把输入的模拟信号转换成数字信号输出。比较器比较非反向输入端的电压 (V_{IN}) 和反向端的基准电压 (V_{REF}), 如果 V_{IN} 小于 V_{REF} , 输出为低, V_{IN} 大于 V_{REF} , 则输出为高。

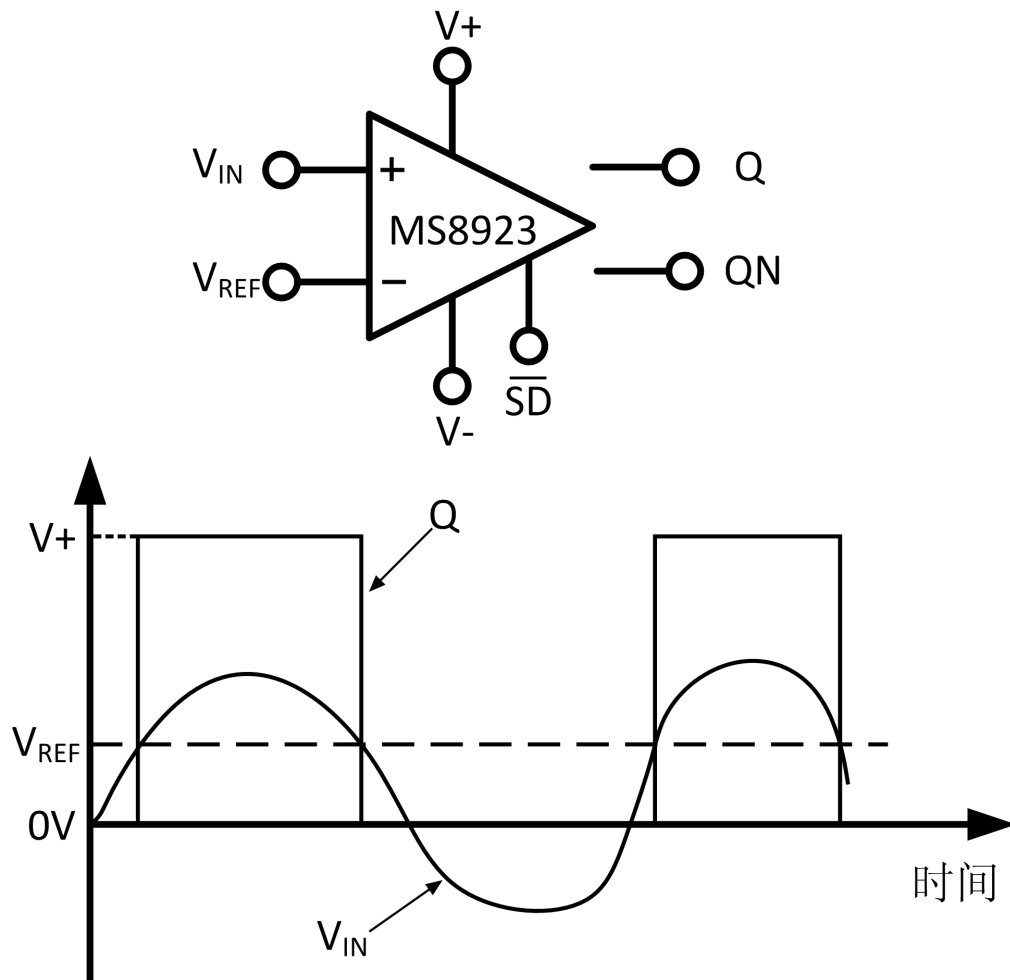


图1 简单比较器

迟滞效应

如果简单比较器的差分输入与比较器失调电压接近, 那么比较器输出就会出现波动或则噪声波动, 这在一个输入电压与另一个输入电压相等或很接近时容易出现。迟滞可以解决这个问题, 迟滞可以产生两个比较阈值 (一个用于上升过程, 一个用于下降过程), 迟滞大小就是两个比较阈值的差。当两个输入很接近时, 迟滞可以使一个电压可以迅速的超过另一个电压, 这样, 把输入电压移出了是输出波动的区域。

如图2所示, 迟滞可以通过两个电阻连接到非反向端构成, 即构成正反馈。当输入 V_{IN} 上升到

VIN1，输出由低变为高，VIN1可通过下式得出：

$$V_{IN1} = V_{REF} \cdot \frac{R_1 + R_2}{R_2}$$

当输入VIN下降到VIN2时，输出由高变低，VIN2可通过下式得出：

$$V_{IN2} = V_{REF} \cdot \frac{R_1 + R_2}{R_2} - (V+) \cdot \frac{R_1}{R_2}$$

迟滞大小为VIN1和VIN2的差值：

$$\Delta VIN = V_{IN1} - V_{IN2} = V_{CC} \cdot \frac{R_1}{R_2}$$

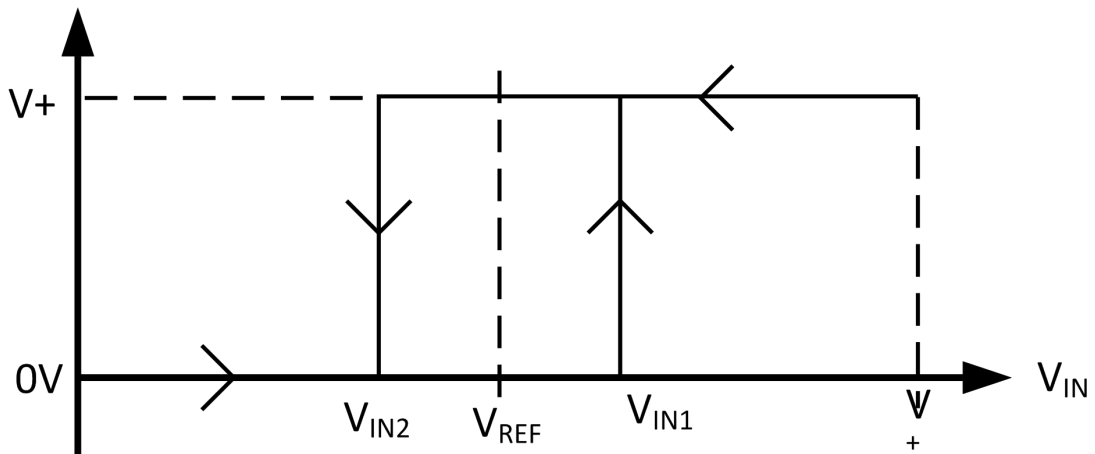
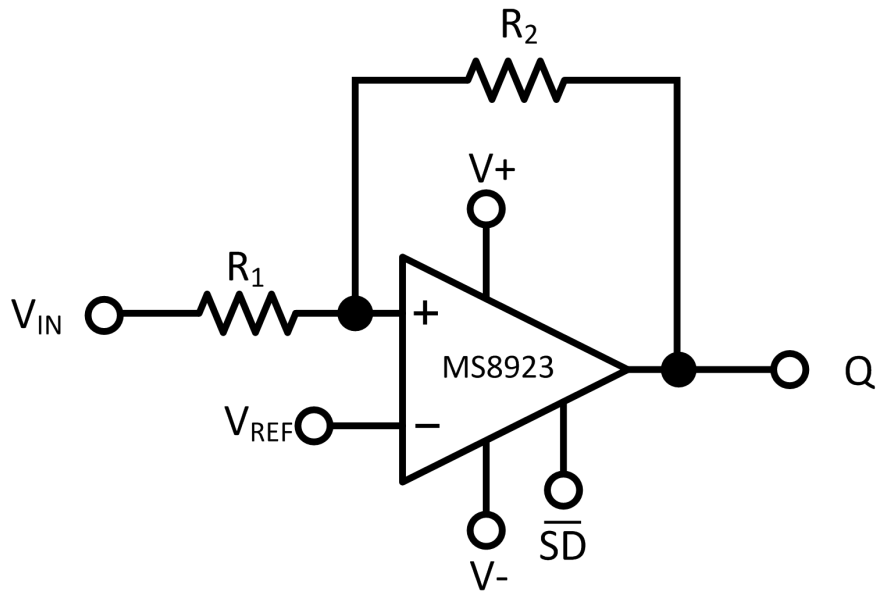


图2 非反向迟滞比较器电路

输入

MS8923的输入偏置电流几乎为零，这使得可以使用大阻抗的电路，而不需要考虑阻抗匹配，也可以使用小电容的R - C时序电路，减小了电容的使用以及电路板空间。

关断模式

MS8923具有低功耗关断管脚，SD为低时关断。在关断模式下，输出为高阻态，电源电流减小到20nA，比较器关断。驱动SD到高时，开启比较器。SD为高阻输入，SD不能悬空，如果悬空，输出电压降不确定，同样也不要使SD处在第三态。

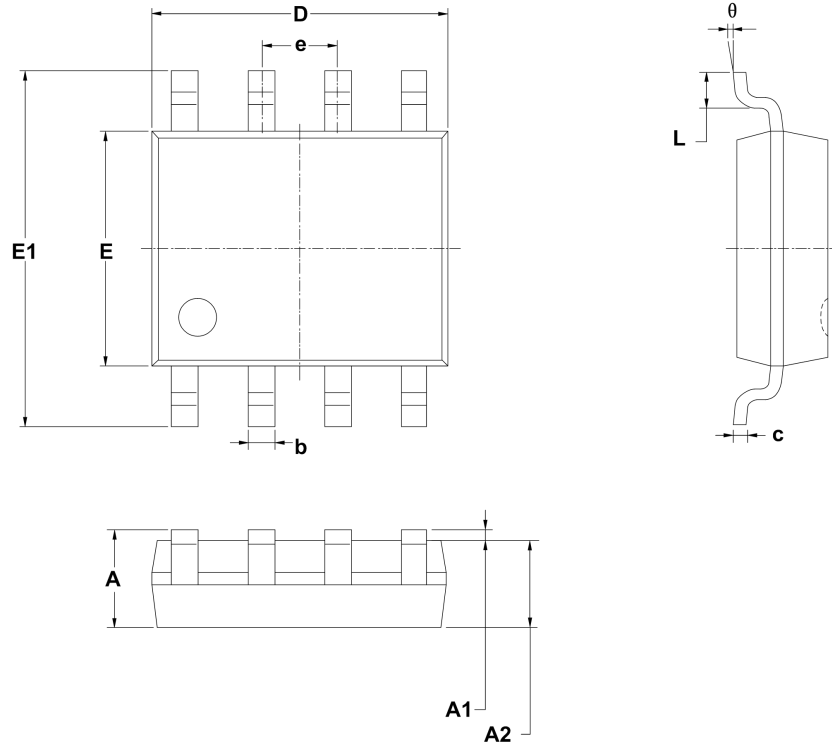
SD对地输入电压最高为5.5V，与V+无关。当V+工作在更低的电压(例如3V)，SD也可以用5V电压驱动。逻辑阈值限制了SD电压的大小，并与V+成正比。

电路板走线及旁路

虽然MS8923很稳定，并具有一定抗干扰能力，但采用合适的旁路电容和地线收集很重要。采用0.1 μ F的陶瓷电容可以提供干净电源，最短的信号线可以减小杂散电容。

封装外形图

SOP8:



符号	尺寸 (毫米)		尺寸 (英寸)	
	最小	最大	最小	最大
A	1.350	1.750	0.053	0.069
A1	0.100	0.225	0.004	0.010
A2	1.350	1.550	0.053	0.061
b	0.330	0.510	0.013	0.020
c	0.170	0.250	0.006	0.010
D	4.700	5.100	0.185	0.200
E	3.800	4.000	0.150	0.157
E1	5.800	6.200	0.228	0.244
e	1.27 BSC		0.050 BSC	
L	0.400	1.270	0.016	0.050
θ	0 °	8 °	0 °	8 °

包装规范

一、印章内容介绍



MS8923: 产品型号

XXXXXX: 生产批号

二、印章规范要求

采用激光打印，整体居中且采用 Arial 字体。

三、包装规范说明

型号	封装形式	只/卷	卷/盒	只/盒	盒/箱	只/箱
MS8923	SOP8	3000	1	3000	8	24000

变更历史

版本号	修订日期	修订内容	页码
V1.0	2020/11/26	第一版	

声明

- 瑞盟保留说明书的更改权，恕不另行通知！客户在下单前应获取最新版本资料，并验证相关信息是否完整。
- 在使用瑞盟产品进行系统设计和整机制造时，买方有责任遵守安全标准并采取相应的安全措施，以避免潜在失败风险可能造成的人身伤害或财产损失！
- 产品提升永无止境，本公司将竭诚为客户提供更优秀的产品！



MOS电路操作注意事项

静电在很多地方都会产生，采取下面的预防措施，可以有效防止 MOS 电路由于受静电放电的影响而引起的损坏：

- 1、操作人员要通过防静电腕带接地。
- 2、设备外壳必须接地。
- 3、装配过程中使用的工具必须接地。
- 4、必须采用导体包装或抗静电材料包装或运输。



+86-571-89966911



杭州市滨江区伟业路 1 号
高新软件园 9 号楼 701 室



[http:// www.relmon.com](http://www.relmon.com)