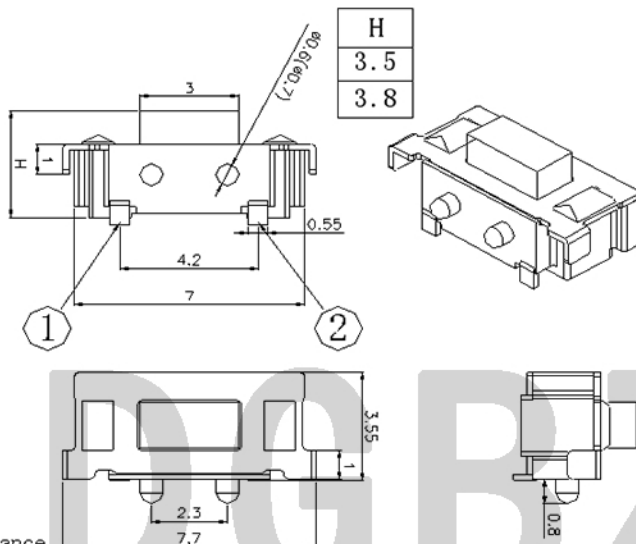
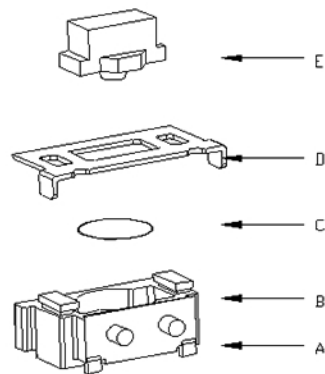


YTS-B001-X系列

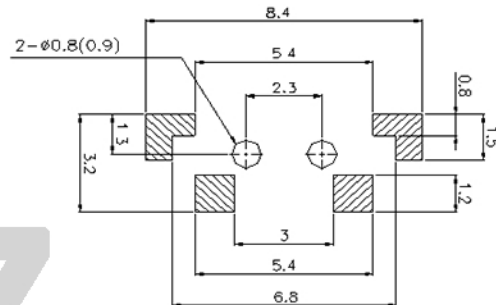


H
3.5
3.8



电路图

CIRCUIT DIAGRAM



PCB. 焊接图

PCB. WELDING DRAWING

主要技术参数、性能

The Main Thchnology Performance

额定电流、电压 Rate voltage, current	50mA DC12V
接触电阻 Contact resistance	≤100mΩ
按力 Operating force	见编码表
行程 travel	0.20 ± 0.10mm
绝缘电阻 Insulated resistance	≥100MΩ
介电强度 Dielectric strength	≥250VAC/1min
寿命 Endurance	>20000次

编码表

YTS	B001	X	XXX	XX	XX	X
开关	型号	等级	高度	克力	另码	包装
		A	035 (3.5mm)	12 (120g)	01~99	A散装
		C	038 (3.7mm)	18 (180g)		B:冷封编带
				25 (250g)		C:管热
				others		H:热封

E	按钮	PPA	1	黑色
D	盖板	黄铜	1	镀银
C	弹片	不锈钢	1	镀银
B	本体	LCP	1	白色
A	卡件	黄铜	1	镀银
项目	名称	材质	数量	表面处理/颜色
ITEM	DESCRIPTION	MATERIAL	QTY	FINISH/COLOR

第一视角
FIRST VIEW



名称/NAME:

轻触开关
TACTILE SWITCH

型号/MODEL:

YTS-B001-X系列

标记	次数	更改文件号	签名	日期	比例	1:1	一般公差
SIZE	FREQUENCY	REVISION	APPROVED	DATE	SCALE		GENERAL TOLERANCE
设计	DESIGN	赵晓峰		2017.05.17	单位	mm	0.5~2 ±0.10
审核	CHECKED	陈乐峰		2017.05.19	公差		2~5 ±0.25
批准	APPROVED	朱旭静		2017.05.21	高度		5~10 ±0.30
					角度		±0.5°

东莞市博众电气有限公司
DONGGUAN BOZHONG ELECTRIC CO., LTD