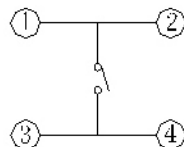
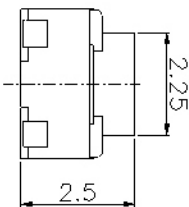
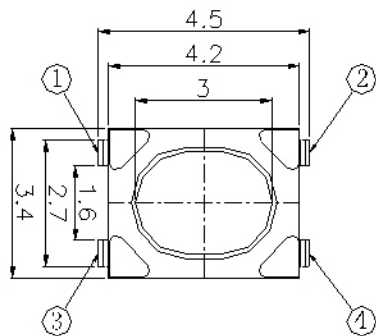
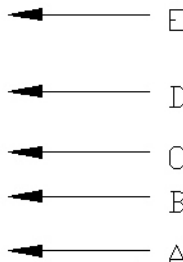
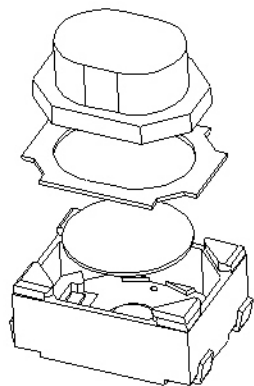
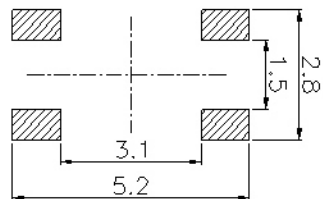


YTS-A016-X系列



电路图
CIRCUIT DIAGRAM



PCB. 焊接图
PCB. WELDING DRAWING

主要技术参数、性能

The Main Thohnology Performance

额定电流、电压 Rate voltage, current	50mA DC12V
接触电阻 Contact resistance	≤100mΩ
按力 Operating force	见编码表
行程 travel	0.20±0.10mm
绝缘电阻 Insulated resistance	≥100MΩ
介电强度 Dielectric strength	≥250VAC/1min
寿命 Endurance	≥100000次

编码表

YTS	A016	X	XXX	XX	XX	X
开关	型号	等级	高度	克力	另码	包装
		A	025 (2.5mm)	18 (180g)	01~99	A散装
		C		25 (250g)		B冷封编带
				40 (400g)		C管热
				others		H热封

项目 ITEM	名称 DESCRIPTION	材质 MATERIAL	数量 QTY	表面处理/颜色 FINSH/COLOR
E	按钮	PPA	1	白色
D	盖板	磷铜	1	镀铜锡
C	弹片	不锈钢	1	镀银
B	本体	LCF/PPA	1	白色
A	卡件	磷铜	1	镀银

设计	审核	批准	日期	比例	第一视角
DESIGN	CHECKED	APPROVED	DATE	SCALE	FIRST VIEW
赵晓峰	陈乐峰	朱旭静	2017.05.17	1:1	
一般公差	GENERAL TOLERANCE				
0.5~2	±0.10				
2~5	±0.15				
5~10	±0.20				
角度	ANGLE ±0.5°				

名称/NAME:	轻触开关 TACTILE SWITCH
型号/MODEL:	YTS-A016-X系列
东莞市博众电气有限公司 DONGGUAN BOZHONG ELECTRIC CO., LTD	