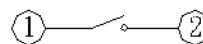
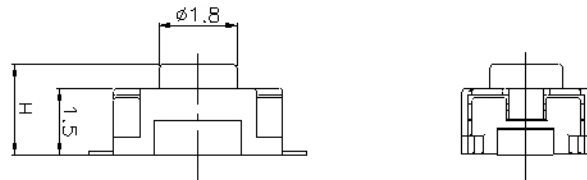
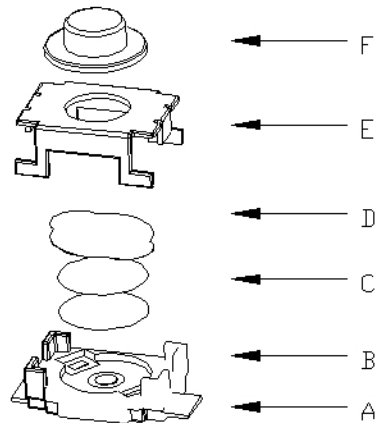


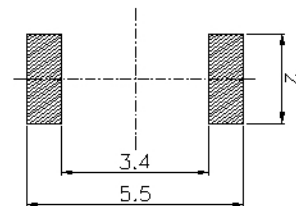
YTS-A010-X系列



电路图

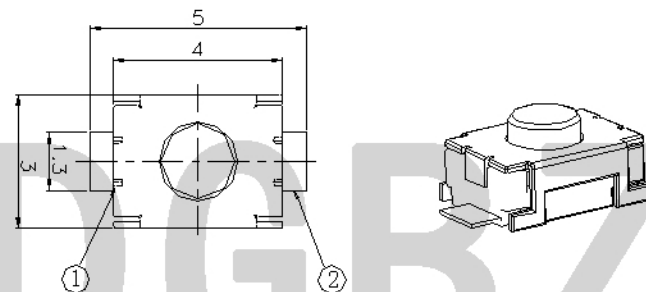
CIRCUIT DIAGRAM

H
1.8
2.0
2.5



PCB. 焊接图

PCB. WELDING DRAWING



编码表

主要技术参数、性能

The Main Thchnology Performance

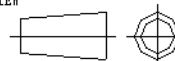
额定电流、电压 Rate voltage, current	50mA DC12V
接触电阻 Contact resistance	≤100mΩ
按力 Operating force	见编码表
行程 travel	0.20±0.10mm
绝缘电阻 Insulated resistance	≥100MΩ
介电强度 Dielectric strength	≥250VAC/1min
寿命 Endurance	≥50000次

YTS 开关	A010 型号	X 等级	XXX 高度	XX 克力	XX 另码	X 包装
		A	020 (2.0mm)	16 (160g)	01~99	A散装
		B	025 (2.5mm)	18 (180g)		B冷封编带
				20 (200g)		C管热
				25 (250g)		H热封

项目 ITEM	名称 DESCRIPTION	材质 MATERIAL	数量 QTY	表面处理/颜色 FINSH/COLOR
F	按钮	硅胶	1	蓝色
E	盖板	不锈钢	1	清洗
D	防尘胶	聚酰亚胺	1	橙黄色
C	弹片	不锈钢	2	镀银
B	本体	LCP	1	灰色
A	卡件	磷铜	1	镀银

设计 DESIGN	赵晓峰	2017.05.17	审核 CHECKED	陈乐峰	2017.05.17	批准 APPROVED	朱旭静	2017.05.17
设计 DESIGN	赵晓峰	2017.05.17	审核 CHECKED	陈乐峰	2017.05.17	批准 APPROVED	朱旭静	2017.05.17

第一视角  
FIRST VIEW



名称/NAME:  
轻触开关  
TACTILE SWITCH

型号/MODEL:  
YTS-A010-X系列

东莞市博众电气有限公司  
DONGGUAN BOZHONG ELECTRIC CO., LTD