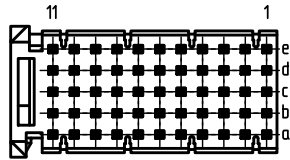
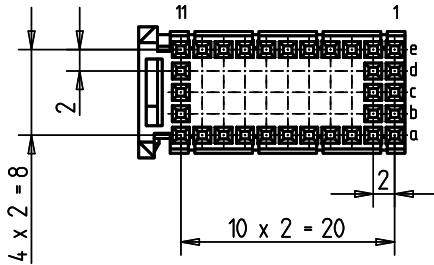


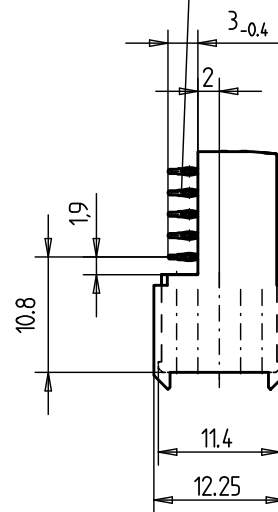
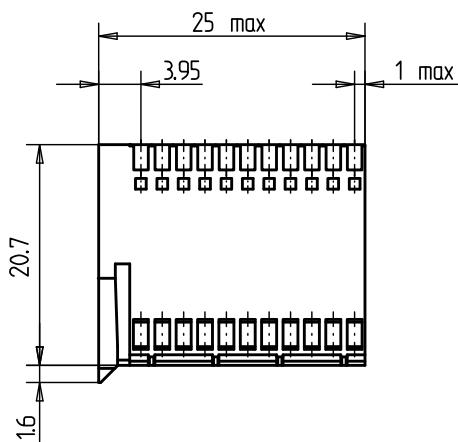
Bestückungsplan - *contact layout*



■ = bestückt - *assemble*

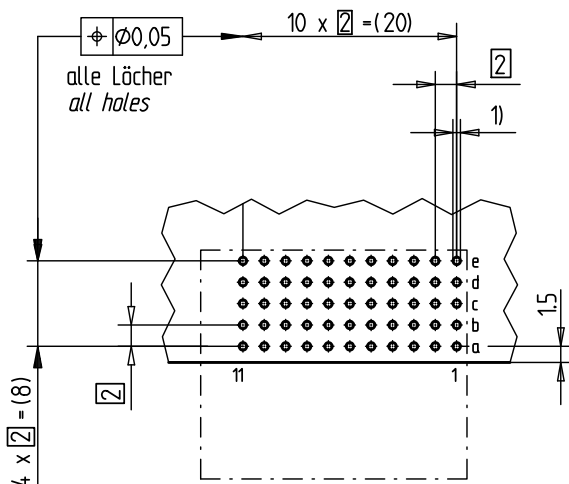


EE-Zone für durchkontaktierte Löcher  $\varnothing 0.6 \pm 0.05$   
*Compliant zone for thru hole  $\varnothing 0.6 \pm 0.05$*



Lochbild für Leiterplatte  
 (Bestückungsseite)

*Board hole pattern  
 (Component mounting side)*



- 1)  $\varnothing 0.6 \pm 0.05$  Durchmesser des metallisierten Loches  
 $\varnothing 0.6 \pm 0.05$  Diameter of finished plated-through hole
- $\varnothing 0.7 \pm 0.02$  Bohrungsdurchmesser des Loches  
 $\varnothing 0.7 \pm 0.02$  Diameter of drilled hole

Schichtaufbau im metallisierten Loch  
 siehe Zeichnung 114406

*Metal plating of plated-through hole  
 see drawing 114406*

Fehlende Masse und Angaben nach IEC 61076-4-101  
*Missing information and dimensions per IEC 61076-4-101*

Bedruckung siehe Zeichnung 401194  
*Marking see drawing 401194*

Information: ohne Fixierstift / without locating pegs BA 2	Tolerances		Scale	2:1
	All Dimensions in mm			
All rights reserved. Only for information. To insure that this is the latest version of this drawing, please contact one of the ERNI companies before using.	Subject to modification without prior notice. Drawing will not be updated.		Designation <b>ERmet Federleiste C</b> <i>ERmet Female Type C</i>	
	www.ERNI.com		354865	
c	02.06.2010	v:00069858.SZA		ERMCM
Index	Date			