

# 众驰电子有限公司

## 零件承認書

### Approval Sheet

客戶名稱： \_\_\_\_\_

產品料號： ZC-AN2400-0208BSM \_\_\_\_\_

產品名稱： 2.4G 天线 \_\_\_\_\_

( SMA180 度公头公针 ) \_\_\_\_\_

供應商確認		
審核	製作人	日期
劉奎	楊興凱	2020.07.08

客戶簽署		
品保	工程	採購

## Contents

1、修訂記錄.....	2
2、規格說明.....	3
3、可靠性實驗.....	4
4、天線輻射參數.....	5
5、機構圖&包裝.....	6~7

# 众驰电子有限公司

## 修訂記錄

Revision	Date	Change Notification	Description
1.0	2020.07.08	初版	

# 众驰电子有限公司

## 规格说明

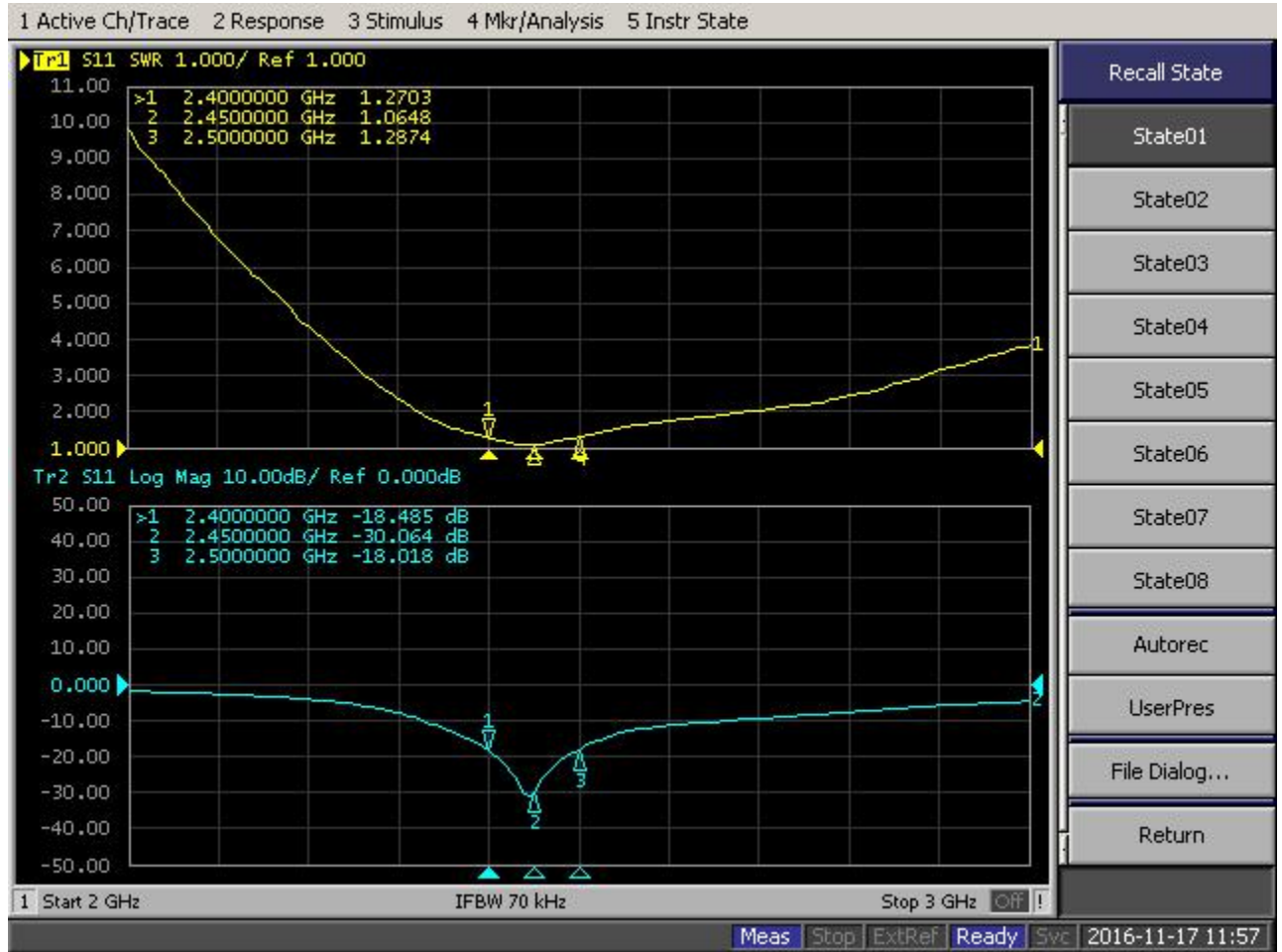
<b>Sample Photo</b>	
	
<b>A. Electrical Characteristics</b>	
Frequency	2400~2500 MHz
S.W.R.	$\leq 2.0$ @ 2400 ~ 2500 MHz
Antenna Gain	2 +/- 0.5 dBi @ 2400 ~ 2500 MHz
Efficiency(%)	75 % @ 2400~2500 MHz
Polarization	Linear
Impedance	50 Ohm
<b>B. Material &amp; Mechanical Characteristics</b>	
Material of Radiator	CU
Material of Plastic	Body: TPEE Hinge: ABS Holder: POM
Connector Type	SMA Male
Cable Type	RG-178U
Connector Pull Test	$\geq 3$ Kg
<b>C. Environmental</b>	
Operation Temperature	- 40 °C ~ + 65 °C
Storage Temperature	- 40 °C ~ + 80 °C

# 众驰电子有限公司

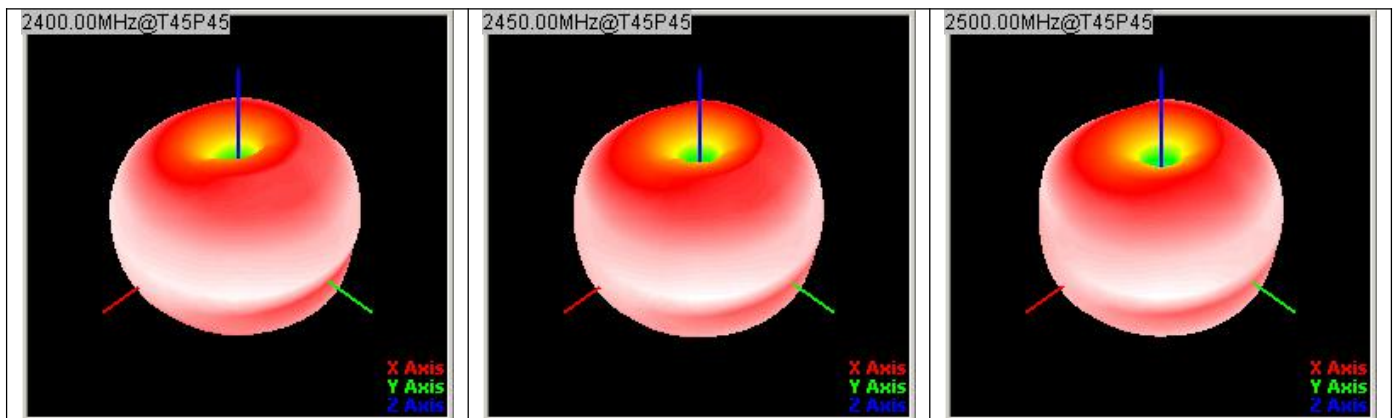
## 可靠性實驗

測試項目	測試方法	要求	結果
V.S.W.R.	設置網絡分析儀參數進行測試	符合待測物規範	PASS
尺寸	檢查尺寸,顏色,材料,包裝,表面處理	符合待測物規範	PASS
鹽霧	溫度 35°C ; 濕度≥95%;鹽水濃度≥5% ; 測試 24H	無明顯外觀不良;頻率偏移≤ 5%	PASS
恆溫恆濕	溫度 80°C 測試 12H 轉-40°C 測試 12H ; 濕度≥ 90% ; 時間 24H	恢復 2H 後,無明顯外觀不良; 頻率 偏移≤5%	PASS
老化	溫度 80°C , 測試 24H	無明顯外觀不良;頻率偏移≤5%	PASS

## 天線輻射參數測試數據圖



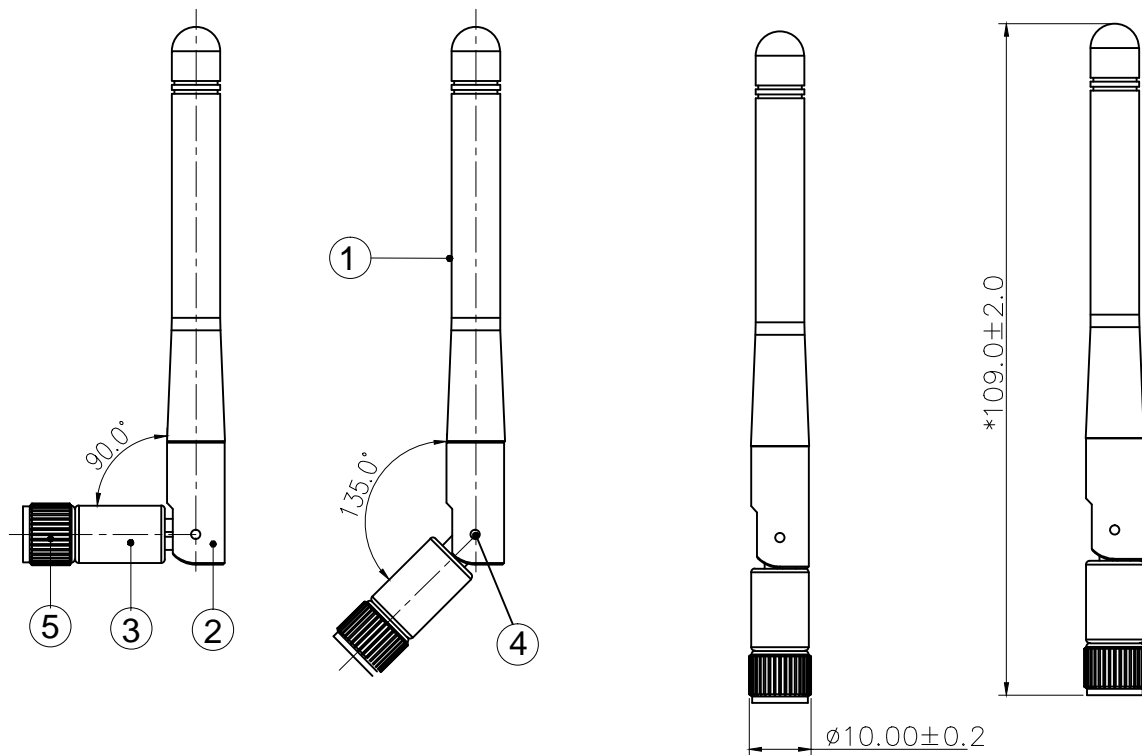
Frequency (MHz)	2400.0	2450.0	2500.0
Efficiency (%)	82.30	80.70	77.00
Gain (dBi)	2.02	1.83	1.43



# RoHS

## Compatible

SIGN	DATE	DESCRIPTION	APPROVER
△			
△			
△			



Note:

1. Take " \* " is the important dimension.
2. Tolerance: Unmarked tolerance refer to the standard tolerance please.

5	SMA MALE	SMA 公头公针		Black	1
4	RVT-AN02-01PB	Hinge Pin	POM	Black	2
3	BODY1-AN02-03B	Body3	ABS	Black	1
2	HINGE-AN02-02B	Body2	ABS	Black	1
1	BODY-AN02-01B	Body1	TPEE	Black	1
NO.	Part Number	Description	Material	Finish	Q'ty

### 东莞市众驰电子有限公司

TITLE: 2.4GHz Antenna					
PART NO.: ZC-AN2400-0208BSM			CUSTOMER P/N: /		
APP BY	CHK BY	RF BY	DES BY		Tolerance
			ZLB	UNITS: mm	X.X ±0.5
			2020/07/08	SCALE: 1/1	X.XX ±0.2
				REVISION: A	X° ±1

# 產品包裝規範

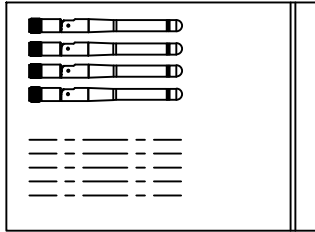
## PACKING CRITERION

Date: 2020.07.08

Page: 1 of 1

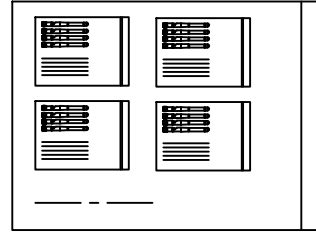
Part Number : ZC-AN2400-0208BSM	Revision : A
Name: Antenna	Customer : ALL

一. PE夹链袋包装 ;



规格:100x150mm 20PCS/夹链袋.

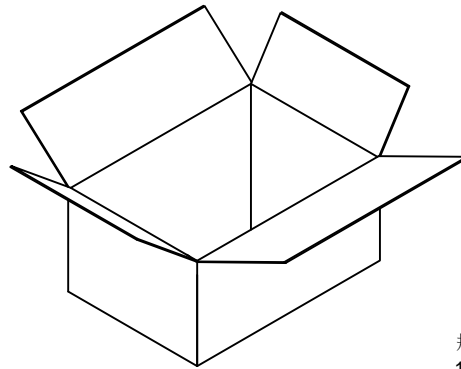
二. PE中袋包装 ;



规格:200x300mm 100PCS/PE 中袋.

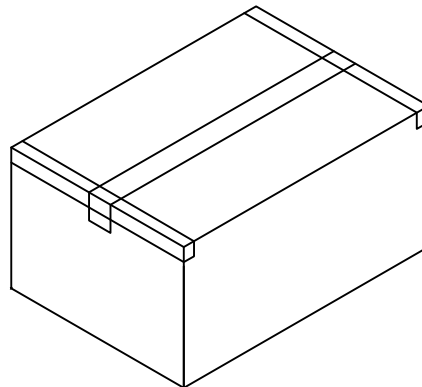


三. 装箱, 将包装好的PE中袋整齐的放入外箱, 一箱放10包即1000PCS产品每箱 ;



规格:30.0x23.0x28.0cm  
1000PCS/箱.

四. 封箱.



APPROVED BY : \_\_\_\_\_

CHECKED BY : \_\_\_\_\_

DESIGNED BY : ZLB