

# 众驰电子有限公司

## 零件承認書

### Approval Sheet

客戶名稱： \_\_\_\_\_

產品料號： ZC-AB0727-4322BSM-1M

產品名稱： 4G 磁吸盘天线

(SMA 公头公针，CABLE:RG174 长度=1 米)

供應商確認		
審核	製作人	日期
張禮波	楊興凱	2020.06.18

客戶簽署		
品保	工程	採購

## Contents

1、修訂記錄.....	2
2、規格說明.....	3
3、可靠性實驗.....	4
4、天線輻射參數.....	5
5、機構圖&包裝.....	6 ~ 7

# 众驰电子有限公司

## 修訂記錄

Revision	Date	Change Notification	Description
1.0	2019.05.27	初版	

# 众驰电子有限公司

## 规格说明

### Sample Photo



### A. Electrical Characteristics

Frequency	700-960 MHz; 1710-2700MHz
S.W.R.	700-960 MHz $\leq$ 2.5; 1710-2700MHz $\leq$ 3.0
Polarization	Linear
Impedance	50 Ohm

### B. Material & Mechanical Characteristics

Material of Radiator	Spring Line
Material of Plastic	Body: ABS
Connector Type	SMA Male
Cable Type	RG174
Connector Pull Test	$\geq$ 3 Kg

### C. Environmental

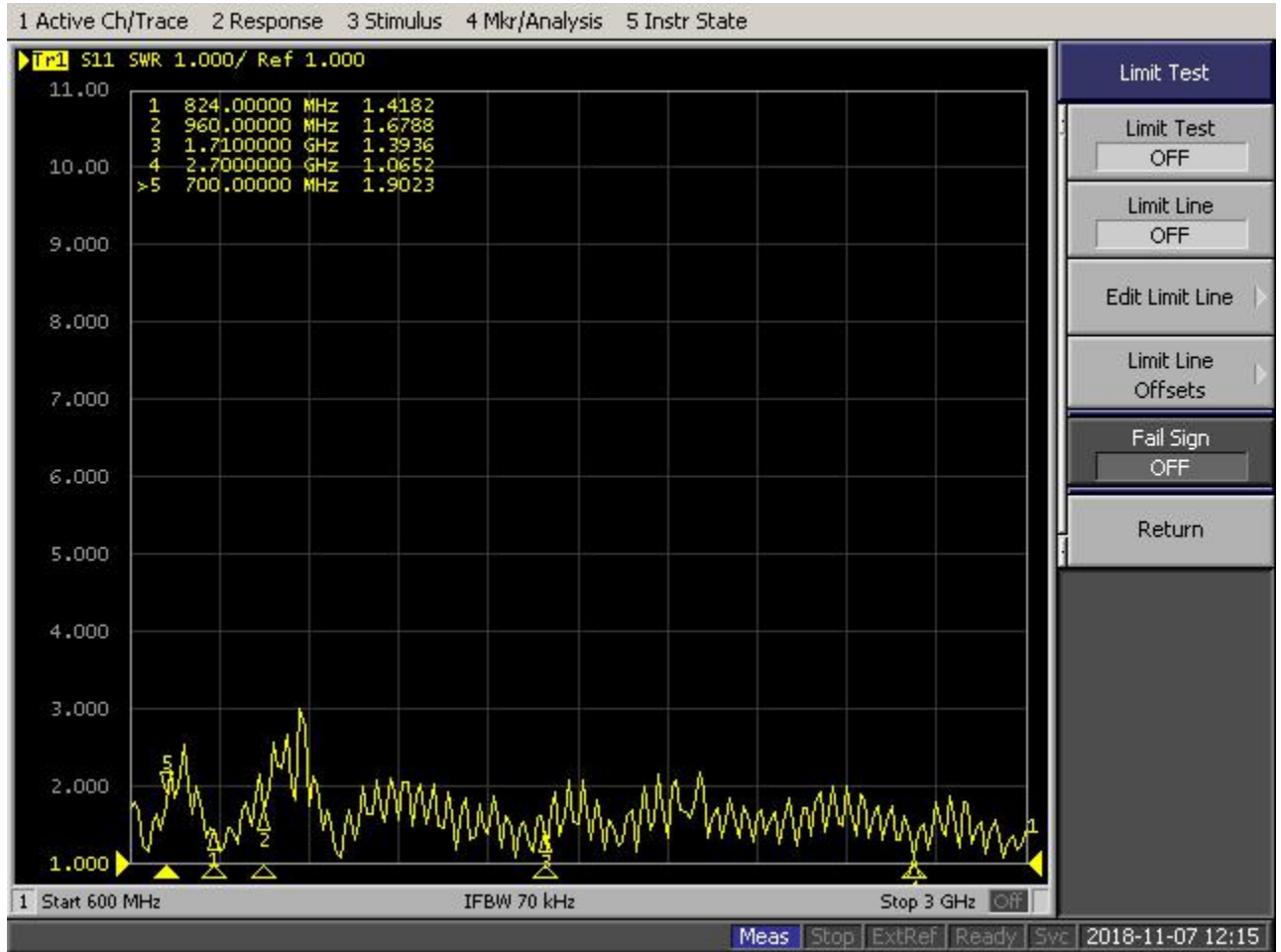
Operation Temperature	- 40 °C ~ + 65 °C
Storage Temperature	- 40 °C ~ + 80 °C

# 众驰电子有限公司

## 可靠性實驗

測試項目	測試方法	要求	結果
V.S.W.R.	設置網絡分析儀參數進行測試	符合待測物規範	PASS
尺寸	檢查尺寸,顏色,材料,包裝,表面處理	符合待測物規範	PASS
鹽霧	溫度 35°C ; 濕度≥95%;鹽水濃度≥5% ; 測試 24H	無明顯外觀不良;頻率偏移≤ 5%	PASS
恒溫恒濕	溫度 80°C 測試 12H 轉-40°C 測試 12H ; 濕度≥90% ; 時間 24H	恢復 2H 後 , 無明顯外觀不良; 頻率 偏移≤5%	PASS
老化	溫度 80°C , 測試 24H	無明顯外觀不良;頻率偏移≤5%	PASS

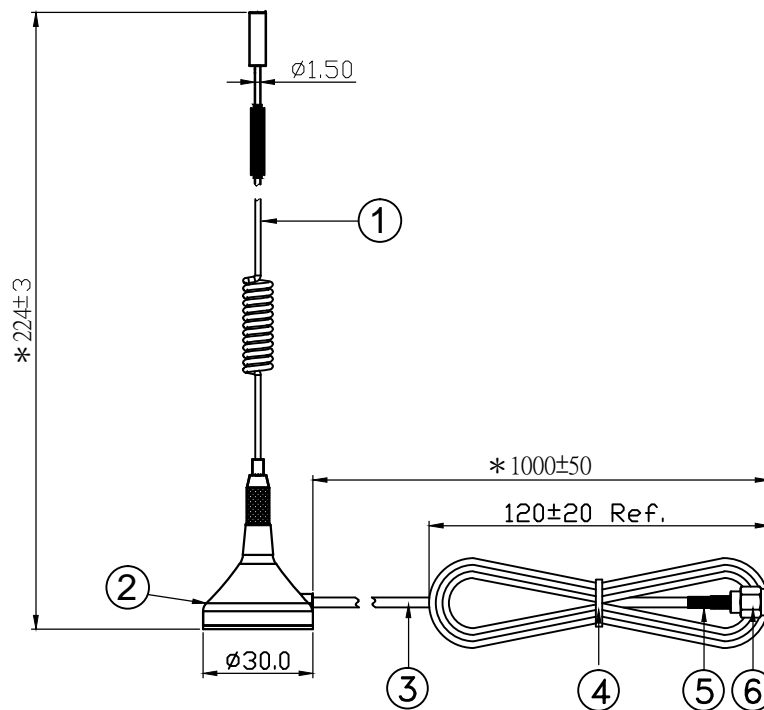
天線輻射參數測試數據圖



# RoHS

## Compatible

SIGN	DATE	DESCRIPTION	APPROVER
△			
△			
△			



備註:

1.帶" \* "為重點管控尺寸.

2.公差:未標注公差請參考標準公差.

6	SMA接头	SMA Male	Brass	Au Plated	1
5	热缩套管	Heat Shrink Tube		φ4.0*15.0mm	1
4	扎带	Bundle	PET	Black	1
3	RG174	Cable	64编	Black	1
2	AB43款底座	Antenna Body	ABS	Black	1
1	4G 天线杆	Spring Line	CU	Black	1
No.	Part Number	Name	Material	Finished	Q'ty

### 东莞市众驰电子有限公司

TITLE: 4G Disk Antenna

PART NO.: ZC-AB0727-4322BSM-1M

CUSTOMER P/N: /

APP BY

CHK BY

RF BY

DES BY

UNITS: mm

SCALE: 1/1

REVISION: A

Tolerance

X.X ±0.5

X.XX ±0.2

X° ±1

zlb

2020/06/18

1

2

3

4

5

6

7

8

# 产品包装规范

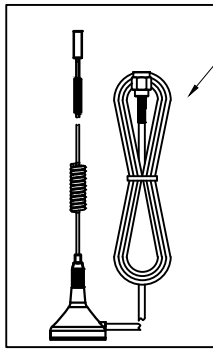
## PACKING CRITERION

Date: 2020.06.18

Page: 1 of 1

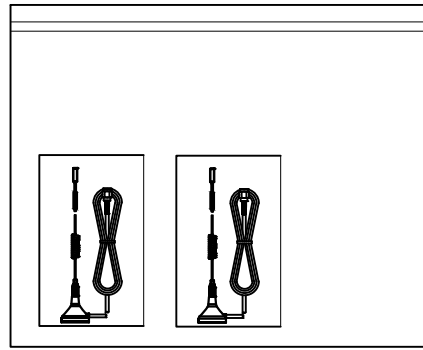
Part Number : ZC-AB0727-4322BSM-1M	Revision : A
Name: 磁盘天线	Customer : ALL

**1. Enter the PE Bag ◦**



SIZE:80x300mm  
1PCS/PE Bag

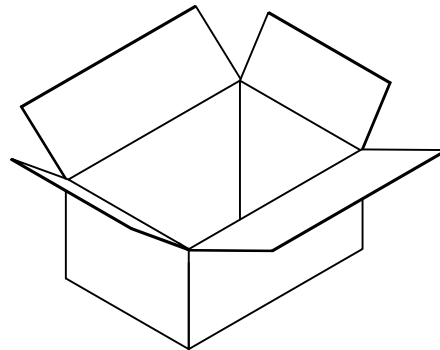
没有特别要求情况下，  
不封口



SIZE:400x500mm  
50PCS/PE Bag

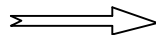
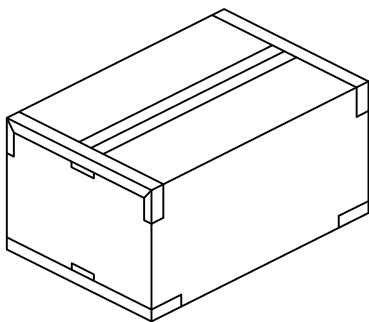


**2. PACKING ◦**



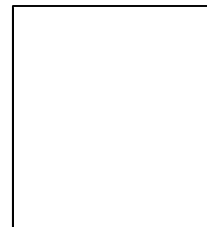
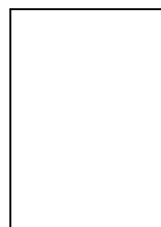
SIZE:29x23x32.5cm  
150PCS/BOX

**3. SEALING ◦**



SIDE

FRONT



APPROVED BY : \_\_\_\_\_ CHECKED BY : \_\_\_\_\_ DESIGNED BY : ZLB