

500 毫安 PFM 升压 DC-DC 转换器

CN5136

概述:

CN5136是一款高效率的脉冲频率调制型(PFM) DC-DC转换器，最大输出电流能力可以达到500mA。CN5136内部集成有功率晶体管，大大减少了外部元器件的数目。其它功能包括最大电感电流限制，软启动电路等。

CN5136的输出电压可以通过外部电阻设置。片内高精度的电压基准源保证了输出电压的精度和低温度漂移。

CN5136的工作电压范围在2.7V到6V，非常适合锂电池和3节镍氢电池供电的应用。

CN5136采用5管脚SOT23封装。

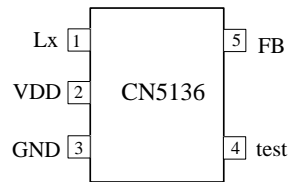
应用:

- 移动电源
- PDA 等便携式产品
- 电动玩具
- 电脑周边产品等

特点:

- 工作电压范围：2.7V 到 6V
- 芯片内部集成有功率晶体管
- 最大电感电流限制功能
- 输出电压可以通过外部电阻设置
- 输出电压精度：±2%
- 高效率：90%
- 片内软启动电路
- 工作的环境温度范围：-40℃到 85℃
- 采用 5 管脚的 SOT23 封装
- 无铅

管脚排列图:



典型应用电路:

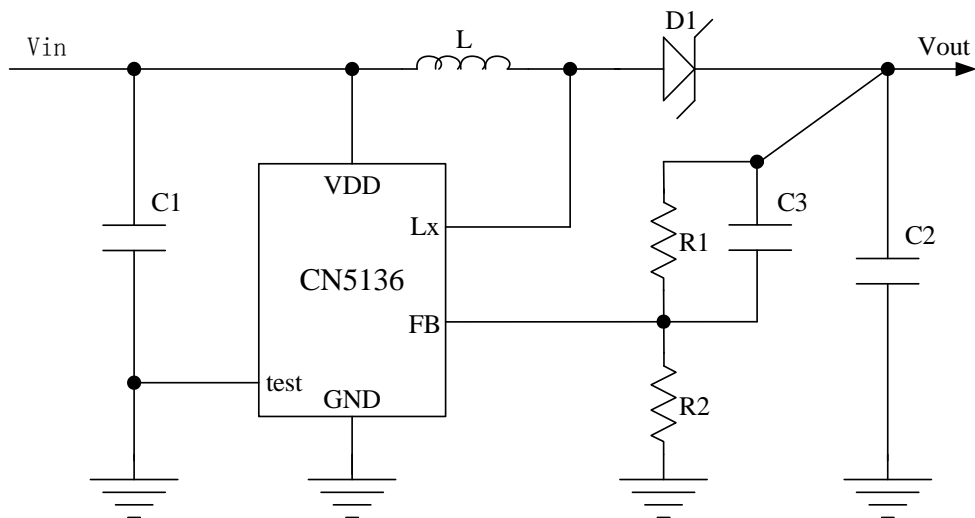


图 1 典型应用电路

功能框图:

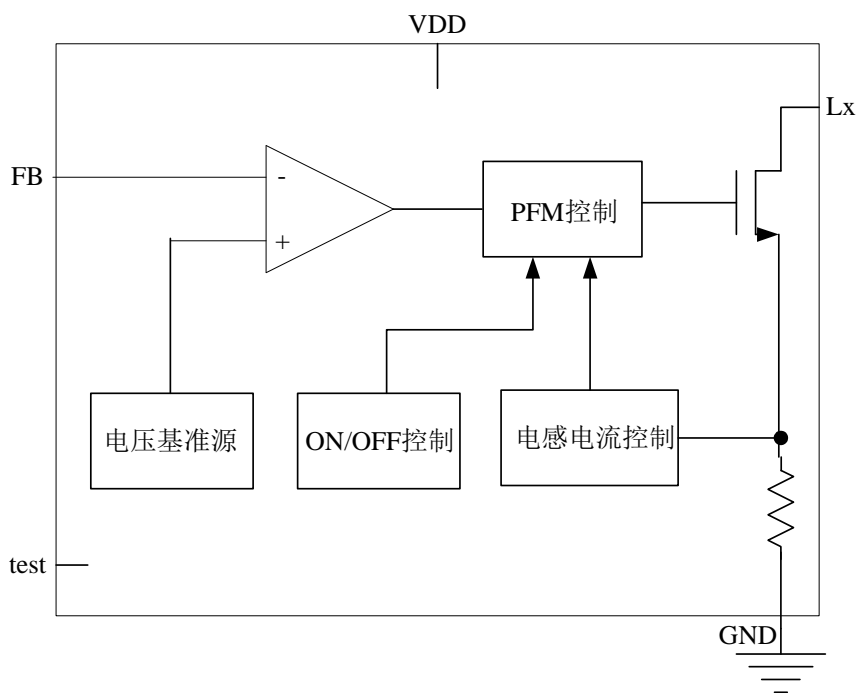


图 2 功能框图

订购信息:

器件型号	打印标记	封装形式	工作环境温度
CN5136	5136	SOT23-5	-40°C to 85°C

管脚描述:

序号.	名称	功能描述
1	Lx	电感连接端。芯片内部连接到N沟道场效应晶体管的漏极。
2	VDD	电源端。芯片内部电路的电源。
3	GND	地。
4	test	测试端。应用中，需要将此管脚接地。
5	FB	电压反馈端。输出电压经取样后反馈到此管脚，并同芯片内部的1.22V基准电压进行比较。

极限参数

VDD 管脚电压.....	-0.3V to 6.5V	最大结温.....	150°C
其它管脚电压.....	-0.3V to VDD	存储温度.....	-65°C to 150°C
工作温度范围.....	-40°C to 85°C	焊接温度.....	260°C
管芯到管壳热阻	220°C/W		

超出以上所列的极限参数可能造成器件的永久损坏。以上给出的仅仅是极限范围，在这样的极限条件下工作，器件的技术指标将得不到保证，长期在这种条件下还会影响器件的可靠性。

电气参数:

(VIN=3.6V, TA=25°C, 除非另有说明)

参数	符号	测试条件	最小	典型	最大	单位
输入电压	VDD		2.7		6	伏特
静态工作电流	I _{VDD1}	V _{FB} =1.3V		85		微安
动态工作电流	I _{VDD2}	V _{FB} =0V		125		
FB管脚输入电流	I _{FB}				1	
FB管脚调制电压	V _{FB}	CN5136正常调制输出电压		1.22		伏特
最大导通时间	t _{on}			2.6		微秒
最小关断时间	t _{off}			0.9		
Lx管脚漏电流	I _{Lx}	V _{FB} =1.3V			1	微安
最大电感电流	I _L	Lx管脚开关管导通		1.2		安培
功率管导通电阻	R _{on}	Lx管脚开关管导通		0.15		欧姆

工作曲线

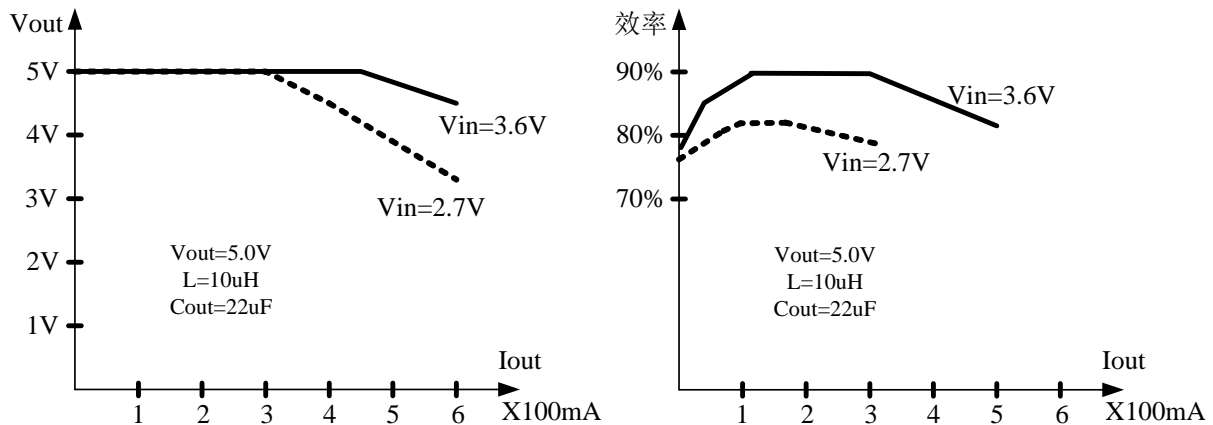


图3 工作曲线

详细描述:

CN5136是一款高效率的脉冲频率调制型(PFM)升压DC-DC转换器芯片, 芯片内部包括电压基准源, 电压比较器, 开关导通/关断控制单元, 电感电流限制单元和功率管等功能模块。CN5136的开关频率可达300KHz, 外部电路只需要两个电阻, 一个电感, 一个电容和一个肖特基整流二极管, 输出电压通过外部电阻设置, 可以高达6V, 输出电流达500毫安。

在芯片内部集成有电感电流限制电路, 在功率管导通期间监测电感电流, 当电感电流达到所设定的最大值时, 关断芯片内部的功率晶体管, 使得电感电流不再上升。芯片内部还集成有软启动电路, 在上电瞬间避免了浪涌电流对系统的影响。

应用信息:

外围元器件的选择

在图 1 所示的应用电路中, 电感和肖特基二极管可以在很大程度上影响转换效率; 电感和输出电容会影响输出电压的纹波。所以选择合适的电感、电容和二极管可以获得较高的转换效率, 较低的纹波和较小的噪声。

(1) 电容C1:

输入旁路电容, 一般情况下, 10uF的电容可以满足要求, 对电容的类型没有限制。

关于输入滤波电容的考虑, 请参考我公司的应用笔记“AN102 输入电源滤波电容可能引起的问题”。

(2) 电容 C2:

输出滤波电容, 一般情况下, 22uF 的电容可以满足要求, 最好使用串联等效电阻(ESR)比较小的电容, 这样可以保证有较小的纹波。

(3) 电容 C3:

回路补偿电容, 可以减小纹波和噪声, 电容值为 10pF。

(4) 电感 L: 电感值可以在 6.8uH 到 50uH 之间选择, 一般 10uH 的电感可以满足输出电流, 转换效率的要求。电感值越小, 则输出电流能力越强, 输出纹波也越大。

(5) 二极管 D1: 肖特基整流二极管, 可以选用 1N5819, SS12 等型号。

(6) 电阻 R1 和 R2:

电阻 R1 和 R2 对输出电压进行设置, 其公式为:

$$V_{out} = 1.22 \times (1 + R1 / R2)$$

设计实例

在实际应用中, 很多情况要求将单节锂电池电压升压到 5V, 下面以此为例给出具体的元器件参数。输入电压范围为 3V 到 4.2V, 要求输出电压 5V, 输出电流大于 350 毫安。图 4 给出了具体的电路和元器件的参数。

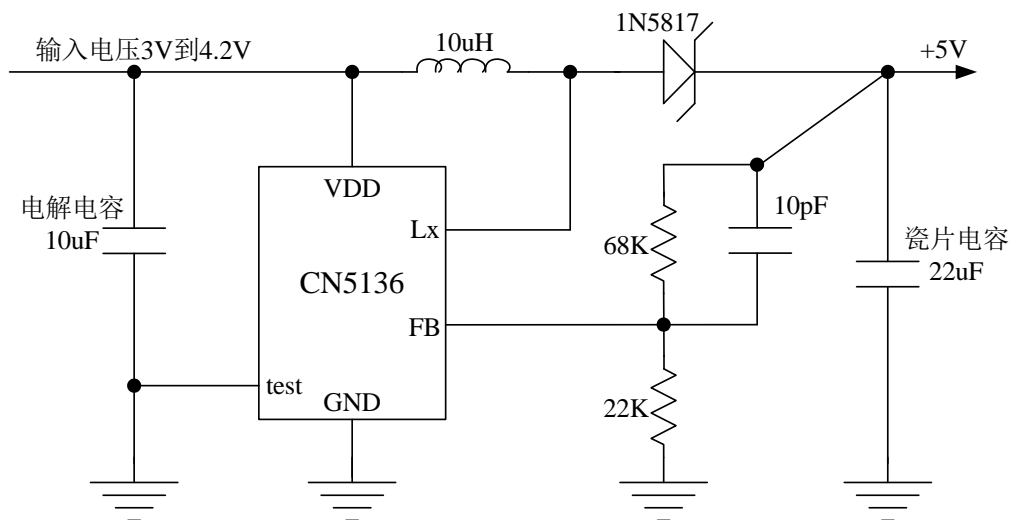
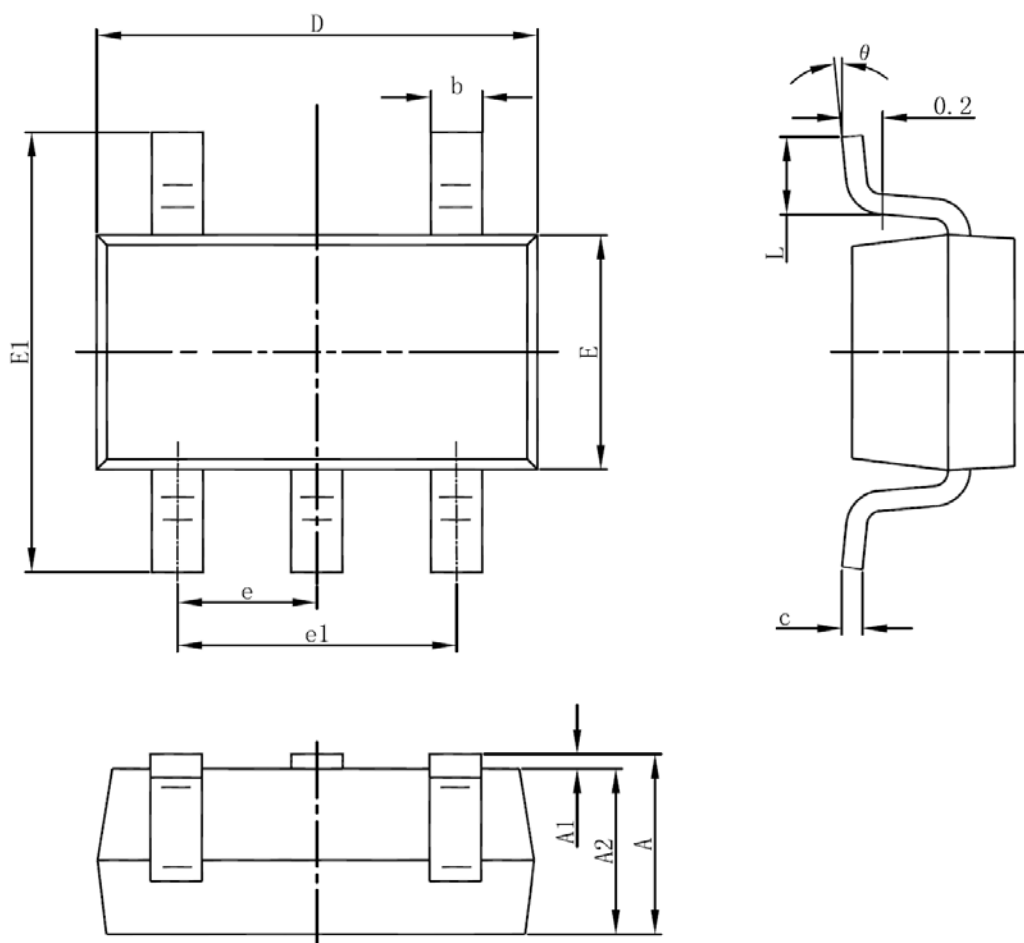


图 4 设计实例

封装信息



Symbol	Dimensions In Millimeters		Dimensions In Inches	
	Min	Max	Min	Max
A	1.050	1.250	0.041	0.049
A1	0.000	0.100	0.000	0.004
A2	1.050	1.150	0.041	0.045
b	0.300	0.500	0.012	0.020
c	0.100	0.200	0.004	0.008
D	2.820	3.020	0.111	0.119
E	1.500	1.700	0.059	0.067
E1	2.650	2.950	0.104	0.116
e	0.950(BSC)		0.037(BSC)	
e1	1.800	2.000	0.071	0.079
L	0.300	0.600	0.012	0.024
θ	0°	8°	0°	8°

本文中所描述的电路仅供参考，上海如韵电子有限公司对使用本文中所描述的电路不承担任何责任。上海如韵电子有限公司保留对器件的设计或者器件的技术规格书随时做出修改而不特别通知的权利。