



创 容 新 能 源

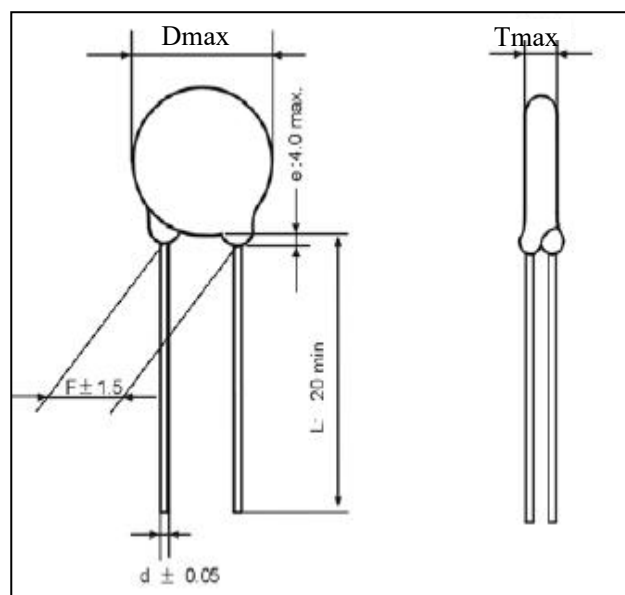
承 认 书

(APPROVE SHEET)

TO: 瓷片 1.5nF ± 10% 1000V

- 封面
- 规范书
- 样品检测记录表

品名：瓷片电容器



料 号	规 格	成品尺寸 (mm)						代码
		D	T	F	L	d	脚型	
KZ004152K3ADA00AAH 编带	瓷片 152K1000V	6.5	2.5	5	25	0.5	长直脚	MB2042

客户签承栏			创硕达承办栏		
核准	检验	承认签章	核准	审核	拟制
					闫佳佳
日期			日期	2020-08-26	

深 圳 市 创 容 新 能 源 有 限 公 司

SHENZHEN CREATE START INDUSTRIAL LIMITED

深圳市宝安区松岗街道燕川社区北部工业园研发中心 6 楼 7 楼

TEL: 0755-29948883 29948998 FAX: 0755-29948906 http://www.csdcap.com

CSD-BDE-08