

继电器用语说明  
▶P.206使用上的注意事项  
▶P.208安装时的注意事项  
▶P.230关于可靠性  
▶P.234标准认证一览  
▶P.239

## 产业机器用功率继电器



RoHS

## HE-S 继电器

适用于能源管理、工业设备用途的小型2a、2a1b 35A功率继电器

&lt;保护构造&gt;耐助焊剂



(单位: mm)

## 特点

- 高容量・长寿命35A 277V AC 5万次(长寿命型)
- 小型尺寸
- 低消耗功率: 1,880mW(保持功率: 170mW)
- 触点GAP 3.2mm(符合VDE0126)
- 强制导向触点构造  
(符号EN60947-4-1强制导向触点构造)

## 用途

- 太阳能发电系统(逆变器)
- UPS(不间断电源)
- 变频器
- 商用空调等
- 各种工业机械

※有关电气用品安全法, 请在使用注意事项中进行确认。

## 详细特点

## ■ 电气寿命(电阻负载)

a触点	标准型	长寿命型
20 A 277 V AC	10万次	20万次
30 A 220 V AC	-	10万次
35 A 277 V AC	3万次	5万次

## ■ 触点间距: 3.2mm

符合欧洲的太阳能发电标准(VDE0126)。  
EN61810-1: 符合耐浪涌电压2.5kV(触点间)

## ■ 触点间距(初始值)

a触点	3.2 mm以上(各1a触点)
b触点	0.7 mm以上 0.5 mm以上(a触点粘连时)

## ■ 通过降低线圈保持电压\*可减少消耗电力

可将线圈保持电压降至线圈额定电压的30%V。由此, 消耗功率相当于170mW, 来为机器的节能做出贡献。

※线圈保持电压是指从施加线圈额定电压开始, 经过100ms之后的线圈电压。

## ■ 绝缘距离(初始值)

a触点-线圈间	11.0 mm以上(空间/沿面)
b触点-线圈间	3.2 mm以上(空间/沿面)
a触点异极触点相互间	8.2 mm以上(空间/沿面)
a触点-b触点间	12.8 mm以上(空间/沿面)

## ■ 符合对称触点构造(EN60947-4-1)

可检测到a触点的粘连, 并构建安全回路。

- a触点、b触点不能同时关闭的构造
- a触点粘连时, 确保触点间隔0.5mm以上的构造(b触点)  
注) b触点用于a触点的状态监视、可作为辅助触点的功能。

状态	正常动作时		a触点粘连时
	无动作时	动作时	无动作时
对称触点机构			

## 产品号体系

AHES

9

●触点构成、动作机能  
3: 2a 单稳态  
4: 2a1b 单稳态

●触点规格  
1: 标准型  
2: 长寿命型

●端子形状  
9: 印刷板端子

●线圈额定电压(DC)

产品号	0	1	2	3	5
线圈额定电压(V)	6	12	24	48	9

## 品种

## ■插入型

包装数量: 内箱25个、外箱100个

触点构成	线圈额定电压	订货产品号	
		标准型	长寿命型
2a	6 V DC	AHES3190	AHES3290
	9 V DC	AHES3195	AHES3295
	12 V DC	AHES3191	AHES3291
	24 V DC	AHES3192	AHES3292
	48 V DC	AHES3193	AHES3293
2a1b	6 V DC	AHES4190	AHES4290
	9 V DC	AHES4195	AHES4295
	12 V DC	AHES4191	AHES4291
	24 V DC	AHES4192	AHES4292
	48 V DC	AHES4193	AHES4293

## 额定

## ■线圈额定

- “吸合电压”及“释放电压”等的工作特性是根据实装条件或环境温度等而变化，因此请在线圈额定电压 $\pm 5\%$ 的范围内使用继电器。
- 所谓“初始”是指商品到货时的状态。

线圈额定电压	吸合电压 <sup>※1</sup>	释放电压 <sup>※1</sup>	额定励磁电流 ( $\pm 10\%$ 、at 20°C)	线圈电阻 ( $\pm 10\%$ 、at 20°C)	额定消耗功率	最大施加电压 (at 55°C)
6 V DC	线圈额定电压的 75% V以下 (初始)	线圈额定电压的 5% V以上 (初始)	313 mA	19.1 $\Omega$	通电时: 1,880 mW 保持时: 170 mW <sup>※2</sup>	线圈额定电压的110% V 线圈额定电压的150% V <sup>※3</sup>
9 V DC			209 mA	43.1 $\Omega$		
12 V DC			157 mA	76.6 $\Omega$		
24 V DC			78 mA	306.4 $\Omega$		
48 V DC			39 mA	1,225.5 $\Omega$		

※1: 脉冲驱动(JIS C 5442)

※2: 线圈保护电压 30%V时

※3: 施加时间: 非连续性的, 每次在24小时以内

## ■性能概要

项目		性能概要	
触点额定	触点构成	2a, 2a1b	
	a触点	接触电阻(初始)	100 mΩ以下(通过6 V DC 1 A电压下降法), 3 mΩ以下(通过6 V DC 20 A电压下降法、参考值)
		触点材质	Ag SnO <sub>2</sub> 系
	b触点 <sup>※7</sup>	接触电阻(初始)	100 mΩ以下(通过6 V DC 1 A电压下降法)
		触点材质	在Ag Ni上Au电镀
	a触点	触点容量(电阻负载)	35 A 277 V AC
		触点最大允许功率(电阻负载)	9,695 VA
		触点最大允许电压	480 V AC, 110 V DC
		触点最大允许电流	35 A <sup>※6</sup>
	b触点 <sup>※7</sup>	最小适用负载(参考值) <sup>※1</sup>	100 mA 5 V DC
		触点容量(电阻负载)	1 A 277 V AC, 1 A 30 V DC
		触点最大允许功率(电阻负载)	277 VA
触点最大允许电压		277 V AC, 30 V DC	
触点最大允许电流		1 A	
	最小适用负载(参考值) <sup>※1</sup>	10 mA 5 V DC	
绝缘电阻(初始)		1,000 MΩ以上(使用500 V DC绝缘电阻计, 测量与耐电压项相同的位置)	
过电流耐受性(a触点, 初始)		1,000 A以下 通电1 ms 3次(参考值)	
耐电压 (初始)	a触点间	2,000 V AC 1分钟 (检测电流: 10 mA)	
	a触点与线圈间	5,000 V AC 1分钟 (检测电流: 10 mA)	
	异极触点相互间	5,000 V AC 1分钟 (检测电流: 10 mA)	
	b触点间	1,000 V AC 1分钟 (检测电流: 10 mA)	
	b触点与线圈间	2,000 V AC 1分钟 (检测电流: 10 mA)	
	a触点与b触点间	5,000 V AC 1分钟 (检测电流: 10 mA)	
耐浪涌电压 (初始) <sup>※2</sup>	触点与线圈间	10,000 V(a触点与线圈间) 2,500 V(b触点与线圈间)	
线圈保持电压 <sup>※3</sup>		30% V -110% V(a触点通电电流35 A at -40°C~+55°C)、30% V -60% V(a触点通电电流35 A at -40°C~+85°C)	
时间特性 (初始)	动作时间	线圈额定电压30 ms以下(at 20°C、不含触点弹跳)	
	恢复时间 <sup>※4</sup>	线圈额定电压10 ms以下(at 20°C、不含触点弹跳, 无二极管)	
耐冲击性	误动作冲击	98 m/s <sup>2</sup> (正弦半波脉冲: 11 ms、检测时间: 10 μs)	
	耐久冲击	980 m/s <sup>2</sup> (正弦半波脉冲: 6 ms)	
耐振性	误动作振动	10 Hz~55 Hz(复振幅: 1.0 mm、检测时间: 10 μs)	
	耐久振动	10 Hz~55 Hz(复振幅: 1.5 mm)	
通断寿命	机械寿命	500万次以上(通断频率180次/分钟)	
使用条件	使用的环境、运输、保管条件 <sup>※5</sup>	温度: -40°C~+55°C(线圈保持电压 30%~110% V时) -40°C~+85°C(线圈保持电压 30%~60% V时以及运输与保管) 湿度: 5% RH~85% RH(但应无结冰、结露)	
重量		约64 g	

注) ※1. 在微小负载水平下可开闭的下限参考值。该值可能会因开闭频率、环境条件、所期待的可靠性水准而发生变化, 因此使用时, 建议通过实际负载进行确认。

※2. 但是, 根据JEC-212-1981的规定, 通过 $\pm 1.2 \times 50 \mu\text{s}$ 的标准冲击波形来表示。

※3. 线圈保持电压是指施加线圈额定电压后经过100ms以上的线圈电压。

※4. 如将二极管并联到线圈上, 则复位时间将会延长, 因此请在实际使用条件下进行确认。

※5. 关于使用环境温度, 请参阅“继电器使用上的注意事项”。

※6. 属于电气用品安全法对象范围的情况下, 请使用标准型: 25A以下、长寿命型: 35A以下。

※7. 关于b触点, 仅适用2a1b型。

## ■ 电气寿命

关于b触点，仅适用2a1b型。

### ● 标准型

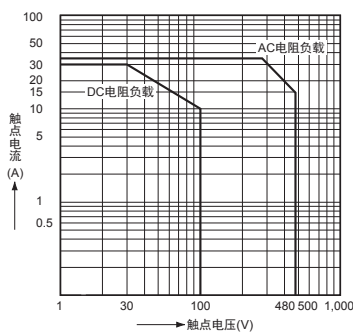
触点	负载	控制容量	通断次数
a触点	电阻负载	20 A 277 V AC	10万次以上(通断频率ON:OFF=1秒:9秒)
		35 A 277 V AC	3万次以上(通断频率ON:OFF=1秒:9秒)
	感性负载	35 A 250 V AC (cosφ=0.8)	3万次以上(通断频率ON:OFF=0.1秒:10秒)
b触点	电阻负载	1 A 277 V AC	10万次以上(通断频率ON:OFF=1秒:9秒)
		1 A 30 V DC	10万次以上(通断频率ON:OFF=1秒:9秒)

### ● 长寿命型

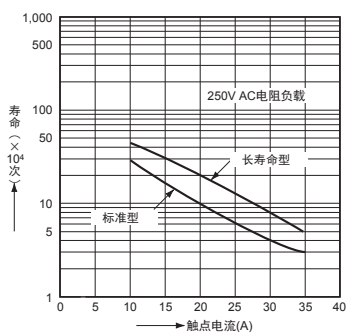
触点	负载	控制容量	通断次数
a触点	电阻负载	20 A 277 V AC	20万次以上(通断频率ON:OFF=1秒:9秒)
		30 A 220 V AC	10万次以上(通断频率ON:OFF=1秒:9秒)
		35 A 277 V AC	5万次以上(通断频率ON:OFF=1秒:9秒)
	感性负载	35 A 250 V AC (cosφ=0.8)	5万次以上(通断频率ON:OFF=0.1秒:10秒)
b触点	电阻负载	1 A 277 V AC	10万次以上(通断频率ON:OFF=1秒:9秒)
		1 A 30 V DC	10万次以上(通断频率ON:OFF=1秒:9秒)

## 参考数据

### 1. 通断容量的最大值



### 2. 通断寿命曲线

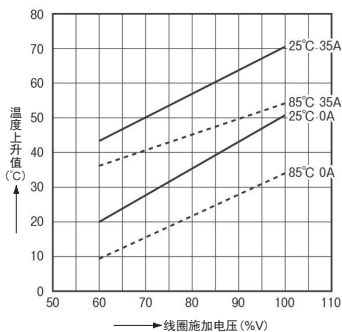


### 3. 线圈温度上升值

触点通电电流: 35A/0A

测量位置: 线圈内部

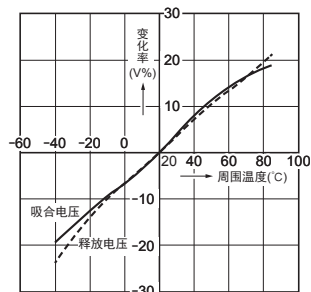
环境温度: 25°C、85°C



### 4. 环境温度特性(平均)

试验品: AHES3191

数量: n=6个



## 尺寸图

CAD数据 标记的商品可从控制机器网站(<http://device.panasonic.cn/ac>)下载CAD数据。

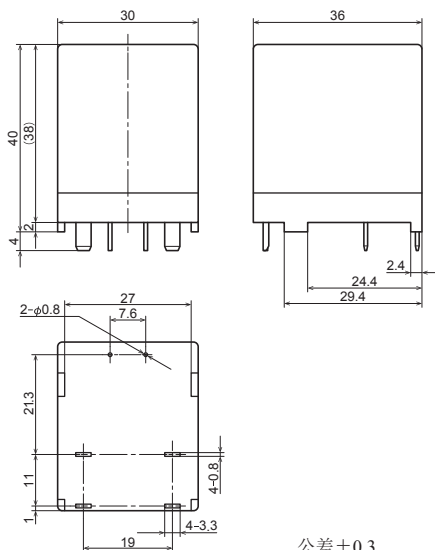
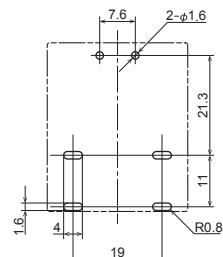
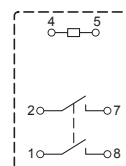
单位: mm

## 2a

CAD数据



外形尺寸图

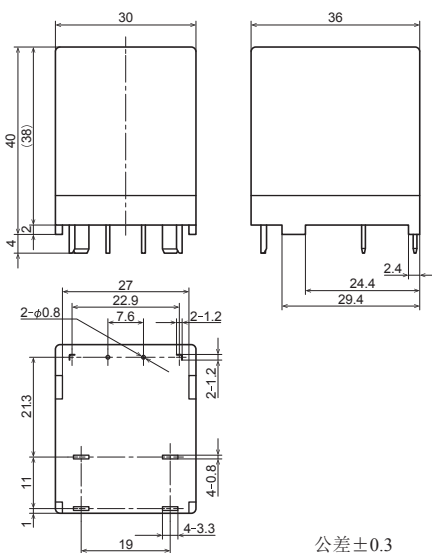
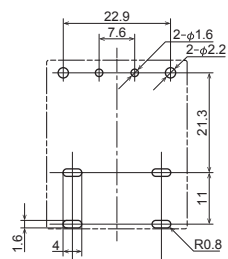
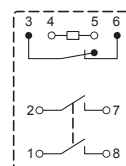
印刷电路板推荐加工图  
(BOTTOM VIEW)内部接线图  
(BOTTOM VIEW)

## 2a1b

CAD数据



外形尺寸图

印刷电路板推荐加工图  
(BOTTOM VIEW)内部接线图  
(BOTTOM VIEW)

## 安全标准

## ■ UL/C-UL 认证品

## ● 标准型

2a, 2a1b (N.O.)

文件编号	认证额定	次数	环境温度
E43149	35 A 277 V AC Resistive	$3 \times 10^4$	85°C
	20 A 277 V AC Resistive	$10^5$	85°C
	15 A 480 V AC Resistive	$10^5$	85°C

2a1b (N.C.)

文件编号	认证额定	次数	环境温度
E43149	1 A 277 V AC Resistive	$10^5$	85°C
	1 A 30 V DC Resistive	$10^5$	85°C

## ■ CSA 认证品

关于CSA规格, 已取得C-UL认证

## ■ VDE 认证品

## ● 标准型

2a, 2a1b (N.O.)

文件编号	认证额定	次数	环境温度
40042442	250 V AC 20 A $\cos\theta=1$	$8 \times 10^4$	85°C
	AC-7a 263 V AC 35 A $\cos\theta=0.8$	$3 \times 10^4$	
	AC-3 230 V AC 12 A $\cos\theta=0.65$	$3 \times 10^4$	
	AC-3 480 V AC 8 A $\cos\theta=0.65$	$3 \times 10^4$	
	AC-7a 263 V AC 52.5 A $\cos\theta=0.8$	50	

2a1b (N.C.)

文件编号	认证额定	次数	环境温度
40042442	DC-13 24 V DC 1 A, L/R=48 ms	$8 \times 10^4$	85°C
	30 V DC 1 A 0 ms	$8 \times 10^4$	

## ■ TV 额定

## ● 标准型

2a, 2a1b (N.O.)

文件编号	额定
E43149	TV-8

## ● 长寿命型

2a, 2a1b (N.O.)

文件编号	认证额定	次数	环境温度
E43149	35 A 277 V AC Resistive	$5 \times 10^4$	85°C
	20 A 277 V AC Resistive	$2 \times 10^5$	85°C
	15 A 480 V AC Resistive	$10^5$	85°C

2a1b (N.C.)

文件编号	认证额定	次数	环境温度
E43149	1 A 277 V AC Resistive	$10^5$	85°C
	1 A 30 V DC Resistive	$10^5$	85°C

## ● 长寿命型

2a, 2a1b (N.O.)

文件编号	认证额定	次数	环境温度
40042442	250 V AC 20 A $\cos\theta=1$	$8 \times 10^4$	85°C
	AC-7a 263 V AC 35 A $\cos\theta=0.8$	$3 \times 10^4$	
	AC-3 230 V AC 12 A $\cos\theta=0.65$	$3 \times 10^4$	
	AC-3 480 V AC 8 A $\cos\theta=0.65$	$3 \times 10^4$	
	AC-7a 263 V AC 52.5 A $\cos\theta=0.8$	50	

2a1b (N.C.)

文件编号	认证额定	次数	环境温度
40042442	DC-13 24 V DC 1 A, L/R=48 ms	$8 \times 10^4$	85°C
	30 V DC 1 A 0ms	$8 \times 10^4$	

## ● 长寿命型

2a, 2a1b (N.O.)

文件编号	额定
E43149	TV-10

## 绝缘特性 INSULATION CHARACTERISTICS (IEC61810-1)

Item	Characteristics
Clearance/Creepage distance (IEC61810-1)	Min.5.5 mm/8.0 mm (Form A contact)
Category of protection (IEC61810-1)	RT II
Tracking resistance (IEC60112)	PTI 175
Insulation material group	III a
Over voltage category	III
Rated voltage	250 V
Pollution degree	3
Type of insulation (Between contact and coil)	Reinforced insulation
Type of insulation (Between open contacts)	Full disconnection

注)根据实力值记载

## 使用注意事项

■ 关于一般的注意事项，请参阅“继电器使用上的注意事项”。

## ■ HE-S继电器使用注意事项

• 使用由PWM控制线圈保持电压时，请在实际设备上确认。

## ● 关于电气用品安全法

电气用品安全法的对象时，请使用以下的通电电流以下。

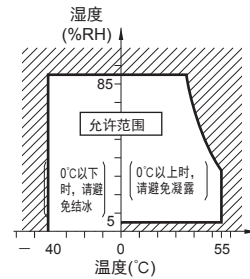
- 标准型： 25A以下
- 长寿命型： 35A以下

## ● 使用及运输·保管条件

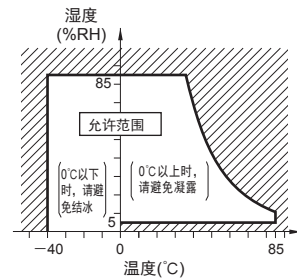
- (1) 温度：-40°C~+55°C(线圈保持电压 30%~110%V时)  
-40°C~+85°C(线圈保持电压 30%~60%V时、运输·保管时)
- (2) 湿度：5%RH~85%RH(应避免结冰、凝露。)   
另外，湿度范围会因温度而有所不同，因此请控制在下图所示范围。
- (3) 气压：86kPa~106kPa

## 使用、运输、保管的温度·湿度范围

(线圈保持电压：30%V~110%V)



(线圈保持电压：30%V~60%V)

● 关于焊接及洗净条件  
请遵守以下条件。

## 1) 自动焊接

## (1) 预加热

温度	120°C以下(焊接面端子部)
时间	120秒以下

## (1) 焊接

焊接温度	260±5°C
焊接时间	10秒以内

## 2) 手动焊接

焊接温度	270°C以下	350°C以下
焊接时间	10秒以内	5秒以内

注)实际使用的基板种类等不同，则对继电器所产生的影响也有所不同，因此请通过实际使用基板进行确认。

## 3) 本继电器并非密封型产品，因此不能进行整体清洗。

另外，请注意避免使助焊剂从印刷基板上溢出，并浸入继电器内部。