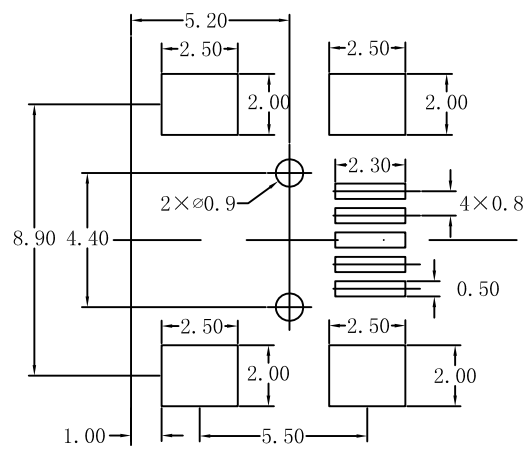
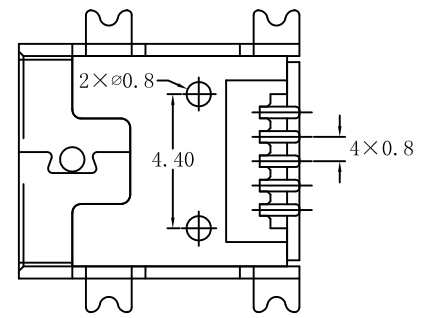
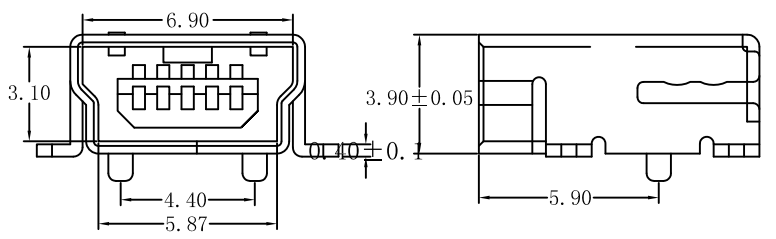
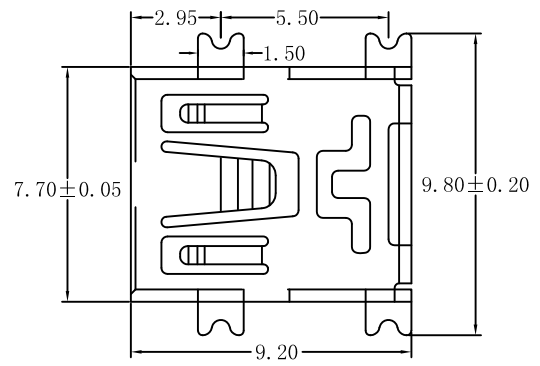


目錄 <i>MAPX</i>	設變內容 <i>MODIFICATION</i>	日期 <i>DATE</i>



RECOMMENDED PCB LAYOUT

规格说明:Specifications:
 电气特性:Electrical:
 1. 额定电流: Current Rating
 1.0A/contact terminal
 2. 额定电压: Voltage Rating
 30V DC
 3. 接触阻抗:Contact Resistance
 50 milliohms MAX
 4. 耐电压:Dielectric Withstanding Voitage:
 300 V AC AT Sea Level
 5. 绝缘阻抗:Insulation Resistance:
 100MEGA ohms MIN

物理性能:Mechanical:
 1. 插拔力: Cnnector Mate and Unmate Force
 Mate force:3.0kgf(MAX)
 Unmate force:0.7kgf(MIN)
 2. 端子保持力: Terminal Retention
 0.5kgf(MIN)

原材料:Material:
 1. 塑胶:Housing:
 Hing Temperature Ternmaplastics,
 Ul 94V-0 LCP Black
 2. 端子>Contact:Copper Alloy C2680/C5191
 3. 外壳:Shell: Copper Alloy C2680

电镀:Finish:
 1. 端子>Contact: Plated Gold in Mating Area;
 Tin On Solder Talls
 2. 外壳:Shell:
 Nickel Plating

产品图 PRODUCT CHART DWG				深圳市精拓金电子有限公司							
公差一览表 TOLERANCE UNLESS OTHERWISE				单位 UNITS	MM	制图 DRAWING	邱建辉	产品料号 PRODUCT PART NO.	920-462A2021S10108		
X.	±0.25	X'	±5'	比例 SCALE	1:1	审核 CHKD	郭治富	产品名称 PRODUCT NO.	MINI/5P四脚全贴带柱SMT LCP黑胶 外壳0.4厚/麦拉卷带成品		
.X	±0.20	.X'	±2'								
.XX	±0.15	.XX'	±1'	日期 DATE	2014/10/20	核准 APPD	黄国荣	角法 VIEW		版本 VER	A0
.XXX	±0.10	.XXX'	±0.5'								