

## 太阳能LED灯串8功能控制器

### 1. 特性

- ❖ 输出电压 **3.3V**
- ❖ 快速通道间短路保护功能
- ❖ 输入电流可达 **400mA**（白光灯串）@**1.2V**
- ❖ 驱动红光或黄光灯串带载电流可达 **300mA@2.4V**
- ❖ 内置按键闪灯模式选择功能
- ❖ 长按轻触开关 **3 秒**后关灯，待机电流低至 **9uA** 以下
- ❖ 高效率：**90%**
- ❖ 可选的 **SOP8** 和 **DIP8** 封装

### 3. 应用范围

- ❖ 圣诞灯
- ❖ 流水/跑马灯
- ❖ 装饰灯
- ❖ 其他 LED 灯控制系统

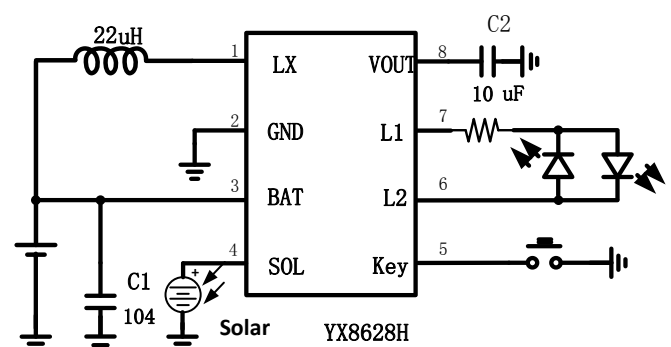
### 2. 描述

YX8628H 采用了双通道桥式输出结构设计，极大的简化了系统结构，仅需两根线缆即可实现双色的 LED 灯串驱动应用，相比传统应用结构减少了一根输出线缆；最高可达 300mA 的最大输出电流能力则可满足超大规模的 LED 灯串驱动应用（若 VOUT 端接负载，则需满足 LED 输出与负载输出总和小于最大输出能力）；提供 3.3V 恒压输出。

芯片内置保护电路，可在通道间短路时保护芯片，并在故障解除后自动恢复工作。

芯片具有丰富的灯闪烁效果进行选择，可通过 Key 键长按 3s 实现关断功能，从而实现最低的功耗损耗，并使得外部仅需要电容及电感即可完成应用。当进行太阳能充电时，其充电前后闪灯模式不变，极低的工作电流可以最大程度的降低系统功耗。

### 4. 典型应用



注：PCB 布局时，VOUT 到 GND 端电容 C1 要尽可能的近。



## 7. 绝对最大额定范围

描述		范围	单位
输入电压 (BAT)		-0.3~5V	V
其他引脚		-0.3~5V	V
最大充电电流 I <sub>CH</sub>		450	mA
最大结温范围		150	°C
工作温度范围		-25~85	°C
储存温度范围		-40~125	°C
推荐焊接温度		+260 (5S)	°C
静态放电 (ESD)	HBM (Human Body Mode)	2000	V
	MM (Machine Mode)	200	

## 8. 热损耗信息

描述		范围	单位
封装热阻 ( $\theta_{JA}$ )	SOP8	150	°C/W
	DIP8	120	°C/W
功耗, PD@TA=25°C	SOP8	0.6	W
	DIP8	0.8	W

## 9. 推荐工作条件

描述	范围	单位
工作结温	-40~125	°C
工作环境温度	-40~85	°C
输入电压	0.9~3.3	V
最大输入电流 (白光灯串, 与LEDVF值有关)	400@1.2V	mA

## 10. 电特性

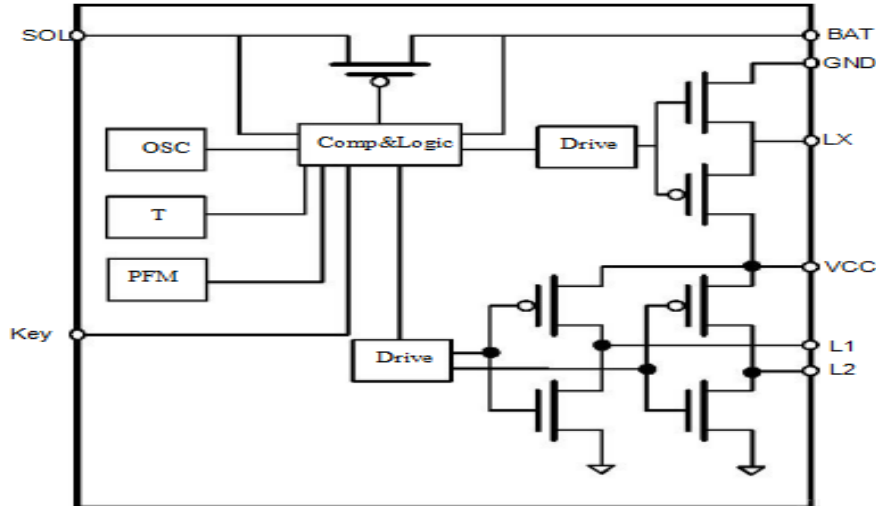
( $V_{BAT} = 1.2V$ ,  $C_{IN} = 10\mu F$ ,  $C_{OUT} = 22\mu F$ ,  $T_A = 25^\circ C$ , 除非特别说明)

参数	符号	测试条件	最小值	典型值	最大值	单位
电源输入						
输入电压	$V_{IN}$		0.9		3.3	V
SOL关断状态电流	$I_{Q1}$	$V_{BAT} = 1.2V$ , $V_{SOL} > 0.4V$		8		$\mu A$
Key键长按关断状态电流	$I_{Q1}$	$V_{BAT} = 1.2V$ , Key键长按3s		8.5		$\mu A$
启动电压	$V_{START}$	$I_{load} = 1mA$ , $V_{in}: 0 \rightarrow 2V$		0.8	1.0	V
维持电压	$V_{HOLD}$	$I_{load} = 1mA$ , $V_{in}: 2 \rightarrow 0V$		0.75 <sup>[1]</sup>		V
振荡频率	$F_{osc}$			270		KHz
限流	$I_{limit}$		800	1000	1200	mA
VOUT输出电压	VOUT1	SOL为低	3.23	3.3	3.36	V
	VOUT2	SOL为高		$V_{BAT}$		V
太阳能控制						
使能输入阈值	$V_{开-关}$	$V_{BAT} = 1.2V$		0.34		V
	$V_{关-开}$			0.24		V
使能输入电阻	$R_{SOL-GND}$			14		K $\Omega$
充电最小压差	$V_{CH\Delta min}$	$V_{BAT} = 1.2V$ , $I_{SOL-OUT} = 1mA$		180		mV
充电能力	$I_{CH}$	$V_{BAT} = 1.2V$ , $V_{SOL-OUT} = 350mV$		450		mA
工作效率						
工作效率	$\eta$			85	90 <sup>[2]</sup>	%

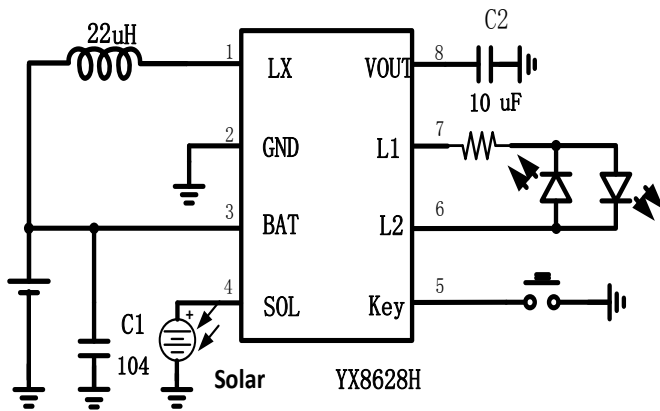
注： [1]: 在电池小于其典型值后，LED灯会被关断，而输出电压会随着输入电压下降而下降且并不会完全无输出，只有当输入电压小于0.55V以下后，输出电压与输入电压相同。

[2]: 条件为： $L = 22\mu H$  ( $r < 0.1\Omega$ )，电容为钽电容。

### 11. 功能框图

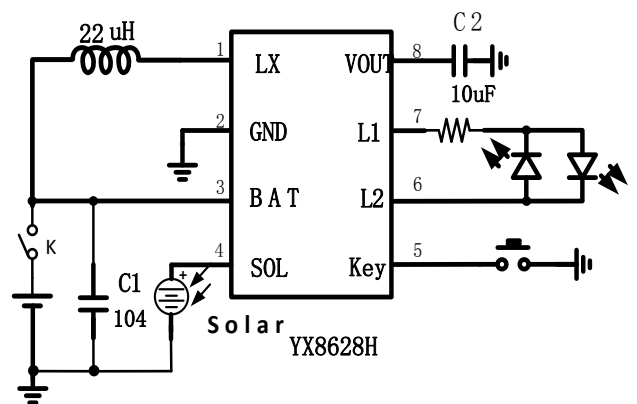


### 12. 应用电路



典型应用电路

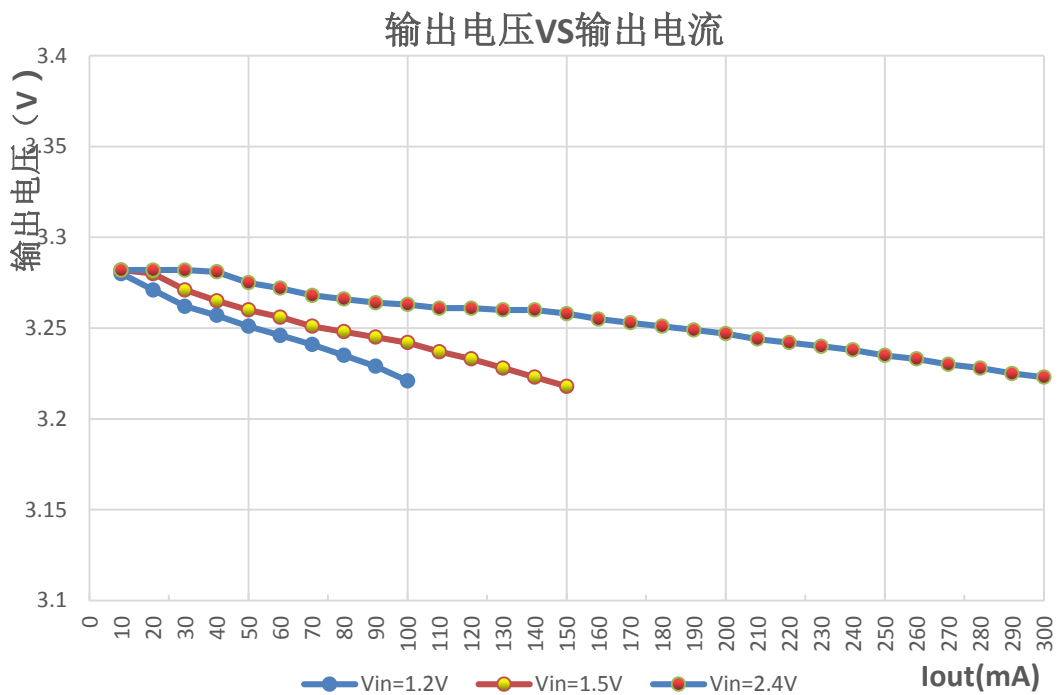
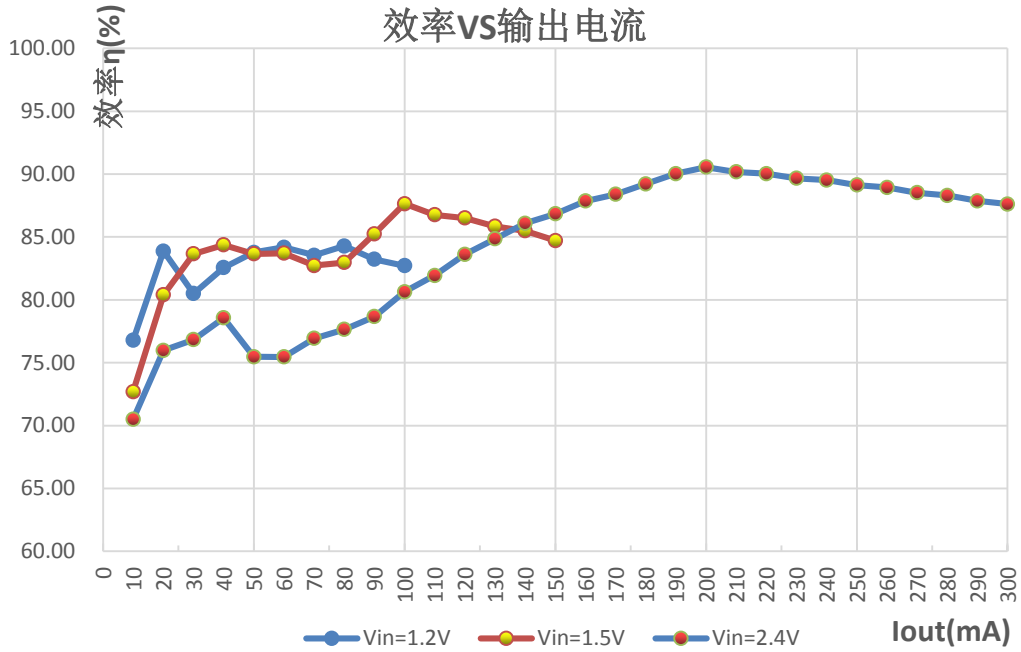
注：输出电容C2不能小于10UF，但不能大于22UF，否则可能会存在延迟启动的现象

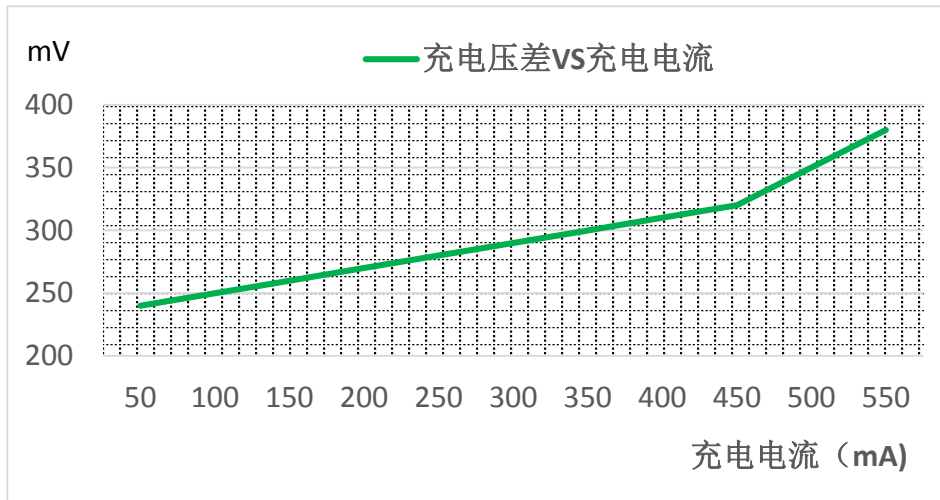


电源开关的连接方法

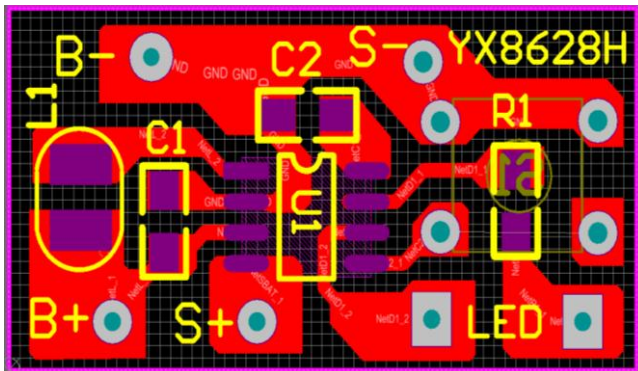
注：开关的位置要求是关断电源正极，不能用于关断负极（在OFF状态下能充电），会存在上电不亮灯的隐患。

### 13. 典型特性曲线

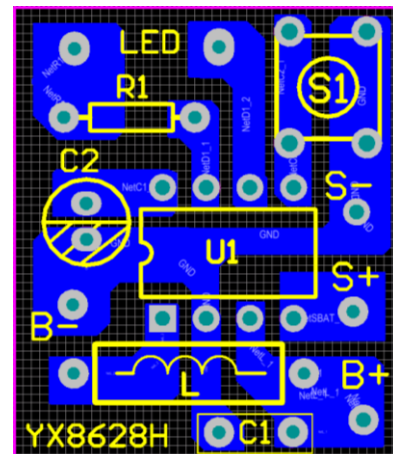




#### 14. PCB参考图



1. SOP8 型布线参考图



2. DIP8 布线参考图

- 注：
  1. 在绘制 pcb 时，C2 电容必须靠近 IC 的第 8 引脚,电容负极与芯片负极尽量靠近，并且在加工时，C2 电容的两根引脚线要求插到底部，使电容贴紧 PCB，确保电路工作稳定可靠；
  2. 芯片的第 2 脚 (GND)，尽量与电池的负极接近，引线尽量短，C1 也要靠近 IC。

## 15. 功能描述

YX8628H是一款支持八功能的太阳能灯串控制芯片，支持1~2节1.2V充电电池的太阳能产品中，其主要功能有升压，光控，八功能模式等。

### 充放电与使能控制：

SOL引脚接太阳能电池板正极，BAT引脚接可充电电池正极，白天太阳能电池板将光能转化为电能，夜晚可充电电池进行供电并驱动LED。

内部比较器检测SOL与BAT引脚电压，当SOL电压高于BAT引脚电压28%时，芯片进入关机状态，关闭LED灯。当SOL电压低于BAT电压20%时，芯片恢复正常工作，开启LED，从而实现光控功能，进而可以保证白天自动关闭LED，夜晚自动开启LED。此功能不影响SOL对BAT充电功能。

### 功能控制：

Key为LED驱动功能输入引脚，当Key并不外接时内部将其自动拉高，从而实现7功能自动循环。每次轻触Key端时，进行功能切换，内部设定7种功能+循环功能。长按Key键3s可进入关断模式，可将功耗降至最低。

### 功能设定：

芯片内部设计有完整的闪灯模式程序电路，可在上电后自动进入闪灯状态，并在每次按下选择按键时改变闪灯状态，持续按键则可在全部样式间不断循环。

八种功能依次为：

1. 2~8功能循环
2. 星星闪（两级变速）
3. 对闪（四级变速）
4. 单路渐明渐暗（变速）
5. 单闪四次，对闪四次
6. 全部渐明渐暗（变速）
7. 单闪四次
8. 亮

### Key键长按功能说明：

Key键设有防抖功能，长按3s后进入关断模式，此时芯片功耗降至9uA以下，再次按键进行解锁。芯片解锁后再次按键后进入自动循环亮灯模式，持续按键则可在全部样式间不断循环。

### 功能记忆：

电池断电后，不会再保持原有的亮灯模式，LED闪烁模式变为第一闪灯状态，即2~8功能循环模式。电池在不断电且电池电量充足情况下（ $V_{BAT} > 0.5V$ ），经太阳能充电后不影响LED闪烁模式，即太阳能光控、充电后，到了晚上LED再次亮灯时保持原有的闪灯模式；

### 输入电流的调节：

通过调节串在LED上的电阻值，来调节输入电流的大小，不用调节电感。色环电感要求用22uH/0410或0510，不要用0307规格，损耗偏大，输出电容要求为10uF或22uF，确保亮灯模式稳定。

### PCB布板：

1. 输入电容与输出电容应尽可能接近IC，尤其是VOUT引脚与GND间的电容，应尽量靠近，电池的负极也要求尽量靠近芯片的负极，以免IC内部的零极点随着开关电流的变化而变化，这会导致IC工作不稳定。

### 功耗考虑：

芯片结温依赖于环境温度、PCB布局、负载和封装类型等多种因素。功耗与芯片结温可根据以下公式计算：

$$P_D = R_{DS(ON)} \times I_{OUT}^2$$

根据PD结温可由以下公式求得：

$$T_J = P_D \times \theta_{JA} + T_A$$

其中

$T_J$ 是芯片结温

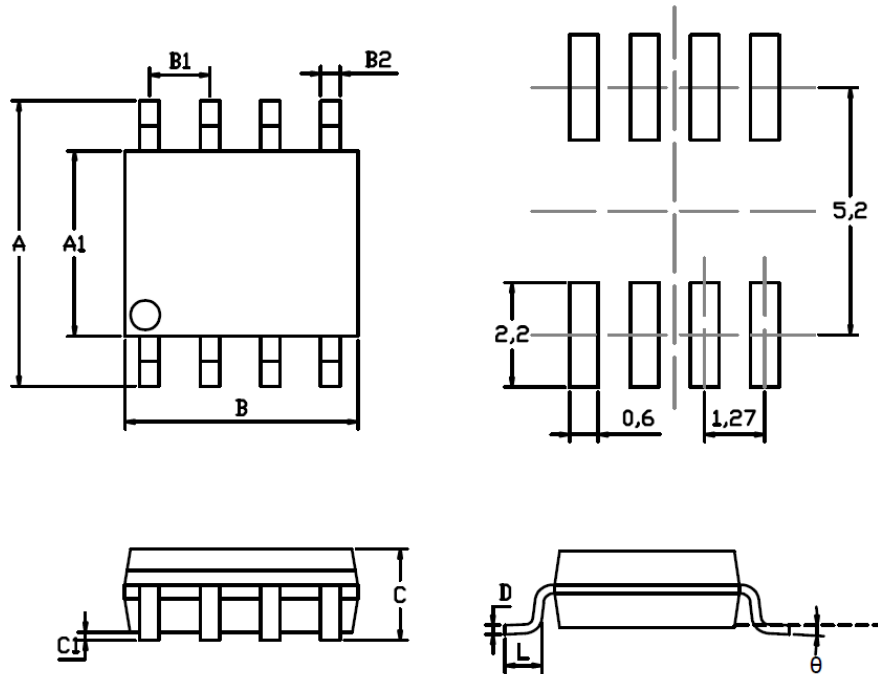
$T_A$ 是环境温度

$\theta_{JA}$ 是封装热阻



## 16. 封装描述

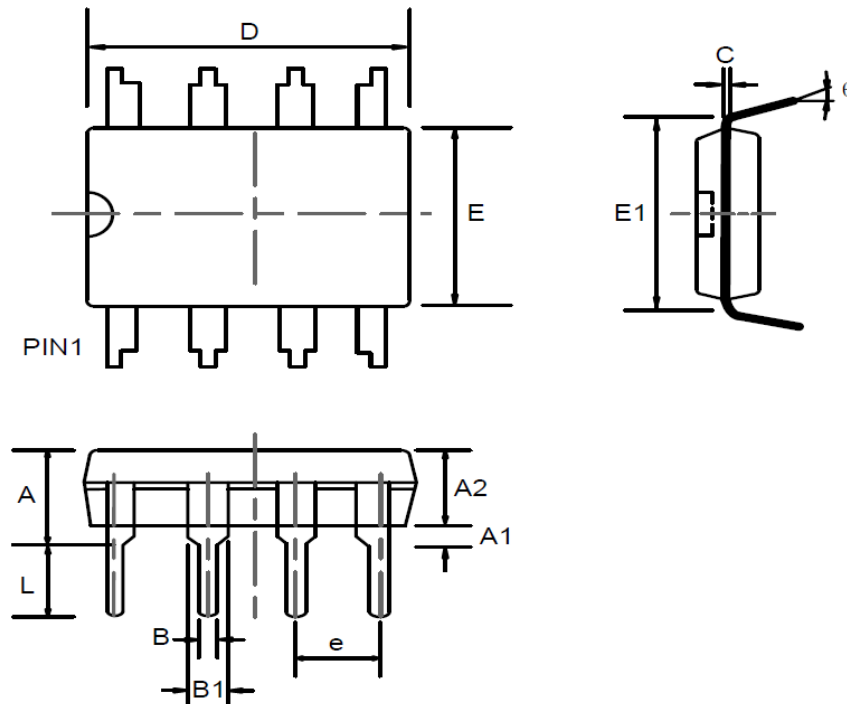
SOP8 package mechanical drawing



SOP8 package mechanical data

symbol	dimensions			
	millimeters		inches	
	min	max	min	max
A	5.8	6.2	0.2283	0.2441
A1	3.8	4	0.1496	0.1575
B	4.8	5	0.1890	0.1969
B1	1.27		0.0500	
B2	0.31	0.51	0.0122	0.0201
C		1.75MAX		0.0689MAX
C1	0.1	0.25	0.0039	0.0098
L	0.4	1.27	0.0157	0.0500
D	0.13	0.25	0.0051	0.0098
theta	0°	8°	0°	8°

## DIP8 package mechanical drawing



## DIP8 package mechanical data

symbol	dimensions					
	millimeters			inches		
	min	nom	max	min	nom	max
A	—	—	4.31	—	—	0.170
A1	0.38	—	—	0.015	—	—
A2	3.15	3.40	3.65	0.124	0.134	0.144
B	0.38	0.46	0.51	0.015	0.018	0.020
B1	1.27	1.52	1.77	0.050	0.060	0.070
C	0.20	0.25	0.30	0.008	0.010	0.012
D	8.95	9.20	9.45	0.352	0.362	0.372
E	6.15	6.40	6.65	0.242	0.252	0.262
E1	—	7.62	—	—	0.300	—
e	—	2.54	—	—	0.100	—
L	3.00	3.30	3.60	0.118	0.130	0.142
θ	0°	—	15°	0°	—	15°