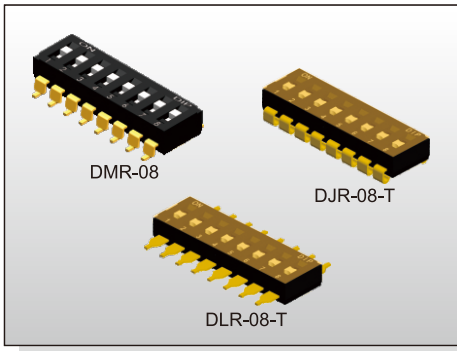


DIP SWITCH D(M)(J)(L) SERIES

SMT Type



FEATURES

- ※ Low profile for space saving
- ※ Gold contact for high reliability
- ※ Top tape type for washing process

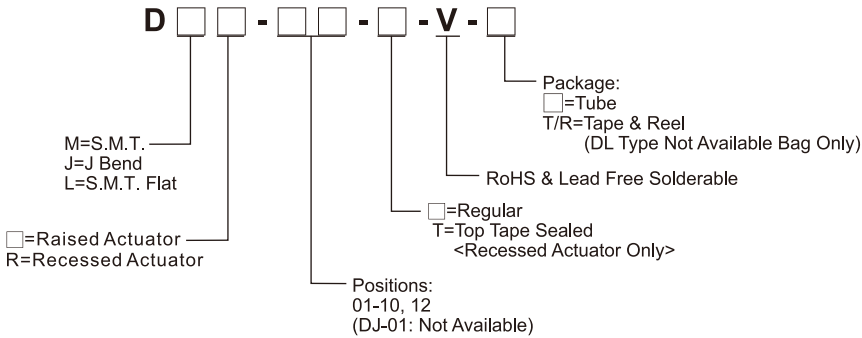
APPLICATION

- ※ Industrial control
- ※ Automatic machines control
- ※ Telecommunication

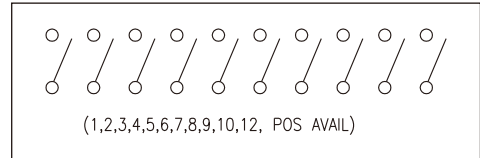
SPECIFICATION

Contact Rating	25mA, 24V DC
Contact Resistance	50mΩ max.
Insulation Resistance	100MΩ min. 500V DC
Dielectric Strength	500V AC/1 minute
Operating Force	1,000gf max.
Travel	1mm
Operating Life	2,000 cycles
Operating Temp.	-20°C ~ +85°C
Storage Temp.	-40°C ~ +85°C

HOW TO ORDER



CIRCUIT



PACKAGE

<Tube>

DM(R), DJ(R):
 01: 130 pcs 02: 76 pcs 03: 55 pcs 04: 42 pcs
 05: 35 pcs 06: 28 pcs 07: 25 pcs 08: 22 pcs
 09: 20 pcs 10: 18 pcs 12: 15 pcs

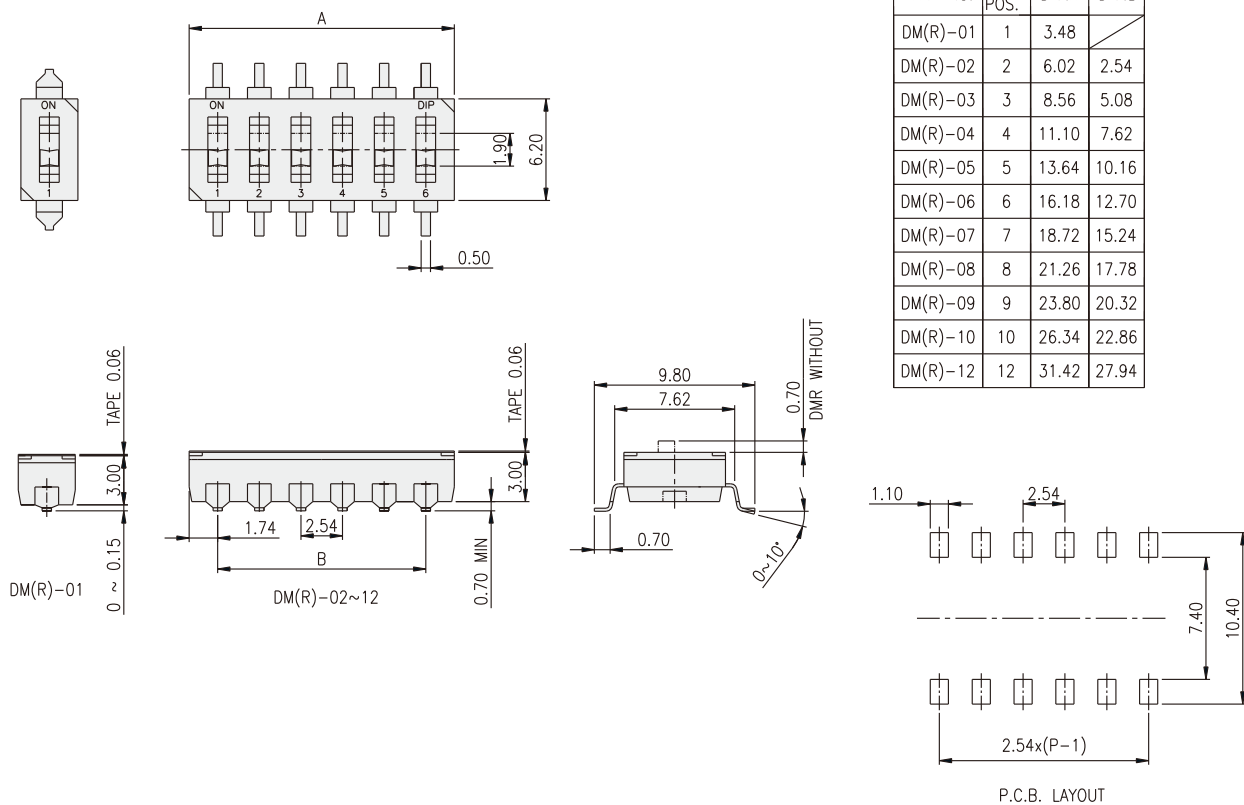
<Tape & Reel>

DM(R)-01: 800 pcs
 DMR-02~DMR-12: 900 pcs
 DM-(01)(05)(07): 800 pcs
 DM-(02)(03)(04)(06)(08)(09)(10)(12): 700 pcs
 DJR-(02)(03)(04)(08)(09)(10): 1000 pcs

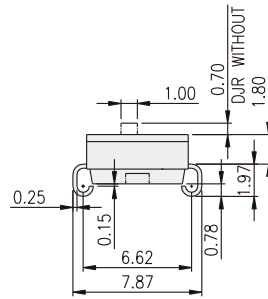
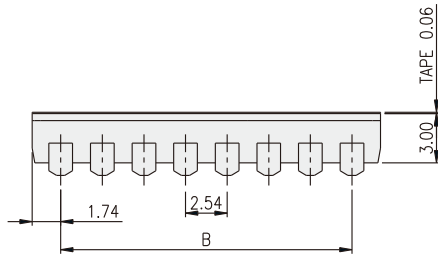
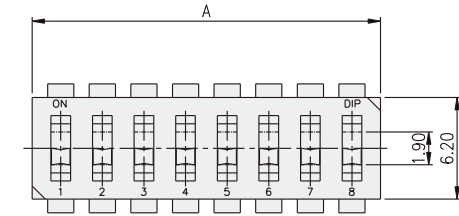
<Bag>

DL(R): 1000 pcs

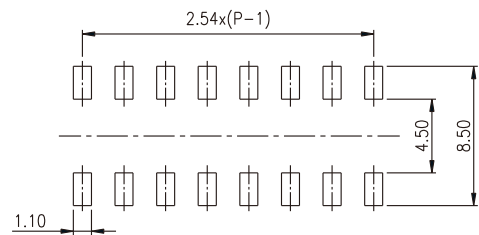
DM(R)



DJ(R)

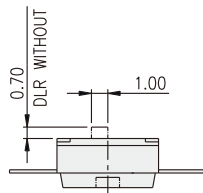
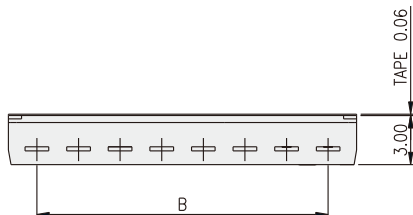
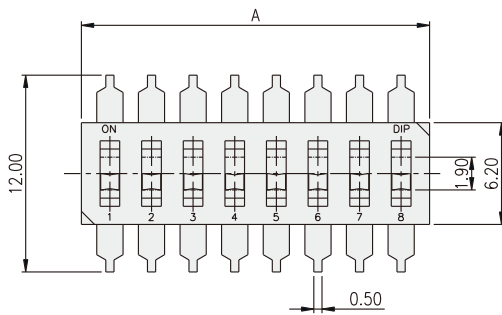


PART NO.	NO.OF POS.	DIM.A	DIM.B
DJ(R)-02	2	6.02	2.54
DJ(R)-03	3	8.56	5.08
DJ(R)-04	4	11.10	7.62
DJ(R)-05	5	13.64	10.16
DJ(R)-06	6	16.18	12.70
DJ(R)-07	7	18.72	15.24
DJ(R)-08	8	21.26	17.78
DJ(R)-09	9	23.80	20.32
DJ(R)-10	10	26.34	22.86
DJ(R)-12	12	31.42	27.94

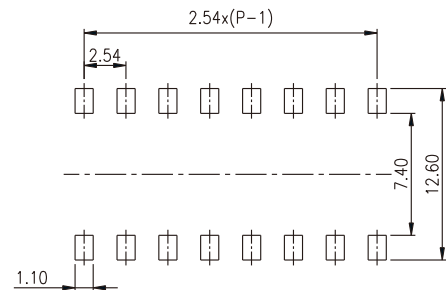


P.C.B. LAYOUT

DL(R)



PART NO.	NO.OF POS.	DIM.A	DIM.B
DL(R)-01	1	3.48	
DL(R)-02	2	6.02	2.54
DL(R)-03	3	8.56	5.08
DL(R)-04	4	11.10	7.62
DL(R)-05	5	13.64	10.16
DL(R)-06	6	16.18	12.70
DL(R)-07	7	18.72	15.24
DL(R)-08	8	21.26	17.78
DL(R)-09	9	23.80	20.32
DL(R)-10	10	26.34	22.86
DL(R)-12	12	31.42	27.94



P.C.B. LAYOUT

Mouser Electronics

Authorized Distributor

Click to View Pricing, Inventory, Delivery & Lifecycle Information:

Diptronics:

[DMR-10-V](#) [DMR-01-T-V-T/R](#) [DM-12-V](#) [DMR-12-T-V-T/R](#) [DM-08-V](#) [DM-01-V](#) [DM-05-V-T/R](#) [DMR-02-T-V](#) [DM-06-V](#)
[DMR-05-V-T/R](#) [DM-05-V](#) [DMR-01-V-T/R](#) [DMR-02-V-T/R](#) [DM-03-V](#) [DMR-01-T-V](#) [DMR-12-V-T/R](#) [DMR-06-V-T/R](#)
[DMR-09-V](#) [DMR-06-T-V](#) [DM-01-V-T/R](#) [DMR-12-V](#) [DM-12-V-T/R](#) [DMR-05-T-V-T/R](#) [DM-02-V](#) [DMR-04-V](#) [DM-10-V-](#)
[T/R](#) [DMR-02-T-V-T/R](#) [DMR-10-T-V-T/R](#) [DMR-01-V](#) [DMR-06-V](#) [DM-09-V](#) [DM-04-V-T/R](#) [DMR-08-T-V-T/R](#) [DMR-08-](#)
[V-T/R](#) [DMR-10-V-T/R](#) [DM-07-V](#) [DMR-02-V](#) [DM-02-V-T/R](#) [DMR-12-T-V](#) [DMR-04-V-T/R](#) [DMR-07-T-V-T/R](#) [DMR-10-](#)
[T-V](#) [DMR-05-V](#) [DMR-08-T-V](#) [DM-09-V-T/R](#) [DM-07-V-T/R](#) [DMR-07-V](#) [DM-03-V-T/R](#) [DM-06-V-T/R](#) [DMR-08-V](#) [DMR-](#)
[03-T-V](#) [DM-04-V](#) [DMR-07-V-T/R](#) [DMR-03-V-T/R](#) [DMR-07-T-V](#) [DMR-04-T-V-T/R](#) [DM-08-V-T/R](#) [DM-10-V](#) [DMR-06-T-](#)
[V-T/R](#) [DMR-05-T-V](#) [DMR-09-V-T/R](#) [DMR-03-T-V-T/R](#) [DMR-03-V](#) [DMR-09-T-V-T/R](#) [DMR-04-T-V](#) [DMR-09-T-V](#) [DJR-](#)
[02-V](#) [DJR-07-V](#) [DJR-04-V](#) [DJR-08-V](#) [DJ-03-V](#) [DJ-12-V](#) [DJ-06-V](#) [DJR-03-T-V](#) [DJR-06-V](#) [DJR-07-T-V](#) [DJR-12-V](#)
[DJR-09-T-V](#) [DJ-05-V](#) [DJR-12-T-V](#) [DJR-05-V](#) [DJR-09-V](#) [DJR-10-T-V](#) [DJ-04-V](#) [DJ-02-V](#) [DJR-02-T-V](#) [DJR-06-T-V](#)
[DJR-10-V](#) [DJ-08-V](#) [DJR-08-T-V](#) [DJ-09-V](#) [DJ-10-V](#) [DJR-05-T-V](#) [DJ-07-V](#) [DJR-03-V](#) [DJR-04-T-V](#)