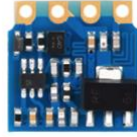




H34P 发射模块规格书



一、概述

H34P是一款具有自主知识产权、2000mw功率的ASK/OOK发射模块, 视距可达1km以上, 模块采用高性能RF集成芯片, 内置谐波抑制电路, 具有超小体积、低功耗、宽电压范围、高稳定性、高性价比等特点, 是各种遥控系统及无线数据传输系统的理想选择。

二、特点

- 电压9V, 推荐用9V叠层电池
- 功耗, 150mA@9V
- 大功率, +32dBm
- 内置谐波抑制电路
- 宽工作温度范围, 适合严苛的工作环境
- 超小体积(10.5*10.5mm*2.5mm)

三、参数指标

- 工作频率: 315MHz/433.92MHz
- 工作电压: 9V
- 工作电流: 150mA (9V供电, 40%调制占空比)
- 调制方式: ASK/OOK
- 输出功率: 32dBm
- 谐波抑制: >20dBc
- 传输速率: 最大4.8kbps
- 频率偏差: 最大正负150KHz
- 天线阻抗: 50 Ω
- 数据输入: 兼容CMOS 3-5V电平标准
- 外形尺寸: 10.5×10.5mm×2.5mm [宽×长×厚]
- 工作温度: -45 至 +85° C

四、注意事项：

DAT数据端输入3V-5V CMOS标准，当3-5V逻辑电平驱动时应将本模块DAT数据端与编码IC输出直接连接；有些编码IC输出12V逻辑电平，这时应将DAT数据输入与编码器输出之间串接一个51K电阻，以保护DAT数据端。

天线对于无线模块非常重要，不接天线或天线使用不正确会影响使用效果，无线模块通常使用3种天线：

第 1 种：使用拉杆天线或单股/多股导线作为天线，315MHz对应230mm长、433.92MHz对应170mm长，直径0.5mm至5mm，使用这种天线时要注意尽量将天线展开并远离金属体，天线效果好。

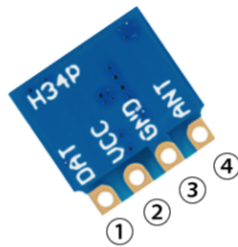
第 2 种：PCB天线，效果较好、产品一致性强，但需要专门设计，本公司可提供设计服务。

第 3 种：使用弹簧天线，本公司有售。

五、安装方式

由于本模块背面无器件也可以背面紧贴线路板平躺安装，本模块具有大焊孔设计，既可以焊排针也可以直接灌锡焊在底板上，支持波峰焊及回流焊。

六、引脚描述：



● 1.DAT 数据输入

● 2. VCC 电源

● 3.GND 接地

● 4.ANT 天线

七、使用方式：



方案一



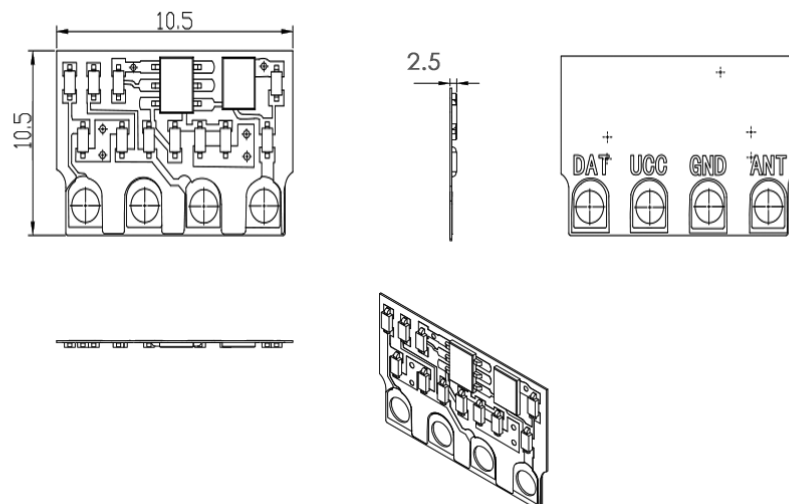
方案二



注意 一般建议用方案2，方便快捷，距离远。

八、机械尺寸：

(单位：mm)





用蜂鸟无线，就是远！



蜂鸟无线 搜索



天猫 APP 扫一扫

进入天猫旗舰店



微信扫一扫

关注蜂鸟无线微信公众号