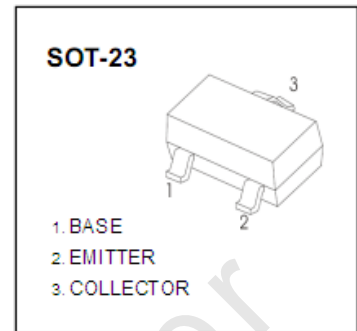


**特点/Features :**

- 1、 $h_{FE}$  大,  $h_{FE}=200 \sim 1000$ ;
- 2、 $h_{FE}$  线性特性好,

**印章/Marking : M6**
**用途/Applications :**

用于低电平、低噪声的前置放大器 ,与 S9014 互补。


**极限参数/Absolute maximum ratings( $T_a=25$  )**

参数/Parameter	符号/ Symbol	数值/Value	单位/Unit
集电极-基极电压/Collector-Base Voltage	$V_{CBO}$	-50	V
集电极-发射极电压/Collector-Emitter Voltage	$V_{CEO}$	-45	V
发射极-基极电压/Emitter-Base Voltage	$V_{EBO}$	-5	V
集电极连续电流/Collector Current Continuous	$I_C$	-0.1	A
集电极耗散功率/Collector Power Dissipation	$P_C$	0.2	W
结温/Junction Temperature	$T_j$	150	$^{\circ}C$
储存温度/Storage Temperature	$T_{stg}$	-55~150	$^{\circ}C$

**电性能参数/Electrical characteristics ( $T_a=25$  )**

参数	符号	测试条件	最小值	最大值	单位
集电极-基极击穿电压	$V_{BR(CBO)}$	$I_C=-100 \mu A, I_E=0$	-50		V
集电极-发射极击穿电压	$V_{BR(CEO)}$	$I_C=-100 \mu A, I_B=0$	-45		V
发射极-基极击穿电压	$V_{BR(EBO)}$	$I_E=-100 \mu A, I_C=0$	-5		V
集电极截止电流	$I_{CBO}$	$V_{CB}=-50V, I_E=0$		-0.1	$\mu A$
发射极截止电流	$I_{EBO}$	$V_{EB}=-5V, I_C=0$		-0.1	$\mu A$
直流电流增益	$h_{FE}$	$V_{CE}=-5V, I_C=-1mA$	200	1000	
集电极-发射极饱和压降	$V_{CE(sat)}$	$I_C=-100mA, I_B=-10mA$		-0.3	V
基极-发射极饱和压降	$V_{BE(sat)}$	$I_C=-100mA, I_B=-10mA$		-1	V
特征频率	$f_T$	$V_{CE}=-5V, I_C=-10mA, f=30MHz$	150		MHz

 **$h_{FE}$  分档/Classification of  $h_{FE}$** 

档位/Rank	L	H
范围/Range	200~450	450~1000

典型特性曲线图/Typical Characteristics

