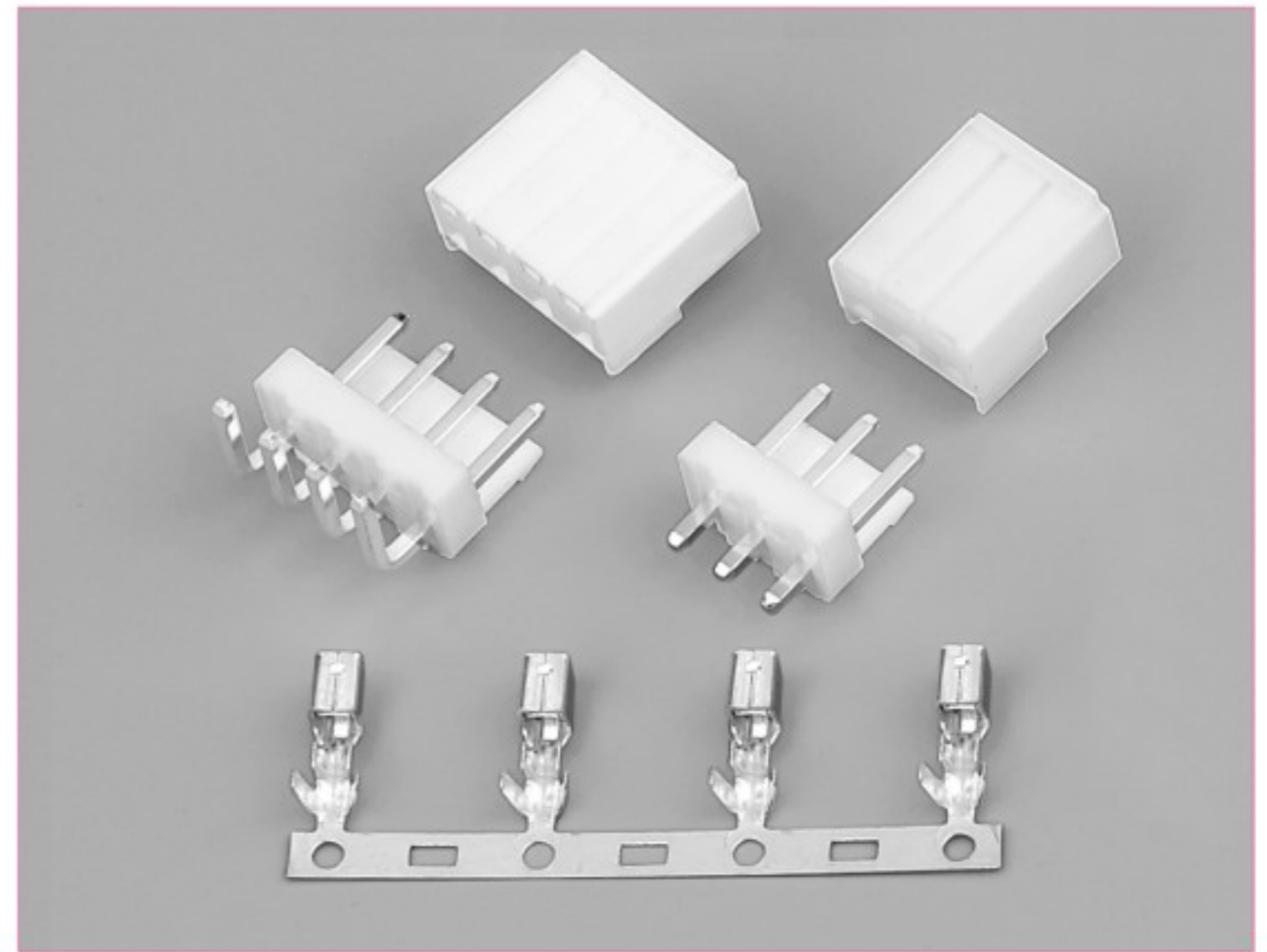


技术参数 SPECIFICATIONS

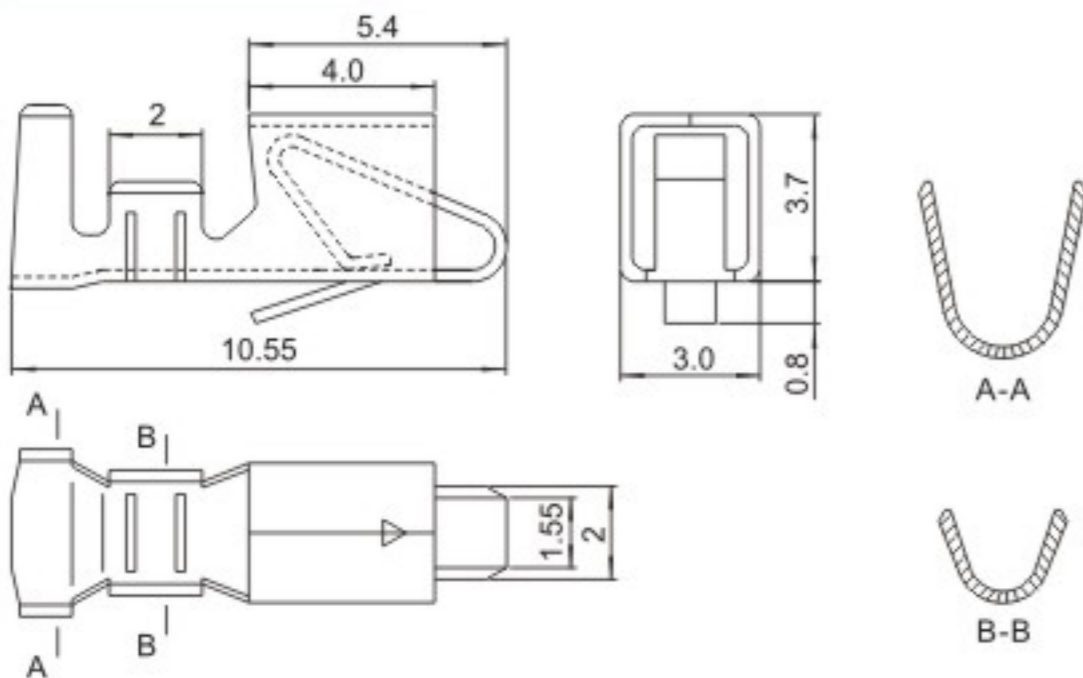
- 线数 (Poles) : 2~15
- 适用线规 (Applicable wires) : AWG26#~18#
- 适应基板厚度 (Applicable PC board thickness) : 1.6mm
- 温度范围 (Temperature range) : -25°C~85°C
- 额定电压 (Voltage rating) : 250V.Ac/Dc
- 额定电流 (Current rating) : 7.5A
- 接触电阻 (Contact resistance) : ≤0.02Ω
- 绝缘电阻 (Insulation resistance) : ≥1000MΩ
- 耐压 (Withstand voltage) : 1500V.Ac/1min
- 材料 (Material) :
 - 孔座 (Housing) : 尼龙 (PA66) UL94V-2 (0)
 - 针座 (Wafer) : 尼龙 (PA66) UL94V-2 (0)
 - 端子 (Terminal) : 磷青铜 (Phos.bronze Tin/plated)



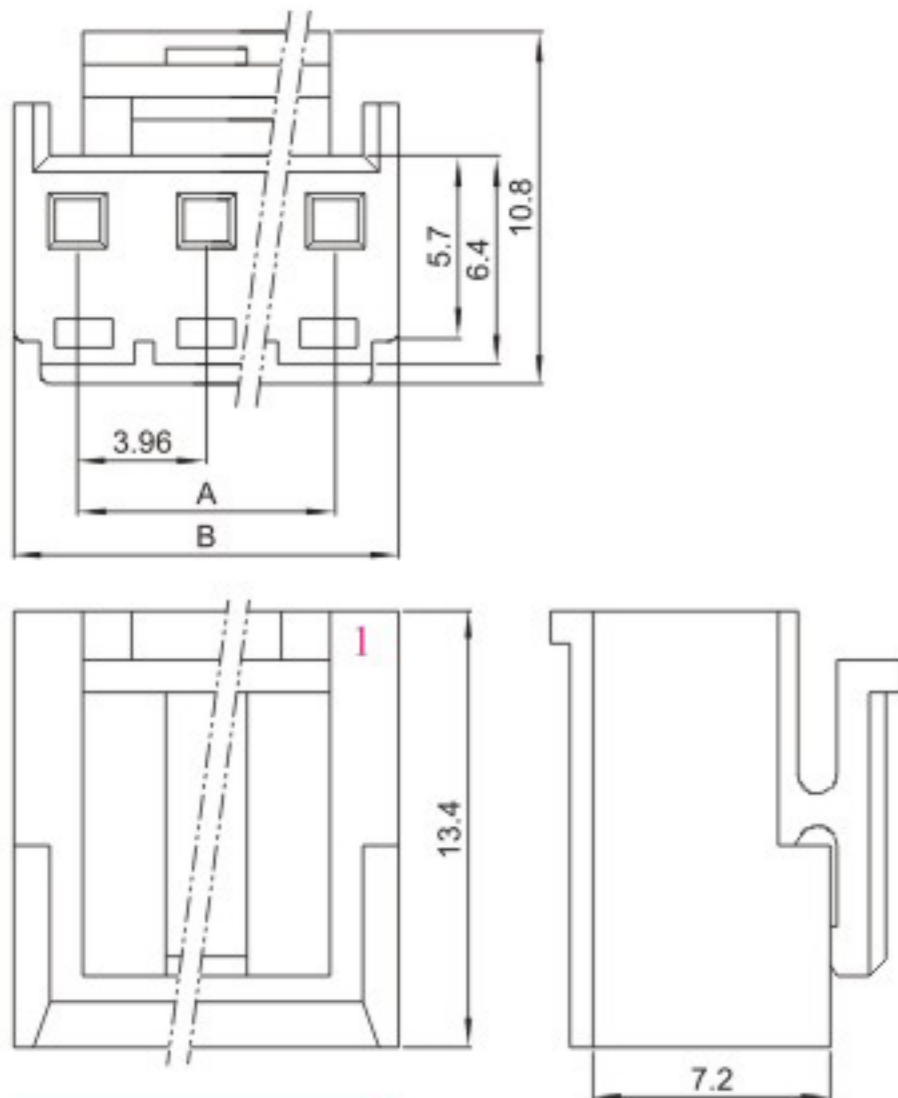
端子 TERMINAL (VH)

型号 Type	适用线规 Applicable wires		电线外径 O.D of wire ins mm	数量 Quantity
	mm ²	AWG#		
HX39600-01PT	0.12~0.35	26~22	1.2~1.8	3000PCS/盘
HX39600-PT	0.33~0.83	22~18	1.7~3.0	3000PCS/盘

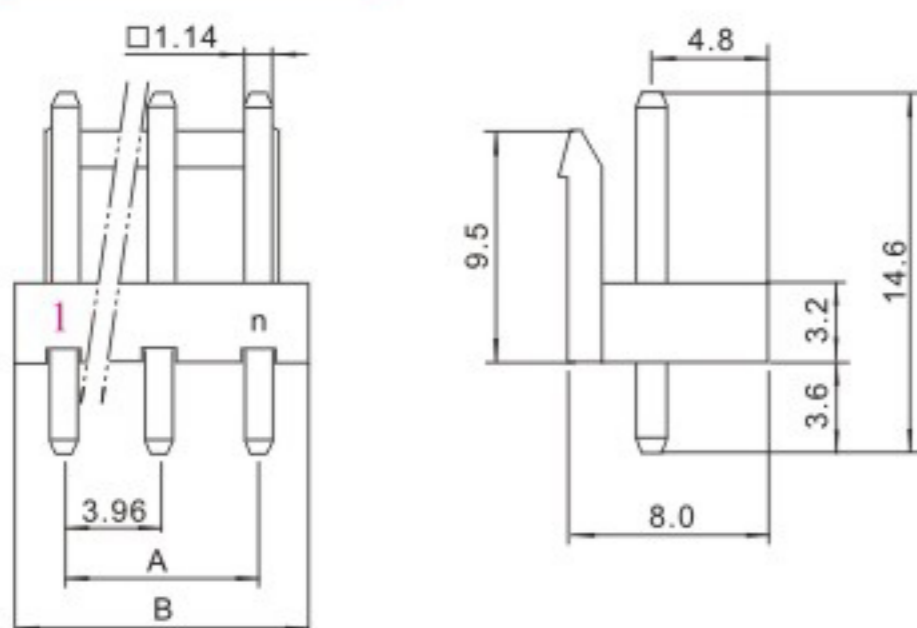
HX39600-PT (VH)



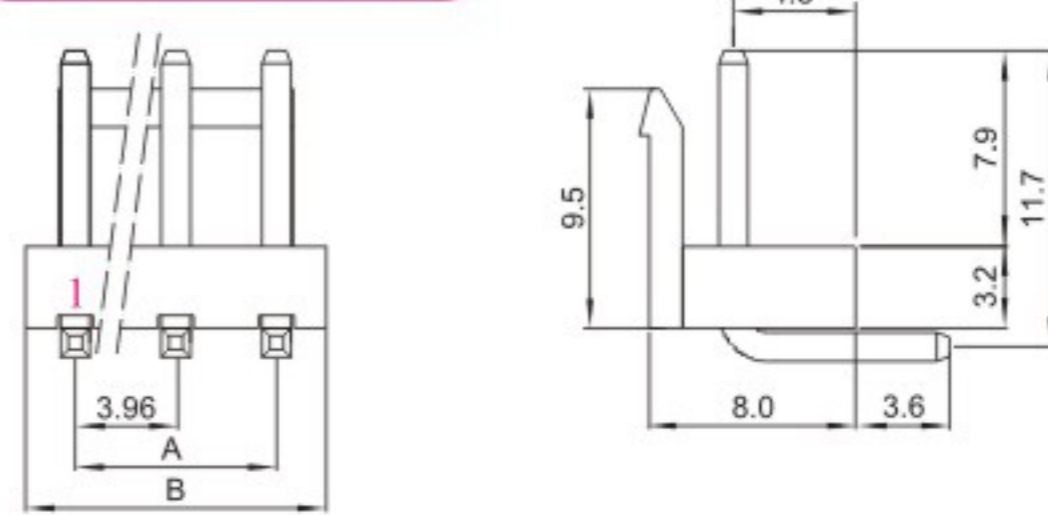
HX39608-Y (VHR)



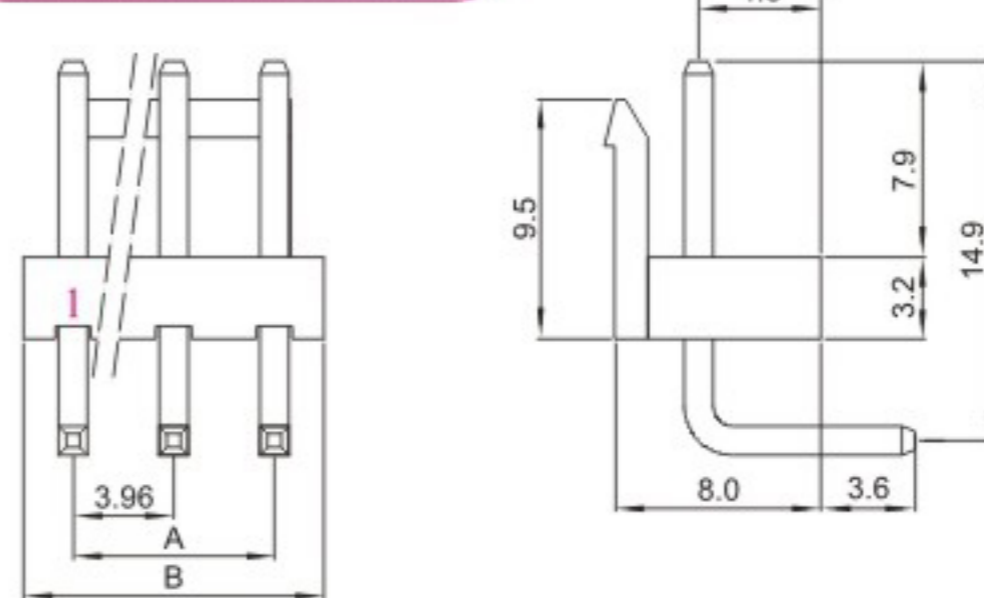
HX39601-A (VH)



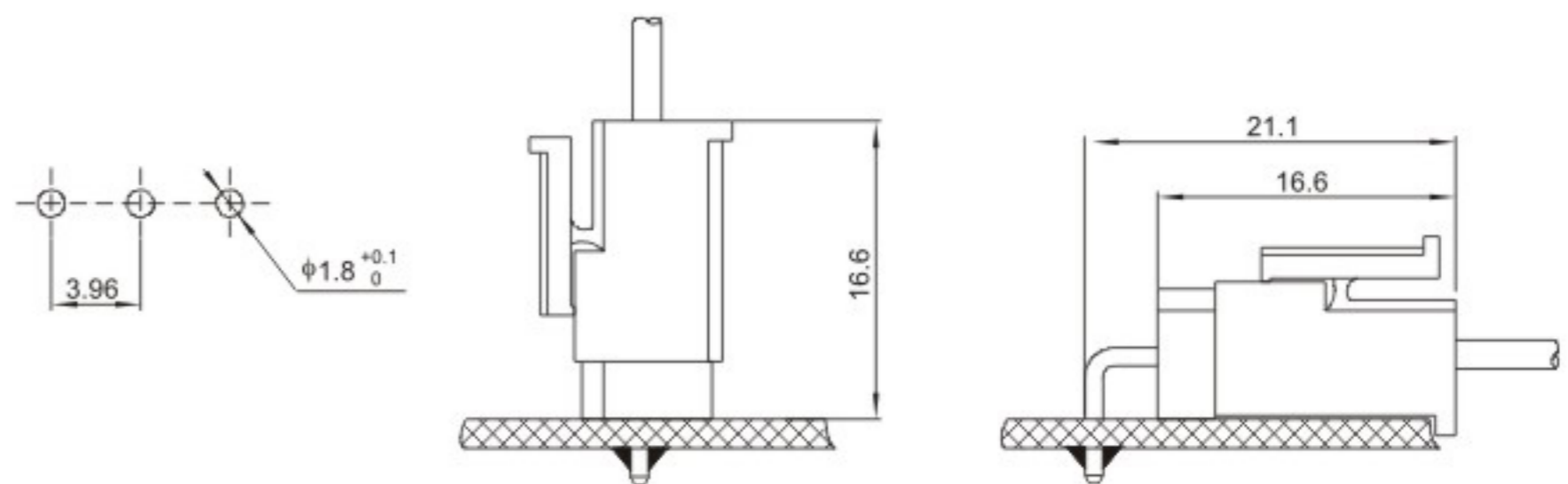
HX39601-WAP (VH)



HX39601-WAG (VH)



安装尺寸 MOUNTING MEASUREMENT



孔座 HOUSING (VHR)

线数 Poles	型号 Type	尺寸 Dimensions (mm)	
		A	B
2	HX39608-2Y	3.96	7.92
3	HX39608-3Y	7.92	11.88
4	HX39608-4Y	11.88	15.84
5	HX39608-5Y	15.84	19.80
6	HX39608-6Y	19.80	23.76
7	HX39608-7Y	23.76	27.72
8	HX39608-8Y	27.72	31.68
9	HX39608-9Y	31.68	35.64
10	HX39608-10Y	35.64	39.60
11	HX39608-11Y	39.60	43.56
12	HX39608-12Y	43.56	47.52
13	HX39608-13Y	47.52	51.48
14	HX39608-14Y	51.48	55.44
15	HX39608-15Y	55.44	59.40

针座 WAFER (VH)

线数 Poles	型号 Type		尺寸 Dimensions (mm)	
	直式 (180°)	弯式 (90°)	A	B
2	HX39601-2A	HX39601-2WA	3.96	7.92
3	HX39601-3A	HX39601-3WA	7.92	11.88
4	HX39601-4A	HX39601-4WA	11.88	15.84
5	HX39601-5A	HX39601-5WA	15.84	19.80
6	HX39601-6A	HX39601-6WA	19.80	23.76
7	HX39601-7A	HX39601-7WA	23.76	27.72
8	HX39601-8A	HX39601-8WA	27.72	31.68
9	HX39601-9A	HX39601-9WA	31.68	35.64
10	HX39601-10A	HX39601-10WA	35.64	39.60
11	HX39601-11A	HX39601-11WA	39.60	43.56
12	HX39601-12A	HX39601-12WA	43.56	47.52
13	HX39601-13A	HX39601-13WA	47.52	51.48
14	HX39601-14A	HX39601-14WA	51.48	55.44
15	HX39601-15A	HX39601-15WA	55.44	59.40