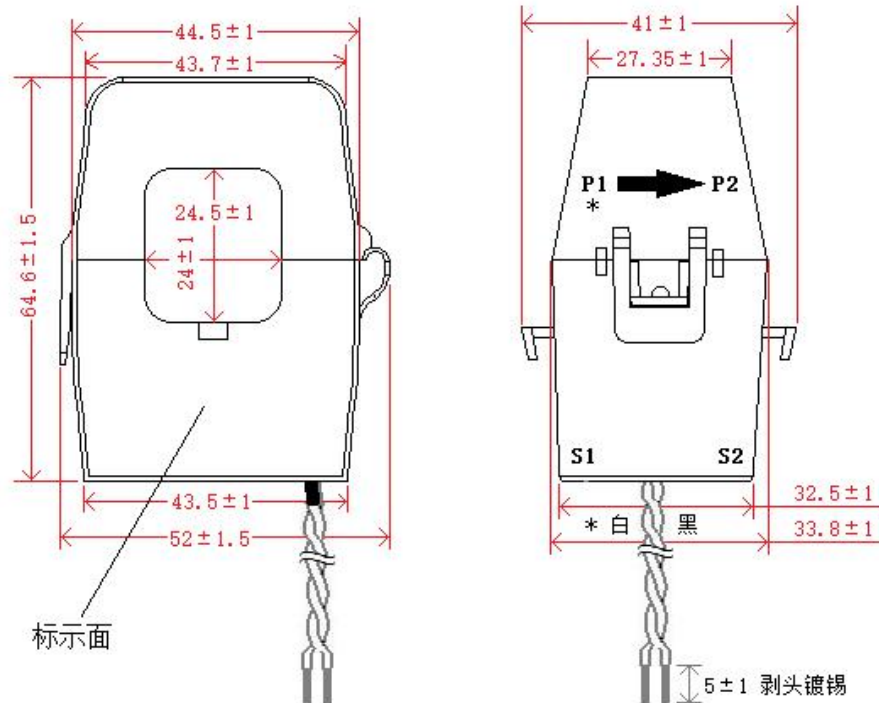


## 电流互感器技术规格书

型号：HCT24K-TYT 200A:50mA

1. 外形图：（单位：mm）



2. 产品说明：开合式电流互感器，输入通过中间孔穿过，经过互感器后次级输出电流信号，经采样电阻转化为所需要的电压信号。输出为引线。测量型互感器。互感器可以直接固定在直径为  $10\text{mm} \sim 23\text{mm}$  的电缆上。安装方便、简单。

3. 电气特性：

参数 \ 指标	HCT24K-TYT	单位
额定输入电流	200	A
额定输出电流	50	mA
测量最大输入电流	240	A
最大输出电流	60	mA
额定点相位差	$\leq 30'$	分
精度	0.5	%
线性度	0.5 (额定 5%~max)	%
隔离耐压	4000	V/min
温度系数	150	ppm/°C
工作温度	$-20 \sim +75$	°C
储存温度	$-25 \sim +75$	°C
相对湿度	$\leq 90\%$ 不结露	
使用频率范围	50/60	Hz
负载电阻	$\leq 10$ (240A 时)	$\Omega$
短时热电流	2000 输入线径能承受 (1S)	A

不同测试点误差范围要求(常温):

测试点(额定 10A)	5%	20%	80%	100%	120%
比差值 (%)	$\leq \pm 0.8$	$\leq \pm 0.8$	$\leq \pm 0.5$	$\leq \pm 0.5$	$\leq \pm 0.5$
角差值 (分)	$\leq 50$	$\leq 40$	$\leq 35$	$\leq 30$	$\leq 30$

4. 使用方法:



电路图 1

**图 1:** 输出直接并电阻, 图中 R 要求温度系数优于 25ppm, 注意功率的选择, 输出=输出  $I \cdot R$ 。输出电阻建议  $\leq 10$  欧。

**注意事项:** 此电路中 R 的功率及温度系数应合理选择! 要求温度系数优于 25ppm/°C!, R 值过大会影响角差值过大。

以上参数均为工频 50Hz 使用状态时的参数值。相移为负载 0 欧时的测量值。  
使用频率范围指互感器应用于固定的频率值的使用范围。