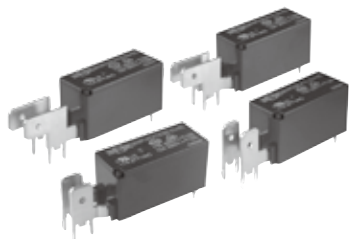


881WP



### »» 特点

- 高度低，仅15.7mm，有快接引出端。
- 大负载：17A 277VAC。
- 提供最高可应用于125°C高温环境的产品。
- 提供UL/CUL、VDE认证。
- 提供CTI 250的材质或符合 IEC 60335-1的产品。
- 符合RoHS 2011/65/EU 指令。

### »» 型号列表

引出端形状	触点形式	UL绝缘等级	分类名称		
			防助焊剂型	密闭型	密闭可清洗型
WP1 (大功率型、快接引出端和PCB用引出端) 5.0mm间距	1A (SPNO)	F	881WP1-1AC-F-C	881WP1-1AC-F-V	881WP1-1AC-F-S
WP2 (大功率型、快接引出端和PCB用引出端) 7.5mm间距	1A (SPNO)	F	881WP2-1AC-F-C	881WP2-1AC-F-V	881WP2-1AC-F-S
WP3 (大功率型、快接引出端和PCB用引出端) 5.0mm间距	1A (SPNO)	F	881WP3-1AC-F-C	881WP3-1AC-F-V	881WP3-1AC-F-S
WP4 (大功率型、快接引出端和PCB用引出端) 7.5mm间距	1A (SPNO)	F	881WP4-1AC-F-C	881WP4-1AC-F-V	881WP4-1AC-F-S

### »» 型号命名

881 WP1 - 1A C - □ - C □ □  
 1 2 3 4 5 6 7 8

1. 881 -- 基本系列型号

2. WP1 -- 大功率型，快接引出端+PCB用引出端  
-端子间距5.0mm

WP2 -- 大功率型，快接引出端+PCB用引出端  
-端子间距7.5mm

WP3 -- 大功率型，水平快接引出端+PCB用引出端  
-端子间距5.0mm

WP4 -- 大功率型，水平快接引出端+PCB用引出端  
-端子间距7.5mm

3. 1A -- 一组常开触点

1B -- 一组常闭触点

4. C -- AgNi 触点  
CA -- AgNi+Au 触点

5. 空白 -- 标准型  
F -- F级绝缘

6. C -- 防助焊剂型  
V -- 密闭型  
S -- 密闭可清洗型

7. 空白 -- 标准型  
E -- CTI 250V

8. □ -- 线圈电压(请参考线圈参数)

注：1B型式的详细内容请与松川公司联系。

### 触点额定负载

额定负载 (阻性)	16A 240VAC, 105°C, 75K次; 11A 240VAC, 105°C, 300K次 (典型值)
最大开关电流	17A
最大开关电压	277VAC
最大开关容量	4080VA

### 线圈参数 (DC)

额定电压 (V)	额定电流 ±10%, 23°C (mA)	线圈电阻 23°C (Ω)	最大持续电压 105°C	吸合电压 (最大值) 23°C	释放电压 (最小值) 23°C	额定功耗
5	80	62 ±10%	额定电压的110%	额定电压的70%	额定电压的10%	约 0.4W
6	67	90 ±10%				
9	44	203 ±10%				
12	33	360 ±10%				
18	23	771 ±10%				
24	17	1440 ±10%				
36	11.1	3240 ±10%				
48	8.7	5520 ±10%				
60	8	7340 ±15%				

### 技术参数

触点材料	AgNi 合金	
接触电阻 <sup>(1)</sup>	100mΩ 以下 (1A (镀金触点100mA) /6VDC, 四端法)	
吸合时间 <sup>(1)</sup>	20ms 以下	
释放时间 <sup>(1)</sup>	10ms 以下	
绝缘电阻 <sup>(1)</sup>	1000MΩ 以上 (DC 500V)	
耐冲击电压	触点线圈间: 10KV (1.2X50) μS	
介质耐压 <sup>(1)</sup>	开路触点间: AC 1000V, 50/60Hz 1分钟	
	触点线圈间: AC 5000V, 50/60Hz 1分钟	
振动	稳定工作	10~55Hz, 振幅 1.5 mm
	损坏极限	10~55Hz, 振幅 1.5 mm
冲击	稳定工作	10G
	损坏极限	100G
预期寿命	机械	10,000,000 次 (动作频率72,000次/小时)
	电气	100,000 次 (动作频率360次/小时)
工作环境温度	-40~+105°C (不结冰) <sup>(2)</sup>	
重量	约 13g	

注: (1) 初始值。吸合/释放时间不包含触点弹跳时间。

(2) 可提供高温125°C特规。

# 881WP

## » 安规

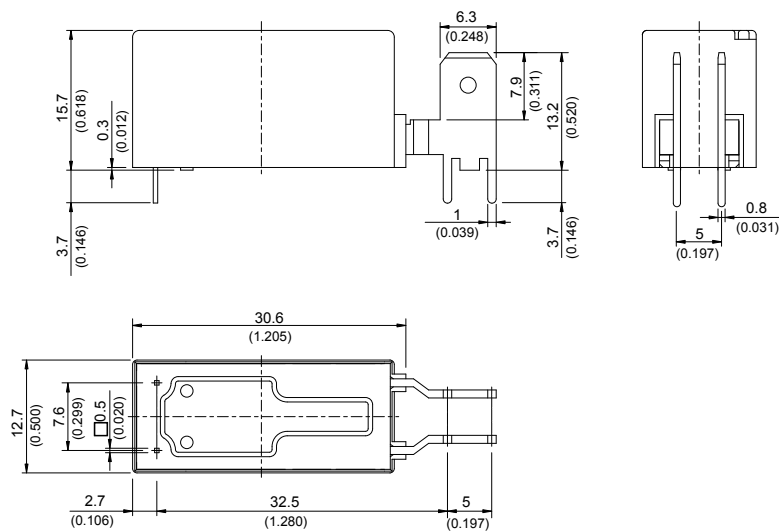
认可机构	UL / CUL	VDE
文件号	E88991	132905

## » 安规参数

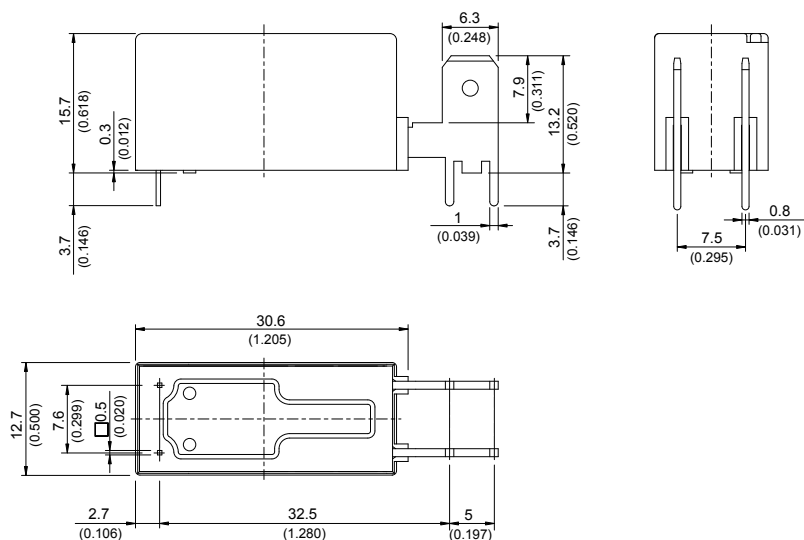
UL / CUL	VDE
17A 277VAC	12A 250VAC T125
10A 400VAC	10A 400VAC T125
	17A 250VAC T105

## » 外形尺寸

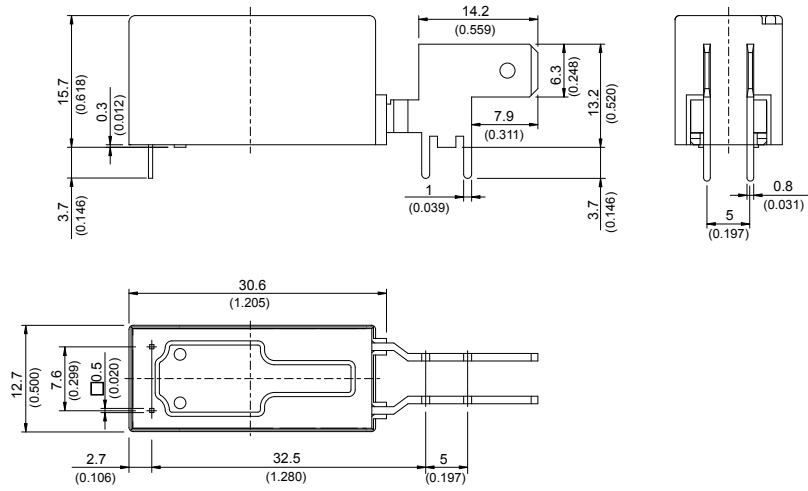
### ◆881WP1



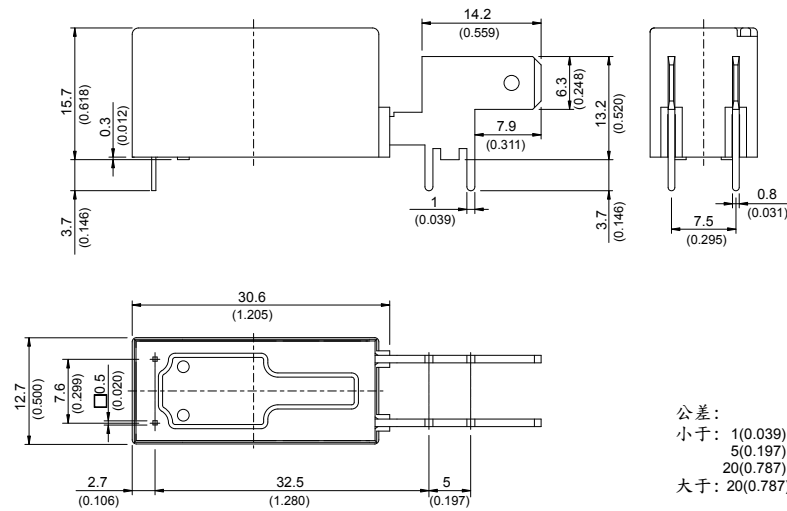
### ◆881WP2



### ◆881WP3



### ◆881WP4



公差：  
 小于：1(0.039) ±0.1(0.004)  
 5(0.197) ±0.3(0.012)  
 20(0.787) ±0.5(0.020)  
 大于：20(0.787) ±1(0.039)

### » 接线图 (底视)

1A

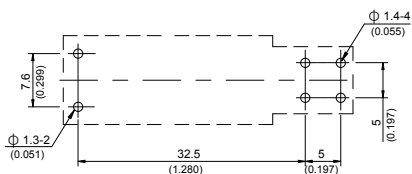


1B

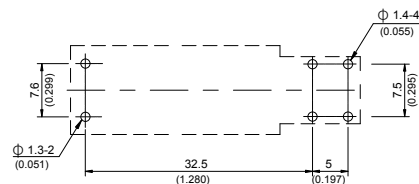


### » PC 板开孔图 (底视)

#### ◆881WP1

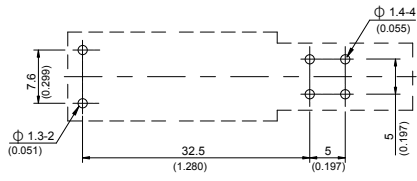


#### ◆881WP2

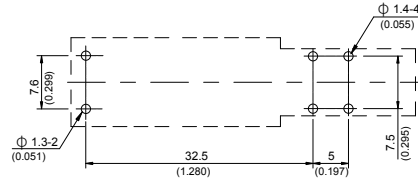


# 881WP

## ◆881WP3

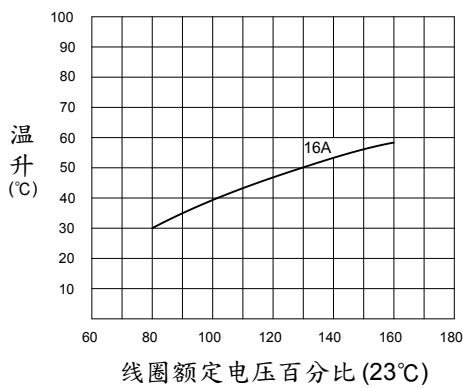


## ◆881WP4

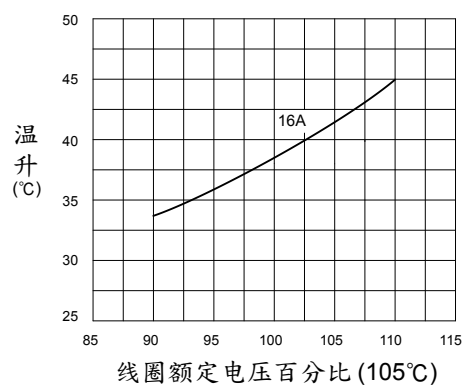


### »» 性能曲线

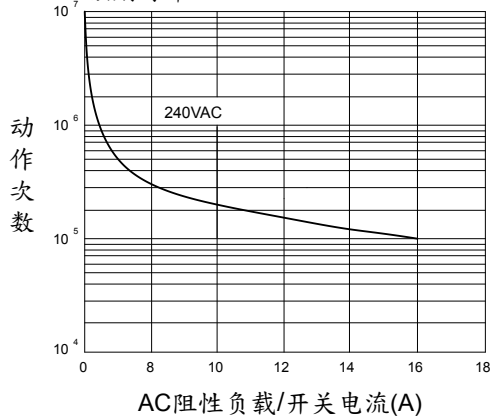
线圈温升



线圈温升



预期寿命



吸合时间/释放时间

