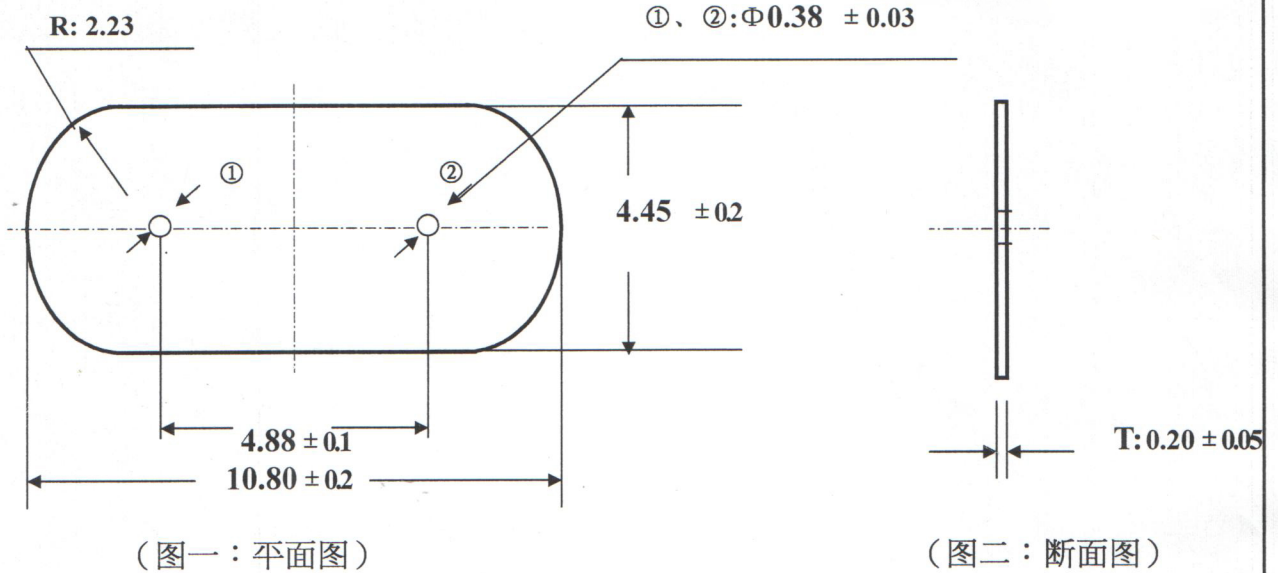


耐溫絕緣墊片 (F4-兩孔)

★ 墊片尺寸 DIMENSION SPACER ( mm ) :  
 [ 适用于 49U、49T、49S 两条引线的各类晶体 ]



(图一：平面图)

(图二：断面图)

★ 技術要求 NOTICE:

- ①. 外形：符合上图尺寸;
- ②. 外观：乳白色;
- ③. 材料：中文名 — 聚四氟乙烯, 简称 - F4;  
外文名 -- TEFLON;
- ④. 耐热：≥ 260℃;
- ⑤. 绝缘：60 KV / m m.

符合歐盟RoHS要求;  
減量使用"限用物質".

★ 备注：本产品不含 SONY 所要求的禁用成份，满足 SONY 文件 SS00259 要求。

制圖	唐 建	TOLERANCE	XX.X±0.2
審核	周文華	X.X±0.1	X.XX±0.05 .XX±0.02
批准	趙文杰		
日期	2007.01.03	耐溫絕緣墊片 (F4-49U/S)	

