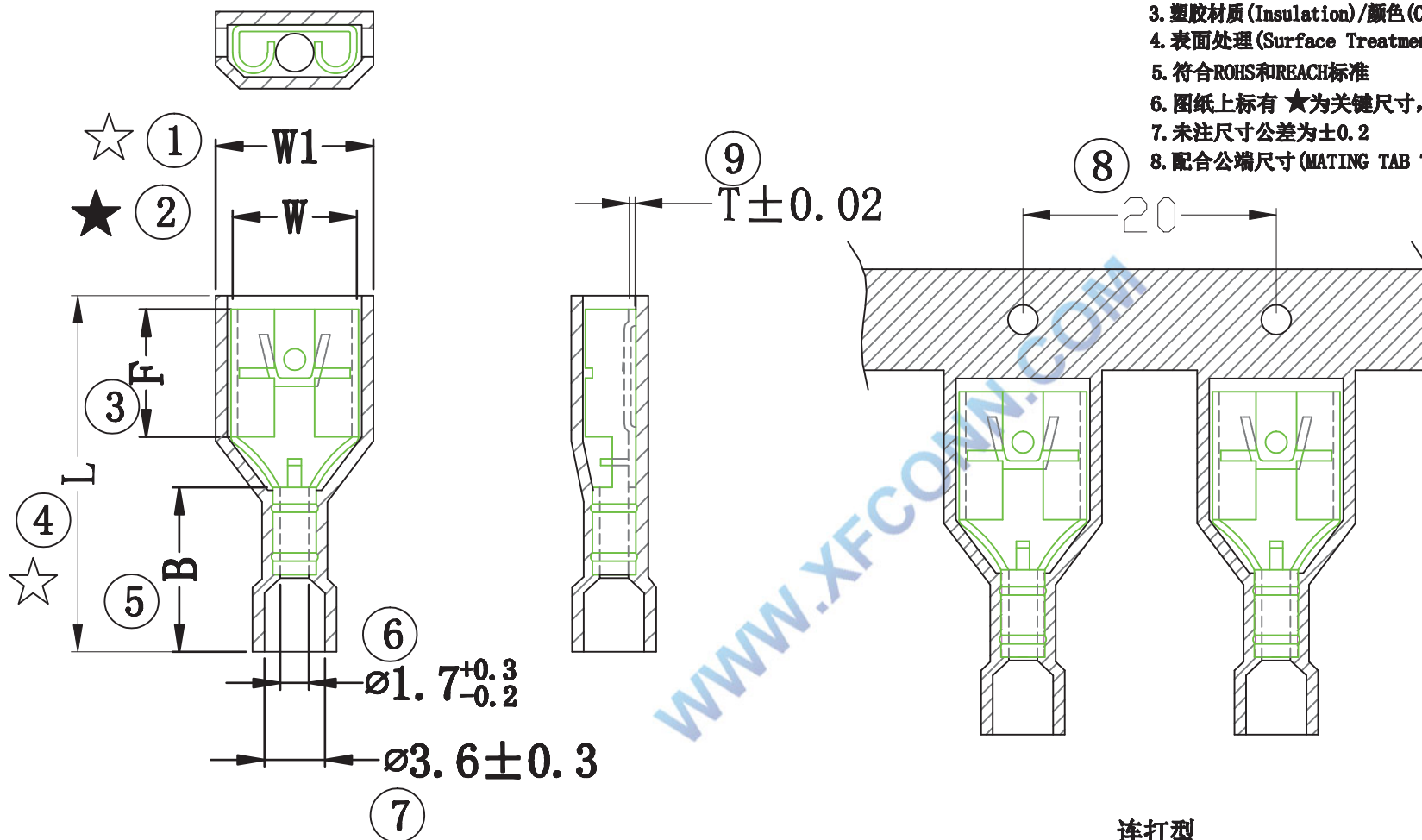


环保物料

TEL: 0769-82001899

备注:

1. 适用电线(Wire Range): 22-16AWG(0.5-1.5mm<sup>2</sup>)
2. 端子材质(Material): 黄铜(Brass)
3. 塑胶材质(Insulation)/颜色(Color): 尼龙(Nylon) 94V-2/红色(RED)
4. 表面处理(Surface Treatment): 镀锡(Tin Plated)
5. 符合ROHS和REACH标准
6. 图纸上标有★为关键尺寸, ☆为重要尺寸
7. 未注尺寸公差为±0.2
8. 配合公端尺寸(MATING TAB THK): T=0.8



连打型

五金模具编号	塑胶模具编号	Item No. 料号	mm/inch主要尺寸					
			$W1 \pm 0.15$	$W \pm 0.1$	$F \pm 0.3$	$L \pm 0.5$	$B \pm 0.5$	$T \pm 0.02$
	FDFN1.25-250	FDFN1.25-250	9.4(.37)	7.6(.299)	7.6(.299)	21.2(.83)	10.0(.393)	0.4(.015)

				TOLERANCE UNLESS OTHERWISE		DRAWN	CK tan	XFCN兴飞连接器有限公司		SHEET	1/1	
				X.	±0.30	X°	±5°	CONNECTORS XFCN CONNECTORS CO., LTD.		DATE	2010.4.12	
				.X	±0.20	.X°	±2°	PRODUCT NAME	连带冷压预绝缘端子		UNITS	mm
				.XX	±0.08	.XX°	±1°	PART. NO.	FDFN1.25-250		SCALE	1:1
A0	MODIFICATION		DRAW	DATE	.XXX	±0.03	.XXX°	VIEW			DWG. NO.	009