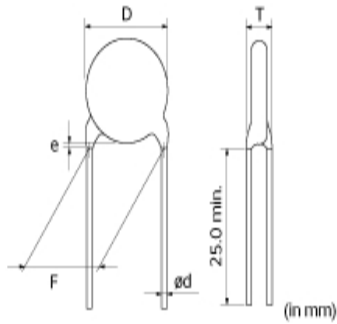
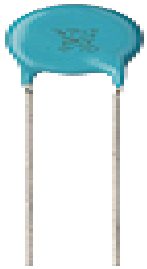


DEA1X3F220JCDB



外观&形状



参考信息

包装	规格	最小订货单位
B	散装袋	500

质量 (标准值)	
1个	0.25g

注意

- 本目录是从株式会社村田制作所网站中下载的。规格若有变更，或若其中产品停产，请在订购时确认，恕不另行通知。
- 本目录因没有足够的空间说明详细规格，仅载明标准规格。因此，在订购产品之前，请核准其规格或者办理产品规格表。

DEA1X3F220JCDB

注：这张数据表有可能不是很新的。
请从村田制作所的官方网站下载DEA1X3F220JCDB的很新数据表。

<http://www.murata.com/zh-cn/products/productdetail?partno=DEA1X3F220JCDB>

规格

L尺寸或外径尺寸D	5.0mm max.
T尺寸	6.0mm max.
引线间距F	7.5±1.0mm
引线直径d	0.5±0.05mm
涂料滴落e	3.0mm max.
静电容量	22pF ±5%
额定电压	3150Vdc
温度特性	SL(JIS)
温度特性的温度范围	20°C to 85°C
工作温度范围	-25°C to 125°C
温度特性	+350 to -1000ppm/°C

在2 / 2页

注意

1. 本目录是从株式会社村田制作所网站中下载的。规格若有变更，或若其中产品停产，请在订购时确认，恕不另行通知。
2. 本目录因没有足够的空间说明详细规格，仅载明标准规格。因此，在订购产品之前，请核准其规格或者办理产品规格表。