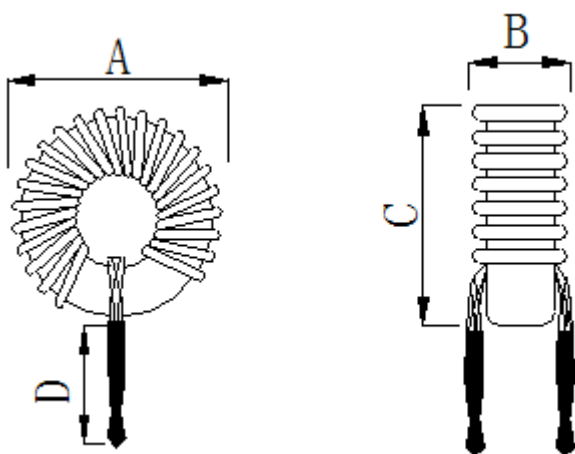


一、电性规格

1. 尺寸(单位:mm)



A	40 MAX
B	17 MAX
C	37 MAX
D	10±2

2. 电气特性

测试项目	规格	测试仪器	卷线条件
L (S-F)	29uH±20%	VR1153 (LCR)&VR7210 1KHZ/0.25V	绕线方式:单线顺绕 (S-F) 2UEWF Φ 1.5mm*2P (参考值)
DCR (S-F)	10mΩ MAX		

3. 材料清单

序号	材料名称	规格型号	材料材质	/	/
1	磁环	330125	铁硅铝	/	/
2	漆包铜线	Φ 1.5mm	2UEW-F	/	/
3	三层绝缘线	/	TEX-E	/	/
4	锡	H100	Sn99.3 Cu0.7	/	/

二、测试数据

品名	立式磁环插件电感			日期			
料号				送样数量			
测试频率	1KHz/0.25V						
测试仪器	VR1153 (LCR) & VR7210						
温度	25 °C			湿度	60%		
电气特性				尺寸 (单位:mm)			
项目	L (S-F)	DCR (S-F)	A	B	C	D	
标准	30uH±20%	10mΩ MAX	40 MAX	17 MAX	37 MAX	10±2	
1	29.35	3.07	37.85	15.01	35.56	10.21	
2	29.89	3.09	37.92	15.06	35.76	10.07	
3	30.05	3.08	37.86	14.96	35.61	10.15	
4	28.95	3.08	38.05	15.04	35.59	10.10	
5	29.86	3.09	37.92	15.02	35.72	10.23	
6	30.10	3.10	37.86	14.95	35.61	10.10	
7	29.05	3.12	37.86	15.05	35.73	10.22	
8	30.56	3.08	37.95	15.01	35.65	10.15	
9	29.15	3.13	38.10	14.98	35.59	10.11	
10	30.05	3.08	37.89	14.96	35.68	10.08	

三、可靠性检验

检验项目	试验条件	性能要求
高温试验	参考：IEC60068-2-2 温度：+100±5℃； 放置时间：500±6Hrs； 测试结束室温放置 4Hrs 后方可测试电气特性	外观：无异常。 电值感：变化值在初始值20%以内。 电性能无短路或断线
低温试验	参考：IEC60068-2-1 温度：-25±5℃；外观：无异常。 放置时间：500±6Hrs； 测试结束室温放置 4Hrs 后方可测试电气特性	外观：无异常 电值感：变化值在初始值20%以内。 电性能无短路或断线
高湿试验	参考：IEC60068-2-30 温度：60±2℃；相对湿度90~95%RH； 放置时间：500±6Hrs； 测试结束室温放置 4Hrs 后方可测试电气特性	外观：无异常。 电值感：变化值在初始值20%以内。 电性能无短路或断线
热冲击试验	参考：IEC60068-2-14 第一阶段：温度：-40±3℃；时间：30±3min 第二阶段：温度：常温；时间：5min 之内 第三阶段：温度：+125±3℃；时间：30±3min 第四阶段：温度：常温；时间：5min 之内； 试验回数：10 回 测试结束室温放置 4Hrs 后方可测试电气特性。	外观：无异常。 电值感：变化值在初始值20%以内。 电性能无短路或断线
端子强度试验	参考：EIAJED-4702 端电极在此测试条件下，不得与产品本体分离。 施加力：9.8N(1kg) 施加时间：10±2sec 方向：X、Y 	外观：无异常。 电值感：变化值在初始值20%以内。 电性能无短路或断线
机械冲击试验	参考：IEC60068-2-27 加速度：100G 脉冲持续时间：6ms。 波形：Half-sine。 从 3 个相互垂直的方向各冲击 3 次。	外观：无异常。 电值感：变化值在初始值20%以内 电性能无短路或断线

抗弯强度试验	<p>参考：EIAJED-4702</p> <p>端电极在此测试条件下，不得与产品本体分离。</p> <p>偏转：2mm</p> <p>时间：30sec。</p> <p>速度：1mm/ses</p>	<p>外观：无异常。</p> <p>电值感：变化值在初始值20%以内。</p> <p>电性能无短路或断线</p>
振动试验	<p>参考：IEC60068-2-6</p> <p>振幅：1.5mm。</p> <p>频率：10-55-10HZ.</p> <p>方向：X、Y、Z.</p> <p>时间：每个方向 2 小时。（X、Y、Z 分别相互垂直值）</p>	<p>外观：无异常。</p> <p>电值感：变化值在初始值20%以内。</p> <p>电性能无短路或断线</p>
可焊性试验	<p>参考：JESD22B-102D</p> <p>焊锡温度：250±5℃</p> <p>锡沉浸率：25.4±6.4mm/s</p> <p>浸泡时间：5±0.5ses</p>	<p>外观：无异常。</p> <p>电值感：变化值在初始值20%以内。</p> <p>端电极新锡覆盖面达 95%以上</p>
耐焊接热试验	<p>方法1：将端子在350±10℃的焊液中浸入4±1秒后常温放置2小时以上</p> <p>方法 2：峰值温度 260±5℃保持 20-40 秒回流焊接两遍试验，放置 30 分钟后检测（Per MIL-STD-202F）</p>	<p>外观：无异常。</p> <p>电值感：变化值在初始值20%以内。</p> <p>电性能无短路或断线</p> <p>端子无松动及脱落现象。</p>
跌落试验	<p>1M 高/木质地板或水泥地板，从三个面三次落地。</p>	<p>外观：无异常。</p> <p>电值感：变化值在初始值20%以内。</p> <p>电性能无短路或断线产品无裂纹和破损现象。</p>

四、存储条件：

环境温度：-25~85℃

相对湿度：10% ~ 90%RH

储存期限：0~24 个月

存储环境不应有酸性或碱性或其他化学腐蚀气体，且不允许阳光直射。

五、使用条件：

环境温度：-25℃~+100℃（包括产品自己的温升）

拆封后允许暴露时间：0~6 个月