

表面贴装式 TACT Switch™「轻触开关」 > SKSU系列 > SKSUBBE010

## 5.3×5.4mm中行程型（表面贴装） SKSU系列

[外形图](#) | [焊接处尺寸图](#) | [电路图](#) | [包装规格](#) | [焊接条件](#) |



产品编号

**SKSUBBE010**

 NET SHOP

 3D CAD

 RoHS

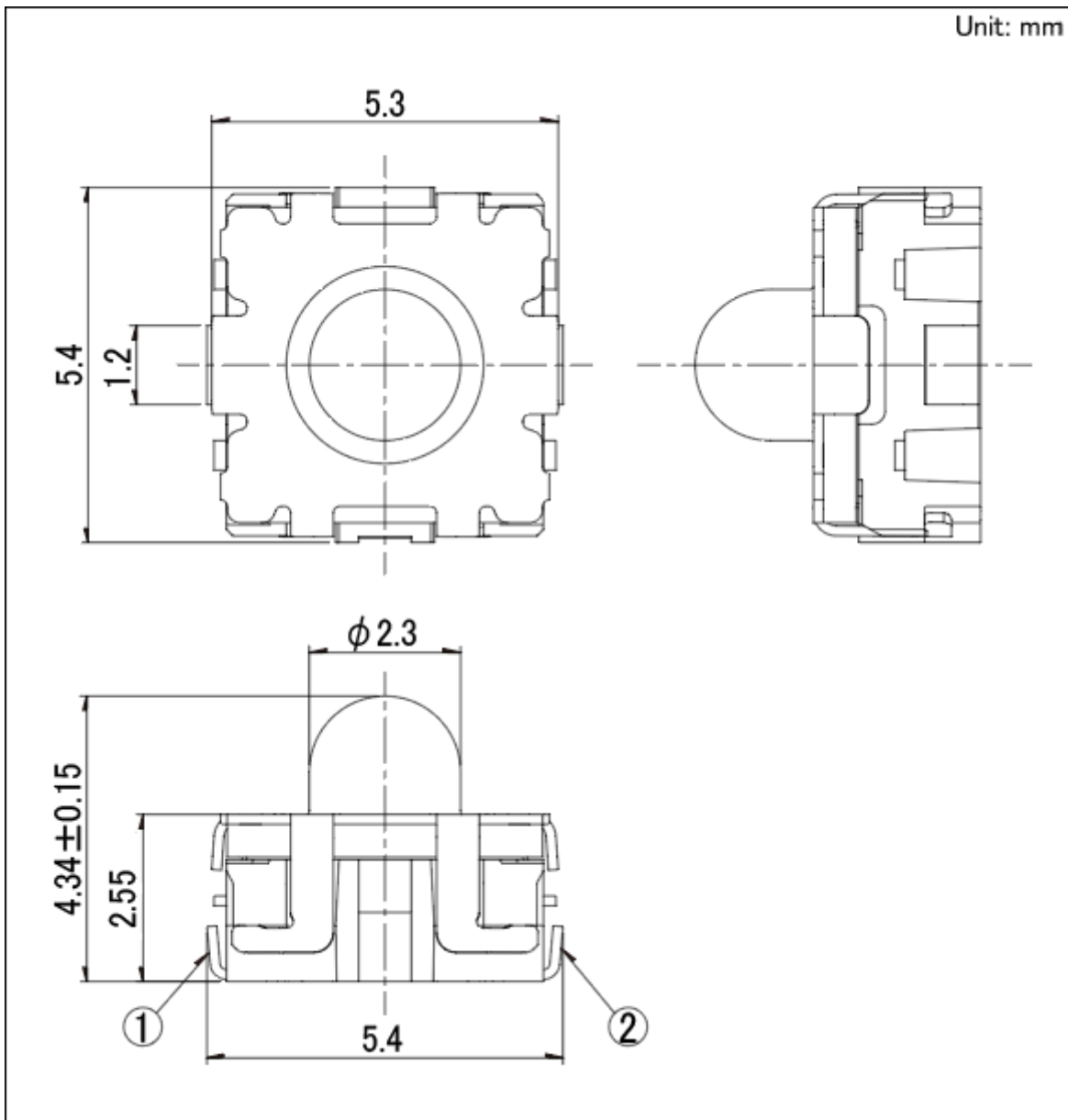
 印刷

 询问 (English)

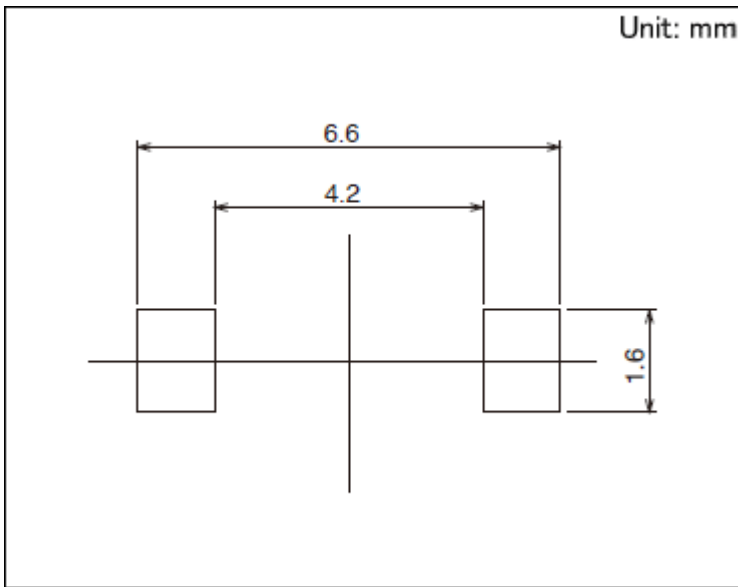
型	Surface mount	
动作力	5N	
操作方向	Top push	
行程	1.04mm	
产品高度	4.34mm	
操作寿命 (50mA 16V DC)	250,000 cycles	
初期接触电阻	100mΩ max.	
保护结构	相当于IP67	
按钮颜色	Brown	
系列	Sharp feeling type	
使用温度范围	-40℃ to +90℃	
最大额定	50mA 16V DC	
最小额定	10μA 1V DC	
电性能	绝缘电阻	100MΩ min. 100V DC for 1 min.
	耐电压	250V AC for 1 min.

耐久性能	耐振性能	10 to 55 to 10Hz/分, 全振幅1.5mm X, Y, Z 3方向各2小时
耐环境性能	耐寒性能	-40℃ 1,000h
	耐热性能	90℃ 1,000h
	耐湿性能	60℃, 90 to 95%RH 1,000h
最小订货单位(pcs.)	日本	2,200
	出口	2,200

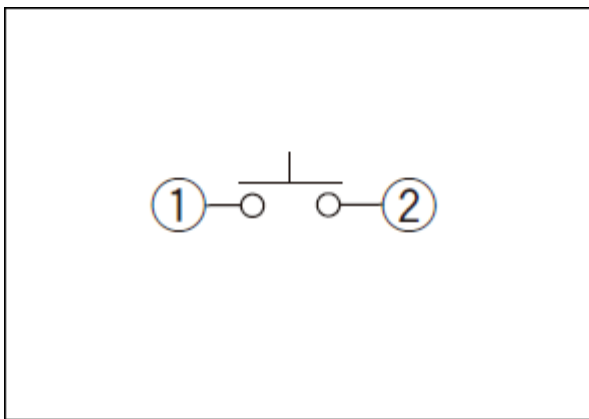
## 外形图



## 焊接处尺寸图

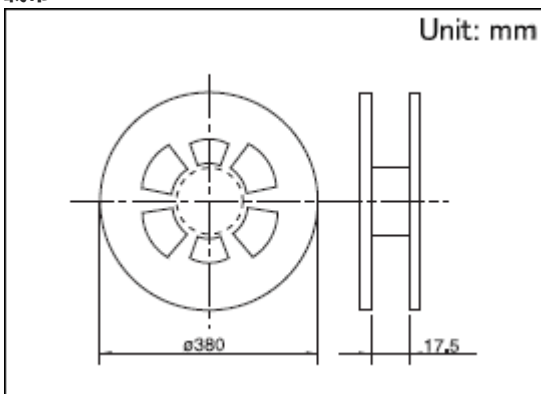


电路图



包装规格

载带



梱包数(pcs.)	1卷	2,200
	1箱/日本	17,600
	1箱/出口包装	17,600
载带宽度(mm)		16

出口包装箱尺寸(mm)	395×395×205
-------------	-------------

## 焊接条件

### 回流焊时

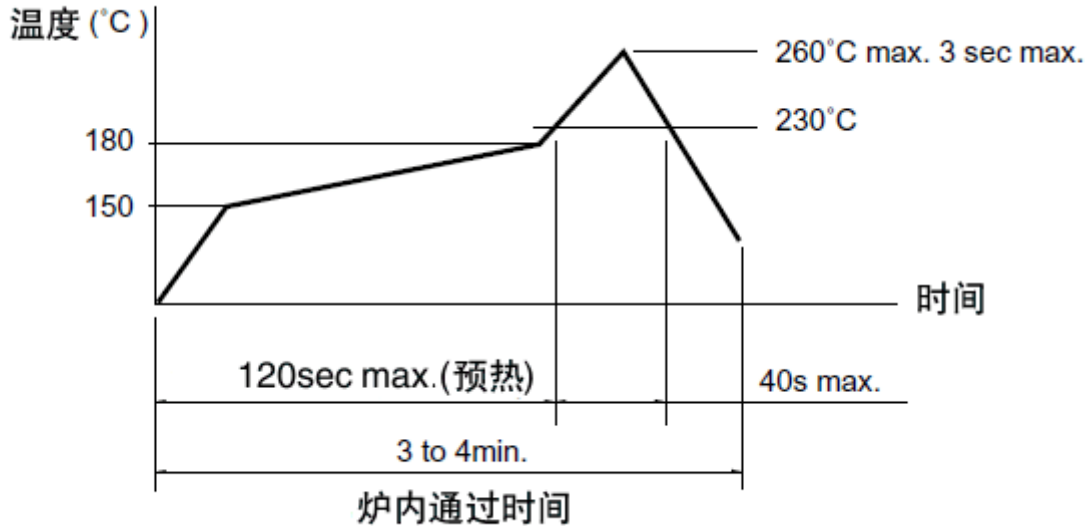
#### 1. 加热方式

远红外线加热的上下加热方式。

#### 2. 温度测量方式用

φ0.1~φ0.2的CA(K)或CC(T)测量。位置在焊连接部(铜箔面)测量。固定方式采用耐热胶带。

#### 3. 温度分布



(1) 上述条件,为印刷电路板的零部件表面的温度。根据电路板的材质,大小,厚度等,电路板温度和开关表面温度会有很大的不同,关于开关表面温度,也请在上述条件内使用。

(2) 根据贴面焊槽的种类,条件不同结果不同,请事先充分进行确认之后使用。

### 手焊接时

项目	条件
焊接温度	350°C max.
连续焊接时间	3s max.
焊剂斗容量	60W max.

1. 请勿清洗轻触开关。
2. 请不要从触摸开关上面浸入助焊剂。
3. 请不要事前在开关端子及印刷电路板的零部件贴装面上涂助焊剂。
4. 进行第2次焊接时,应在开关恢复到常温之后进行。

## 表示本系列共通的注释。

1. 本产品目录中产品的颜色,与实物的颜色有所差异。
2. 关于载带品的试制数量,请以最小订货单位(1卷,1箱)的N倍订货。
3. 需要直径φ330mm的卷盘时请向本公司营业部门咨询。
4. 保护结构:  
假设开关不工作而处于放置状态。假设达到规定的条件之后,不会出现对开关的ON-OFF功能有大的影响的粉尘。

水的侵入。

IP67・IP68(防尘性、耐水性) 是在开关单品状态时的保证值, 因贴装状态、使用方式的不同, 有可能无法保证其性能。

## Inquiries about Products

### **Inquiry**