

**特点:**

- 5V ± 10% 电源供电;
- 双通道
- 120kbps 通讯速率;
- 驱动器输入兼容 TTL/CMOS 逻辑电平
- RS232 输出兼容 TTL 电平输入电路
- 接收器输入阻抗最小 3KΩ

**产品外形:**


提供绿色环保无铅封装

**描述**

SIT232 是一款 5V 单电源供电、双通道、低功耗的完全满足 TIA/EIA-232 标准要求的 RS-232 收发器。

SIT232 包括两个驱动器和两个接收器, 均可以独立使用, 接收器将 RS-232 信号转换成 CMOS 逻辑输出电平, EIA/ TIA-232E 定义电压大于 3V 为逻辑 0, SIT232 所有的接收器都是反向的, 所以接收器响应 TTL 电平与 EIA/ TIA-232E 电平一致。

在 5V 电源供电下, 电荷泵仅需四个 1μF 的外部电容, 速率至少达到 120Kbps 无差错数据传输, 两者均可独立使能与关闭。每一路驱动器与接收器均可独立使用。

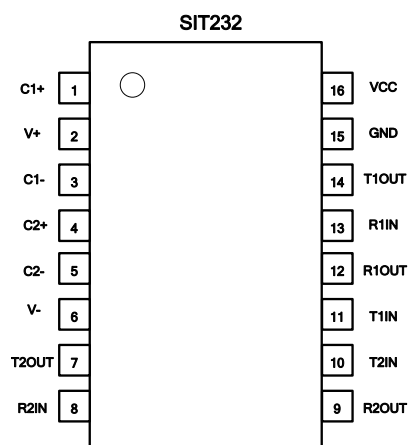
**引脚分布图**


图 1 SIT232 引脚分布图

**极限参数**

参数	符号	大小	单位
电源电压	VCC	-0.3~+6	V
倍压引脚	V+	VCC-0.3~+14	V
反向电压引脚	V-	+0.3~-14	V
$V+ +  V- $		+13	V
发送器输入引脚	T1IN、T2IN	-0.3~VCC+0.3	V
接收器输入引脚	R1IN、R2IN	$\pm 30$	V
发送器输出引脚	T1OUT、T2OUT	$V+ + 0.3 \sim V- - 0.3$	V
接收器输出引脚	R1OUT、R2OUT	-0.3~VCC+0.3	V
工作温度范围		-40~85	°C
存储工作温度范围		-60~150	°C
焊接温度范围		300	°C
连续功耗	SOP16	696	mW
	SOPW16	762	mW

最大极限参数值是指超过这些值可能会使器件发生不可恢复的损坏。在这些条件之下是不利于器件正常运作的，器件连续工作在最大允许额定值下可能影响器件可靠性，所有的电压的参考点为地。

**引脚定义**

引脚序号	引脚名称	引脚功能
1	C1+	倍压电荷泵电容的正端
2	V+	倍压电荷泵电压端口
3	C1-	倍压电荷泵电容的负端
4	C2+	反相电荷泵电容的正端
5	C2-	反相电荷泵电容的负端
6	V-	反相电荷泵电压输出端
7	T2OUT	第二发送器信号输出端
8	R2IN	第二接收器信号输入端
9	R2OUT	第二接收器信号输出端
10	T2IN	第二发送器信号输入端
11	T1IN	第一发送器信号输入端

12	R1OUT	第一接收器信号输出端
13	R1IN	第一接收器信号输入端
14	T1OUT	第一发送器信号输出端
15	GND	地
16	VCC	电源

### 供电电流

参数	符号	测试条件	最小	典型	最大	单位
无负载供电电流	$I_{sup}$			5	10	mA

(如无另外说明, 典型值在  $V_{CC}=+5V$ ,  $Temp=25^{\circ}C$ , 电容  $C1\sim C4=1\mu F$  测得)

### 逻辑输入电学特性

参数	符号	测试条件	最小	典型	最大	单位
逻辑控制低电平	$V_{T_{IN\_L}}$	T1IN、T2IN 端口			0.8	V
逻辑控制高电平	$V_{T_{IN\_H}}$	T1IN、T2IN 端口	2			V
逻辑控制迟滞		T1IN、T2IN 端口		0.3		V
输入逻辑电流	$I_{TIN}$	T1IN、T2IN 端口		$\pm 1$	$\pm 10$	$\mu A$

(如无另外说明, 典型值在  $V_{CC}=+5V$ ,  $Temp=25^{\circ}C$ , 电容  $C1\sim C4=1\mu F$  测得)

### 接收器输出电特性

参数	符号	测试条件	最小	典型	最大	单位
接收器输出低电平	$V_{ROL}$	$I_{OUT}=3.2mA$ ,			0.4	V
接收器输出高电平	$V_{ROH}$	$I_{OUT}=-1mA$ ,	3.5			V

(如无另外说明, 典型值在  $V_{CC}=+5V$ ,  $Temp=25^{\circ}C$ , 电容  $C1\sim C4=1\mu F$  测得)

**接收器输入电特性**

参数	符号	测试条件	最小	典型	最大	单位
接收器输入范围	$V_{RIN}$		-30		+30	V
接收器输入低阈值	$V_{RIL}$		0.8	1.1		V
接收器输入高阈值	$V_{RIH}$			1.5	2.4	V
接收器输入迟滞				0.4		V
接收器输入阻抗	$R_{RIN}$		3	5	7	k $\Omega$

(如无另外说明, 典型值在  $V_{CC}=+5V$ ,  $Temp=25^{\circ}C$ , 电容  $C1\sim C4=1\mu F$  测得)

**发送器输出电特性**

参数	符号	测试条件	最小	典型	最大	单位
发送器输出摆幅	$V_{TOUT}$	所有发送器输出端带 3 k $\Omega$ 到地负载	$\pm 5.0$	$\pm 7.3$		V
发送器输出阻抗	$R_{TOUT}$	$V_{CC}=0V$ , 发送器输入= $\pm 2V$	300			$\Omega$
发送器短路电流	$I_{TSC}$			$\pm 10$	$\pm 60$	mA

(如无另外说明, 典型值在  $V_{CC}=+5V$ ,  $Temp=25^{\circ}C$ , 电容  $C1\sim C4=1\mu F$  测得)

**开关特性**

参数	符号	测试条件	最小	典型	最大	单位
速率	Speed	RL=3kΩ, CL=1000pF		120		kbps
接收器传播延迟	t <sub>RPHL</sub>	CL=150pF		0.5	10	us
	t <sub>RPLH</sub>			0.5	10	us
发送器摆率	SR	RL=3kΩ~7 kΩ, CL=50pF~1000pF 从-3.0V~3.0V 或 3.0V~-3.0V		4		V/us

(如无另外说明, 典型值在 VCC=+5V, Temp=25°C, 电容 C1~C4=1uF 测得)

**说明**
**1 双电荷泵工作**

SIT232 的内部有两路电荷泵，以支持芯片的电平转换工作，双电荷泵将 5V 电源电压转换为±10V（空载）电压给 232 驱动器使用，每个电荷泵需一个飞电容（C1,C2）和一个储能电容（C3,C4），产生 V+和 V-电源。如图 8 所示。

**2 RS232 发送器**

将 TTL/CMOS 逻辑电平转换成与 EIA/TIA-232 标准兼容电平，SIT232 发送器在最差工作条件（3kΩ 电阻与 4.5V 电源电压）下能够保证 120kbps 的数据速率，发送器可并联驱动多个接收器，驱动器的摆率按照 EIA/ TIA-232E 要求限制在 30V/us 以内。

**3 RS232 接收器**

SIT232 有两个独立的接收器，可将 RS-232 信号转换成 CMOS 逻辑输出电平，EIA/ TIA-232E 定义电压大于 3V 为逻辑 0，SIT232 所有的接收器都是反向的，所以接收器响应 TTL 电平与 EIA/ TIA-232E 电平一致。

**4 典型应用**

典型的双通路应用方案如图 2 所示，其中 C1-C5 典型电容值为 1uF，电源 VCC 应接一个与 C1,C2 相同容值的到地的去耦电容，并且尽量靠近器件。

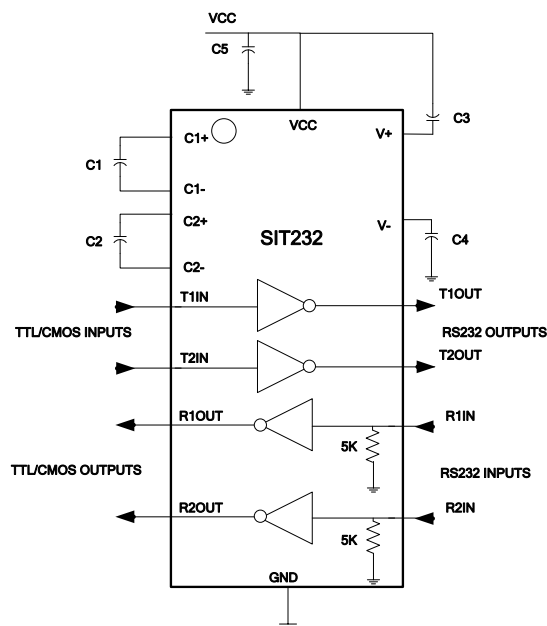
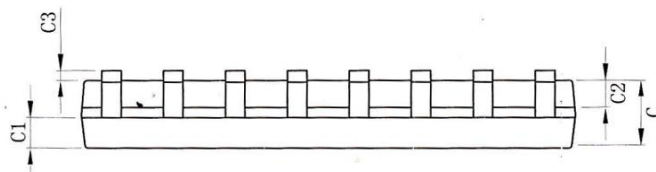
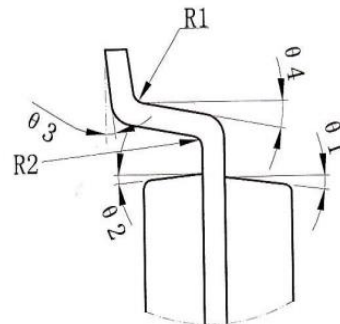
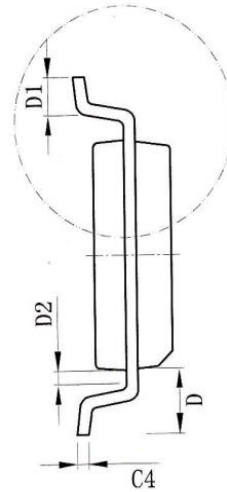
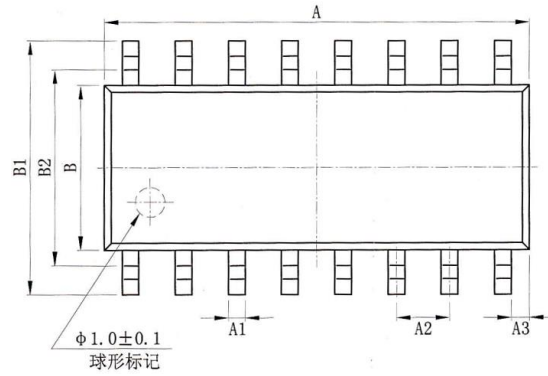


图 2 典型的双通路应用方案

**SOP16 外形尺寸**
**封装尺寸**

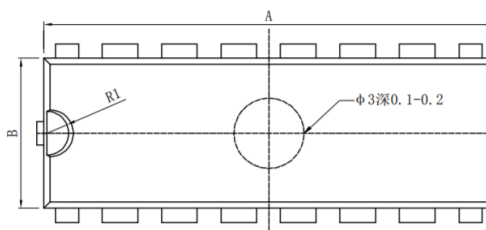
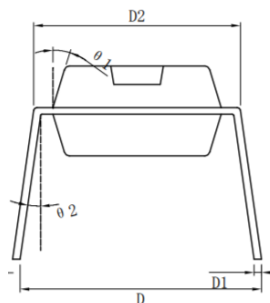
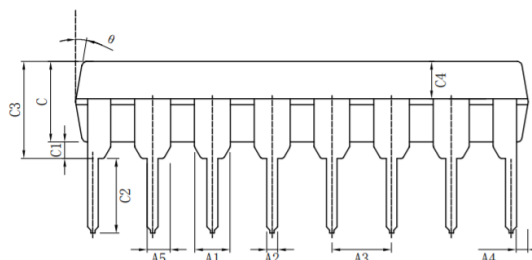
标注	尺寸	最小值/mm	最大值/mm
A		9.80	10.00
A1		0.356	0.456
A2		1.27TYP	
A3		0.302TYP	
B		3.85	3.95
B1		5.84	6.24
B2		5.00 TYP	
C		1.40	1.60
C1		0.61	0.71
C2		0.54	0.64
C3		0.05	0.25
C4		0.203	0.233
D		1.05 TYP	
D1		0.40	0.70
D2		0.15	0.25
R1		0.20TYP	
R2		0.20TYP	
θ1		8°~12°TYP4	
θ2		8°~12°TYP4	
θ3		0°~8°	
θ4		4°~12°	





**DIP16 外形尺寸**
**封装尺寸**

标注	尺寸	最小值/mm	最大值/mm
A		19.00	19.20
A1	1.524TYP		
A2		0.41	0.51
A3	2.54TYP		
A4	0.38TYP		
A5	0.99TYP		
B		6.30	6.50
C		3.00	3.20
C1	0.51TYP		
C2		3.00	3.60
C3		3.85	4.45
C4		1.40	1.50
D		8.20	8.80
D1		0.20	0.35
D2		7.74	8.00
$\theta$	10 °TYP4		
$\theta 1$	17 °TYP4		
$\theta 2$	6 °TYP4		
R1	1.27TYP4		



## 订购信息

订购代码	温度	封装
SIT232ESE	-40°C~85°C	SOP16
SIT232EWE	-40°C~85°C	SOPW16, 宽体
SIT232EPE	-40°C~85°C	DIP16, 插件

编带式包装为 2500 颗/盘