



创容新能源

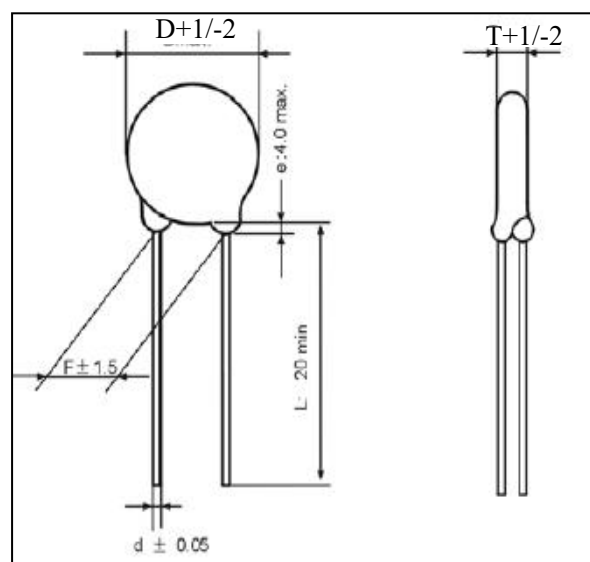
承认书

(APPROVE SHEET)

TO: 瓷片 22nF ± 20% 1000V

- 封面
 规范书
 样品检测记录表

品名：瓷片电容器



料号	规格	成品尺寸 (mm)						代码
		D	T	F	L	d	脚型	
HGK3AE223MA3BW-DH	223M1000V	10	2.5	7.5	25	0.55	长直脚	MB3017

客户签承栏			创容承办栏		
承认签章	核准	检验	工程签章	核准	审核
					闫佳佳
日期			日期	2020-08-26	

深圳市创容新能源有限公司

SHENZHEN CREATE START INDUSTRIAL LIMITED

深圳市宝安区松岗街道燕川社区北部工业园研发中心 6 楼 7 楼

TEL: 0755-29948883 29948998 FAX: 0755-29948906 <http://www.csdcap.com>

CRC-BDE-08