



创 容 新 能 源

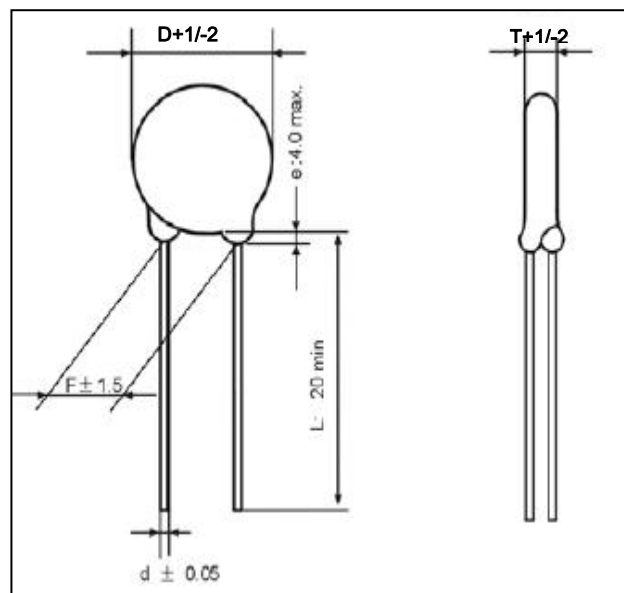
# 承 认 书

(APPROVE SHEET)

TO: 瓷片 1nF ± 10% 1000V

- 封面
- 规范书
- 样品检测记录表

品名：瓷片电容器



料 号	规 格	成品尺寸 (mm)						代码
		D	T	F	L	d	脚型	
TRX009102K3AAAA0H	瓷片 102K1000V	5.5	2.5	5	25	0.45	长直脚	MB2047

客户签承栏			创容承办栏		
承认签章	核准	检验	核准	审核	拟制
					闫佳佳
日期			日期	2020-08-26	

深 圳 市 创 容 新 能 源 有 限 公 司

SHENZHEN CREATE START INDUSTRIAL LIMITED

深圳市宝安区松岗街道燕川社区北部工业园研发中心6楼7楼

TEL: 0755-29948883 29948998 FAX: 0755-29948906 [http://:www.csdcap.com](http://www.csdcap.com)

CRC-BDE-08