



创容新能源

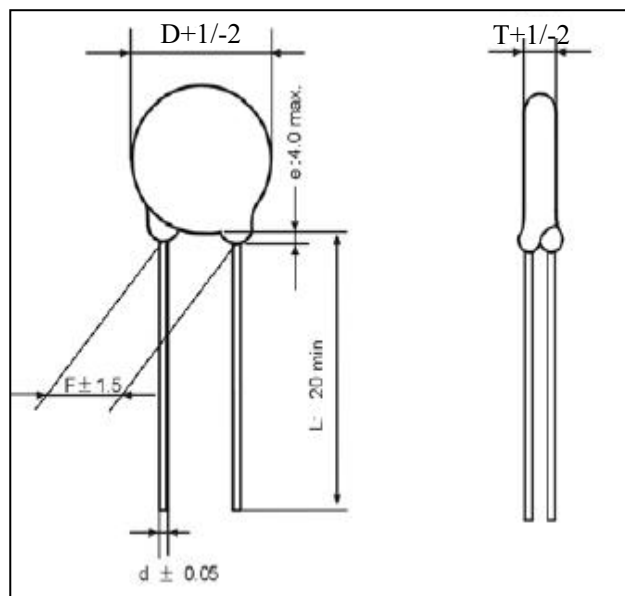
# 承认书

(APPROVE SHEET)

TO: 瓷片 4.7nF ± 20% 1000V

- 封面  
 规范书  
 样品检测记录表

品名: 瓷片电容器



料号	规格	成品尺寸 (mm)						代码
		D	T	F	L	d	脚型	
HGK3AE472MA2BW-DH	瓷片 472M1000V	6.5	2.5	7	25	0.45	长直脚	MB2032

客户签承栏			创容承办栏		
承认签章	核准	检验	核准	审核	拟制
					闫佳佳
日期			日期	2020-08-26	

深圳市创容新能源有限公司

SHENZHEN CREATE START INDUSTRIAL LIMITED

深圳市宝安区松岗街道燕川社区北部工业园研发中心 6 楼 7 楼

TEL: 0755-29948883 29948998 FAX: 0755-29948906 <http://www.csdcap.com>

CRC-BDE-08