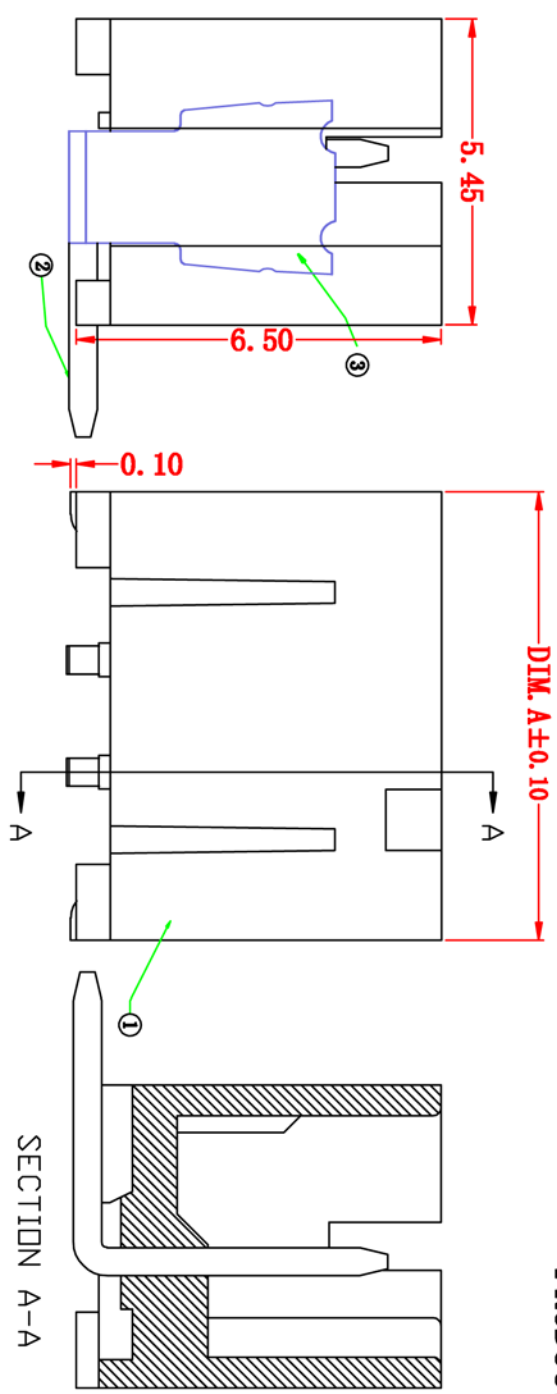
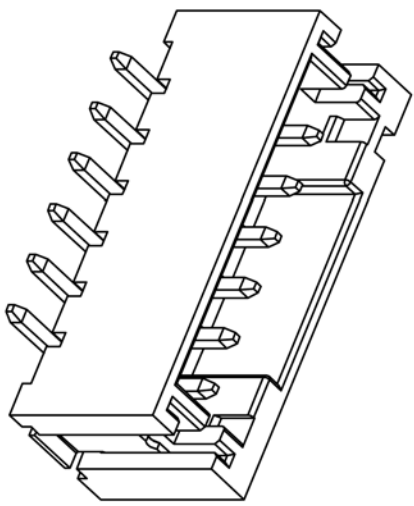
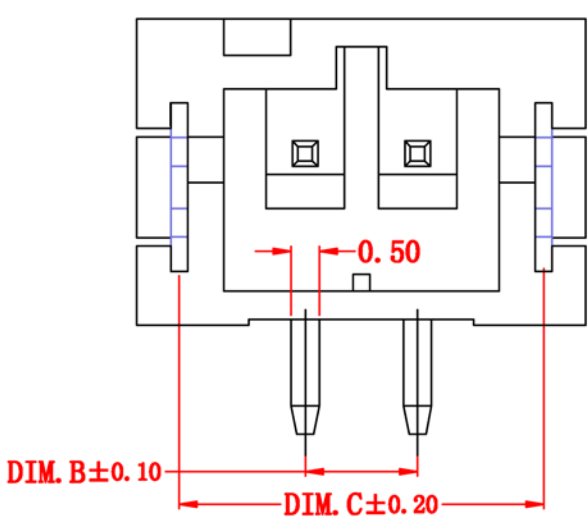
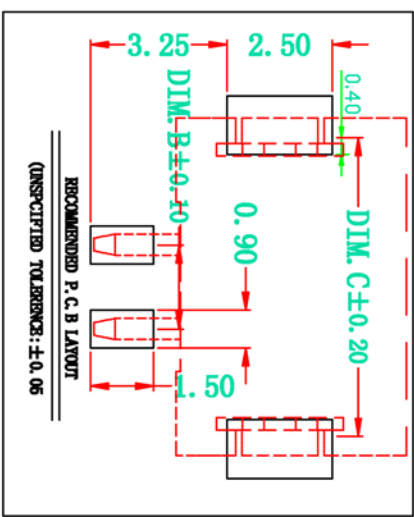


PRODUCT SPECIFICATION

版本号
Vendor Number: _____
产品编码
PART Number: _____



SECTION A-A



11	26.00	20.00	24.50						
10	24.00	18.00	22.50						
9	22.00	16.00	20.50						
8	20.00	14.00	18.50						
7	18.00	12.00	16.50						
6	16.00	10.00	14.50						
5	14.00	8.00	12.50						
4	12.00	6.00	10.50						
3	10.00	4.00	8.50						
2	8.00	2.00	6.50						
POS.	DIM. A	DIM. B	DIM. C						
14	32.00	26.00	30.50						
13	30.00	24.00	28.50						
12	28.00	22.00	26.50						
POS.	DIM. A	DIM. B	DIM. C						

③	定位片	2pcs	Copper alloy	黄铜镀锡	GENERAL TOLERANCES	公差
②	pin针	4pcs	Copper alloy	黄铜镀锡	DIM	TOL
①	底座	1pcs	Material: High-temperature plastic, Color: NATURAL 材料: 耐高温塑料 颜色: 本色 米黄		K, K.X	±0.25
					K.XX	±0.25
					K.XXX	±0.15
					DIG	±1.0°

乐清市博穆电子有限公司

DRAW :	材料	2016.06.01	名称 TITLE:	PH2.0-A 贴片式连接器
DESIGN:	材料	2016.06.01	SERIES:	2.00 Pitch PH Connector
CHECK:	材料	2016.06.01	P/N:	
APPROVED:	材料	2016.06.01	SCALE	N/A
CUSTOMER DRAWING	客户图纸		REV. 1.00	

DRAW NAME: PH2.0-A 贴片式连接器
UNIT: mm
SHEET: 1/1