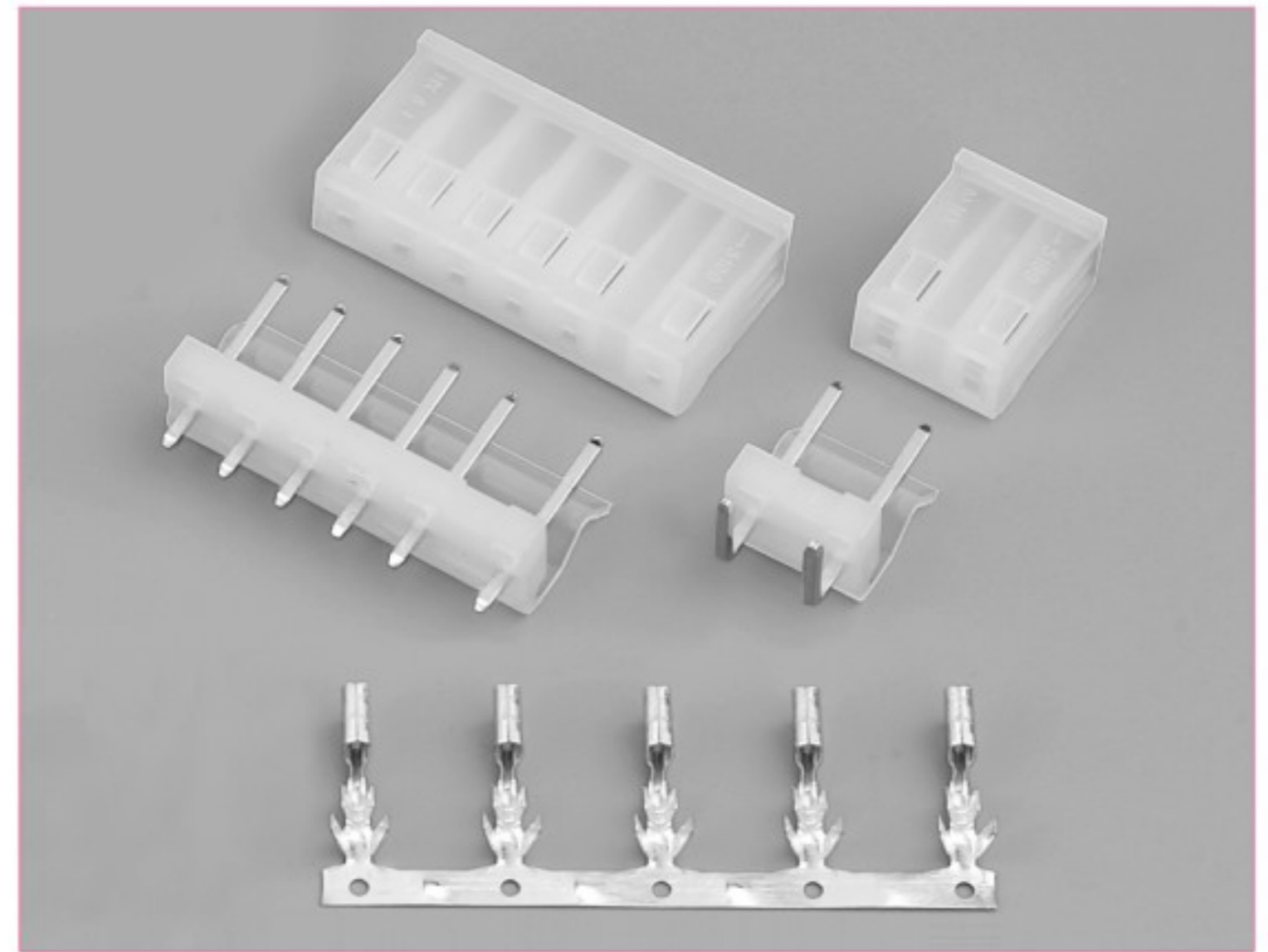


### ■ 技术参数 SPECIFICATIONS

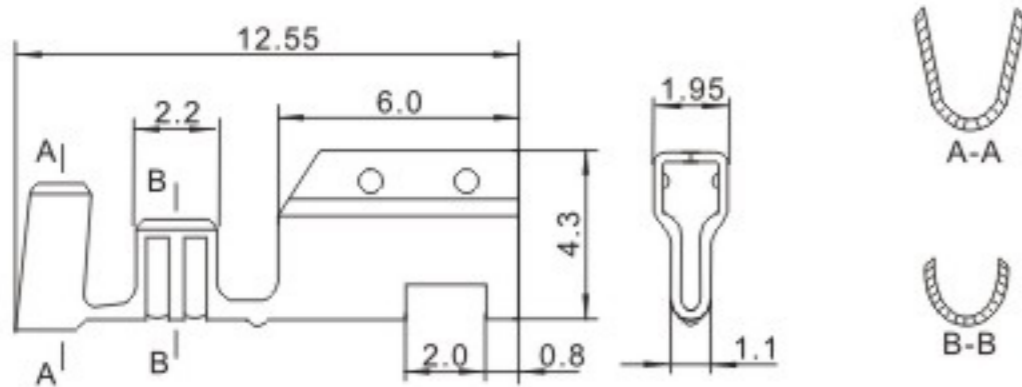
- 线数 (Poles) : 2~6
- 适用线规 (Applicable wires) : AWG24#~18#
- 适应基板厚度 (Applicable PC board thickness) : 1.6mm
- 温度范围 (Temperature range) : -25℃~85℃
- 额定电压 (Voltage rating) : 250V.Ac/Dc
- 额定电流 (Current rating) : 7A
- 接触电阻 (Contact resistance) :  $\leq 0.01\Omega$
- 绝缘电阻 (Insulation resistance) :  $\geq 1000M\Omega$
- 耐压 (Withstand voltage) : 1500V.Ac/1min
- 材料 (Material) :
  - 孔座 (Housing) : 尼龙 (PA66) UL94V-2(0)
  - 针座 (Wafer) : 尼龙 (PA66) UL94V-2(0)
  - 端子 (Terminal) : 磷青铜 (Phos.bronze Tin/plated)



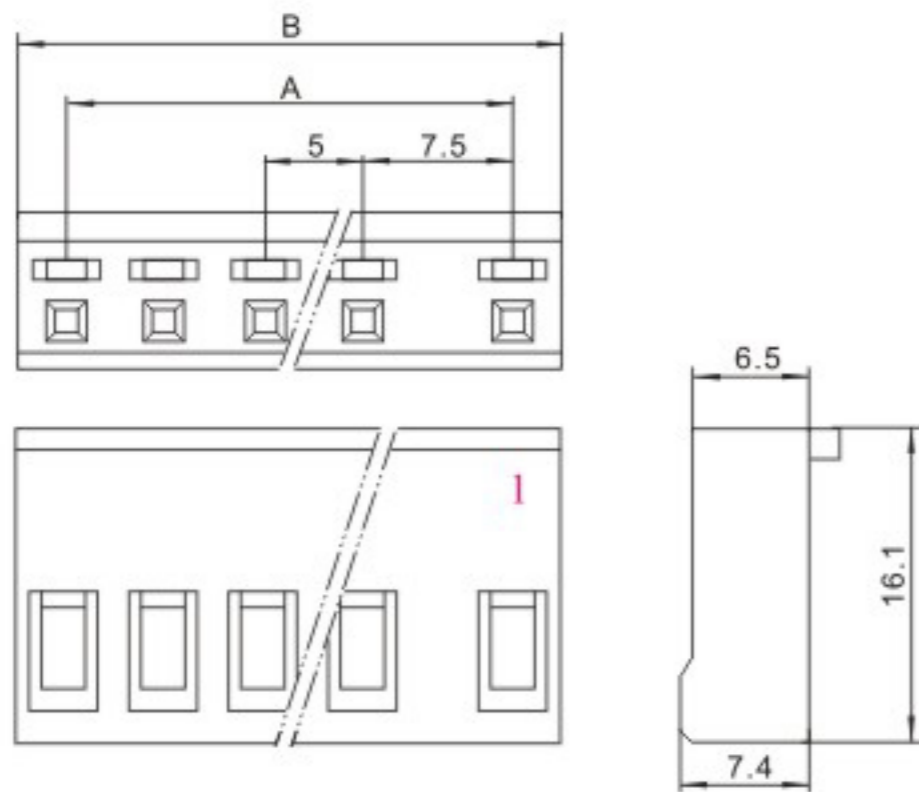
#### 端子 TERMINAL(5225、5194)

型号 Type	适用线规 Applicable wires		电线外径 O.D of wire ins mm	数量 Quantity
	mm <sup>2</sup>	AWG#		
HX39606-PT	0.2~0.75	24~18	1.5~2.8	3500PCS/盘

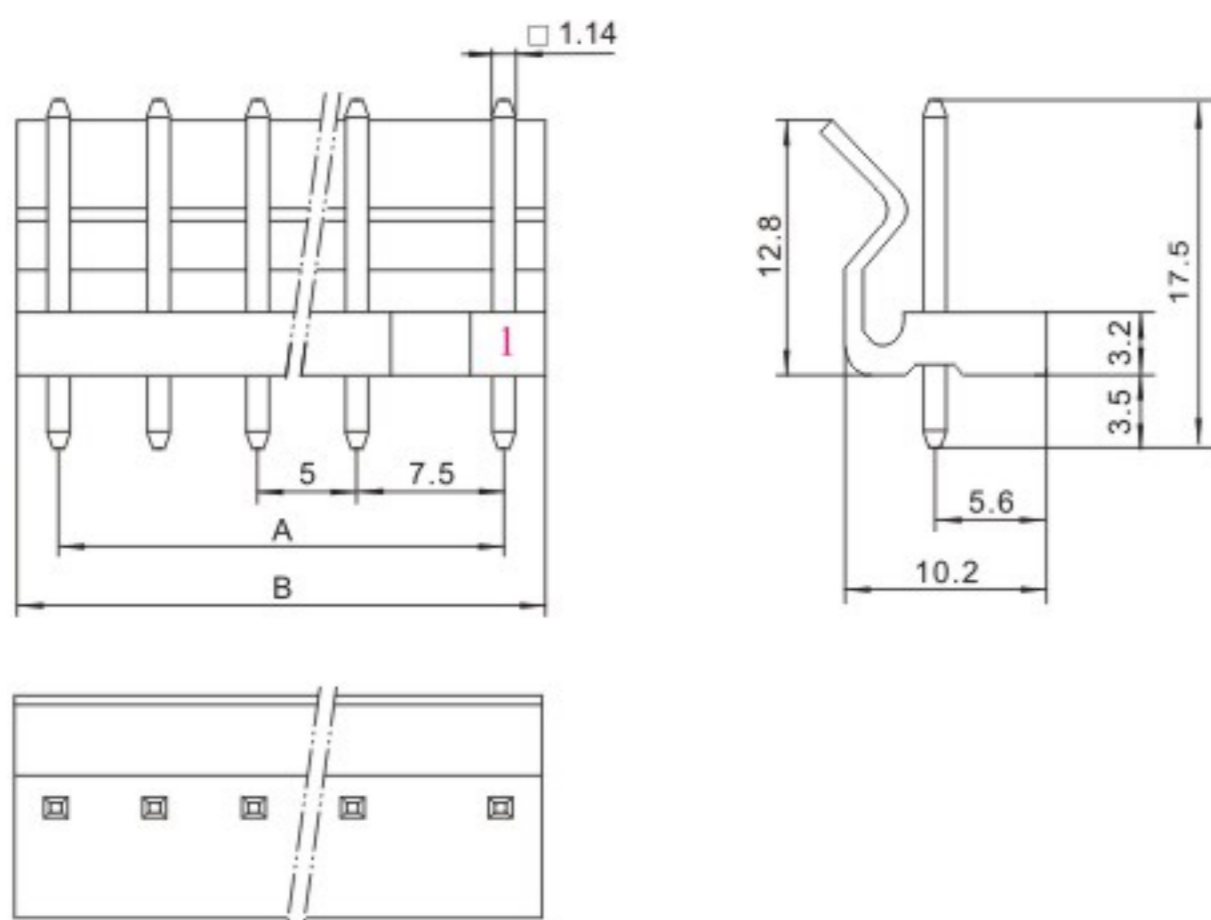
#### HX39606-PT(5225、5194)



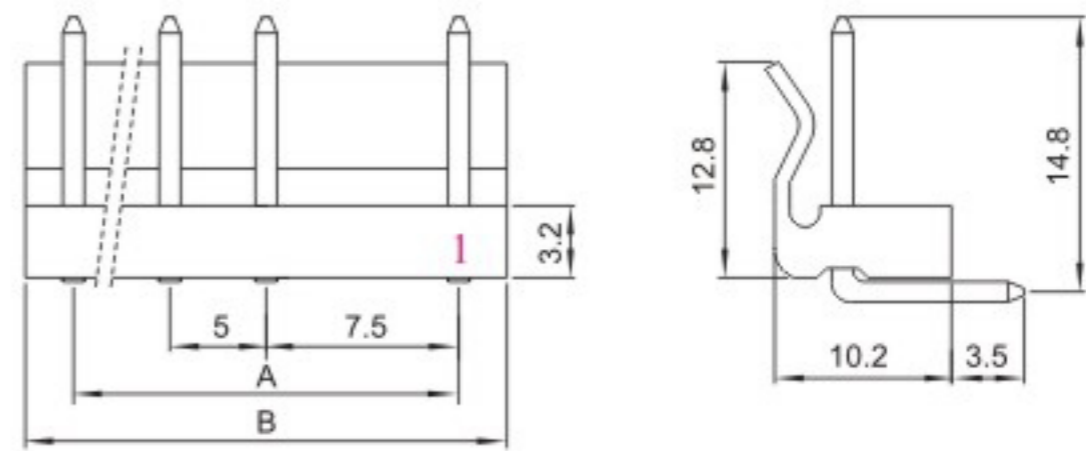
#### HX75000-Y(5199)



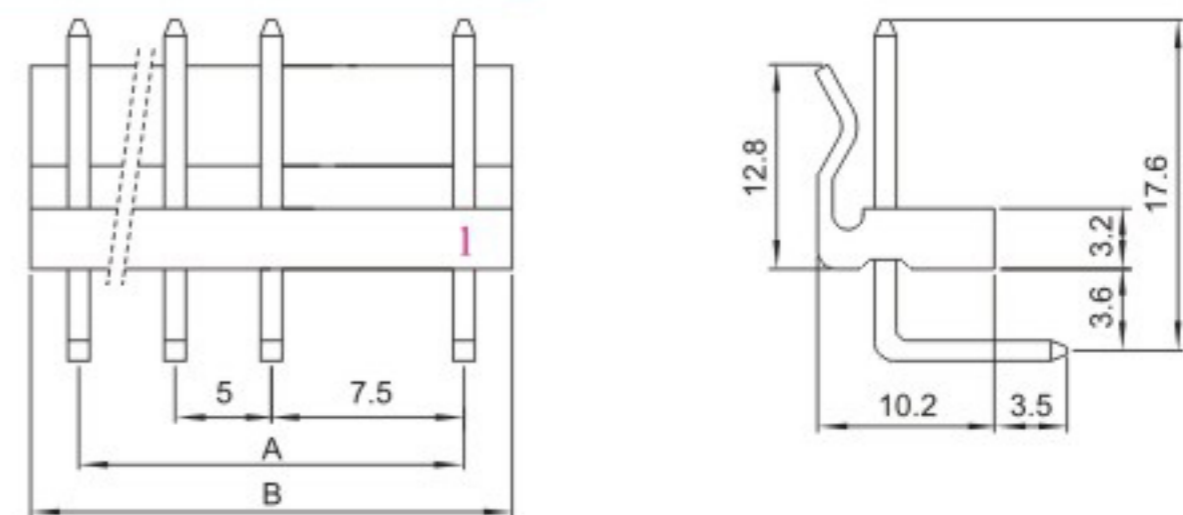
#### HX75002-A(5289/5199)



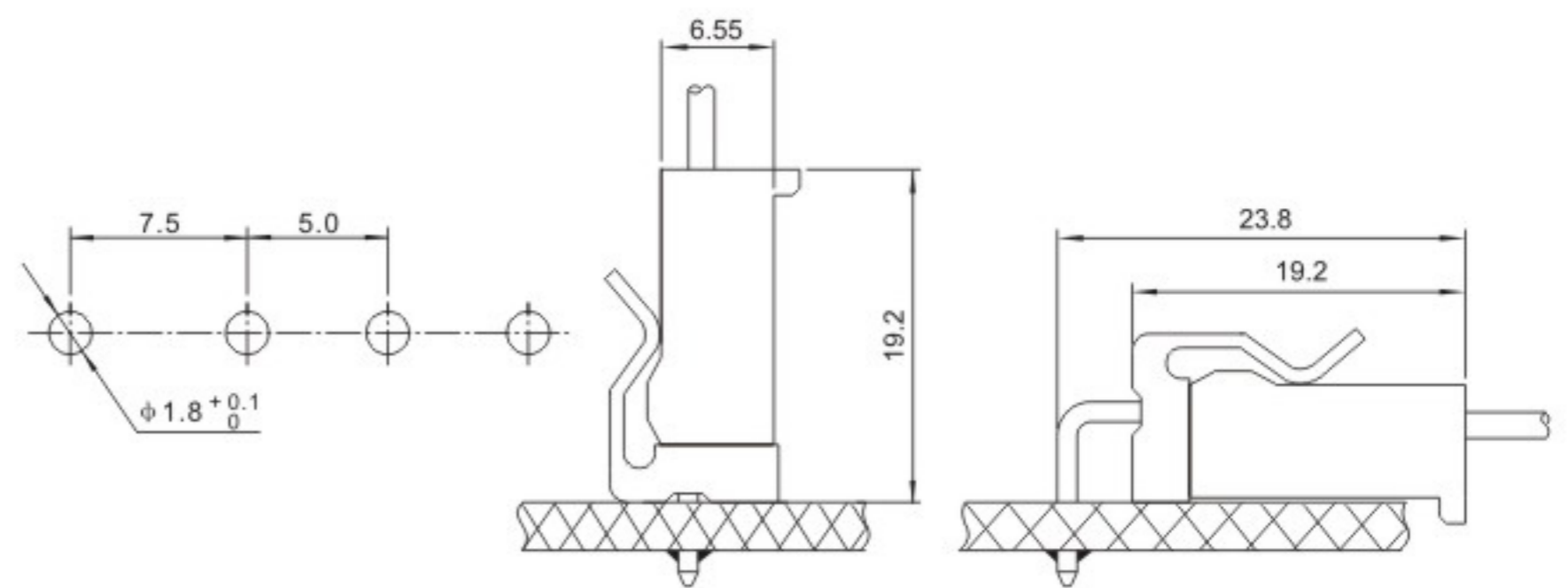
#### HX75002-WAP(5289/5199)



#### HX75002-WAG(5289/5199)



### ■ 安装尺寸 MOUNTING MEASUREMENT



#### 孔座 HOUSING(5199)

线数 Poles	型号 Type	尺寸 Dimensions(mm)	
		A	B
2	HX75000-2Y	7.5	12.6
3	HX75000-3Y	12.5	17.6
4	HX75000-4Y	17.5	22.6
5	HX75000-5Y	22.5	27.6
6	HX75000-6Y	27.5	32.6

#### 针座 WAFER(5289/5199)

线数 Poles	型号 Type	尺寸 Dimensions(mm)	
		A	B
2	HX75002-2A	7.5	11.6
3	HX75002-3A	12.5	16.6
4	HX75002-4A	17.5	21.6
5	HX75002-5A	22.5	26.6
6	HX75002-6A	27.5	31.6