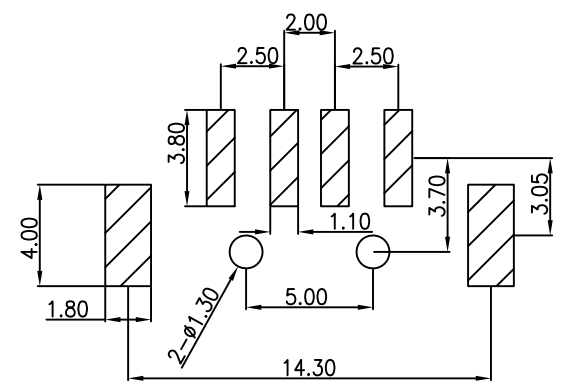
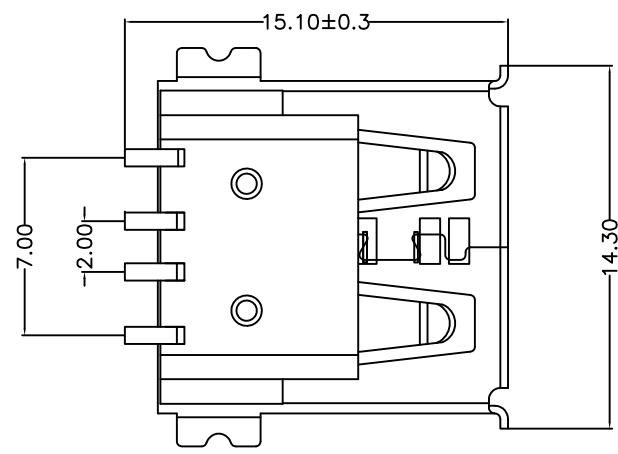
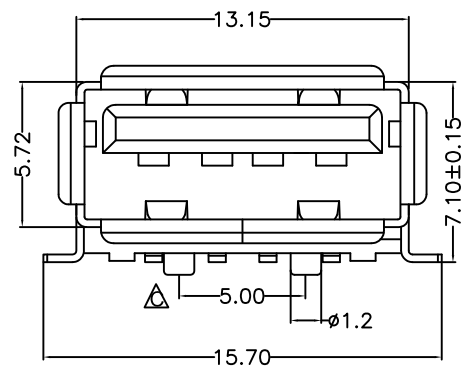
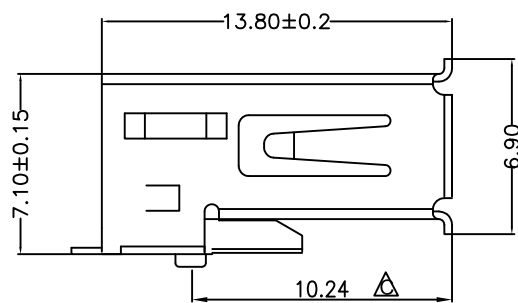


CUSTOMER DRAWING

版次 REV.	ECN编号 ECN NUMBER	设变内容 MODIFICATION	日期 DATE	制图 DRAW	核准 APPROVE
A		初版发行	15-JUL-13	DOREN	DDS
B		UPDATE	18-AUG-16	DOREN	DDS
C		UPDATE	06-MAR-18	DOREN	DDS



PCBLAYOUT  
TOL:±0.05

电气

- 1.接触阻抗:Contact Resistance  
30 milliohms MAX  
2.耐电压:Dielectric Withstanding Voitage:  
500 V AC AT Sea Level  
3.绝缘阻抗:Insulation Resistance:  
1000MEGA ohms MIN

机构:Mechanical:

- 1.结合为:Mating Force:  
3.57KG NAX 最大3.57kg  
2.拔出力:Unmating Force:  
1.02 KG MIN 最少1.02kg

材料:

- 1.塑胶:Housing:Hing Temperature Tnermaplastics,  
UI 94V-0 耐高温塑胶  
2.端子>Contact:Copper Alloy C2680  
3.外壳:Shell: SPCC

电镀:

- 1 端子>Contact: Plated Gold in Mating Area;  
Tin On Solder Tails  
接触点镀金.脚镀锡  
2.外壳:Shell:SPCC  
Nickel Plating 镀镍

1013 - 0021 - 0 0 1 - 02 0

- 流水码  
外壳电镀  
0:铁壳镀镍  
0:有卷边  
L0:LCP本色  
0:柱子φ1.2  
电镀规格  
1:GOLD FLASH

THESE DRAWINGS AND SPECIFICATIONS ARE THE PROPERTY OF GMA AND SHALL NOT BE REPRODUCED, COPIED OR IN ANY MANNER WITHOUT THE PRIOR WRITTEN CONSENT OF GMA

DIMENSION IN mm [Inch]		GMA 东莞市国满电子科技有限公司 Dongguan Guoman Electronic Technology Co.,Ltd.	
TOLERANCE UNLESS OTHERWISE SPECIFIED		料号 FILE NO.	图号 DWG NO.
.X± 0.30	X°± 3°	1013-0021-001-020	1013-0021-0
.XX± 0.20	.X°± 2°	名称TITLE	
.XXX± 0.15	.XX°± 1°	USB AF 90° 全贴φ1.2柱有边脚开叉	
核准 APPROVE	审核 CHECK	制图 DRAW	角法 PROJ.
ZILL	DDS	DOREN	比例 SCALE 1:1
			张数 SHEET 1/1
			版次 REV C
			图纸 SIZE A4