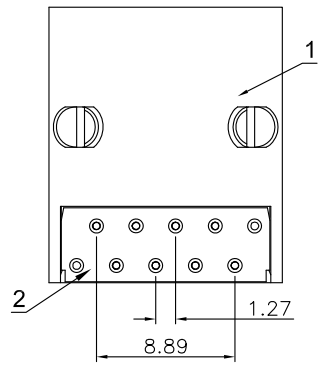
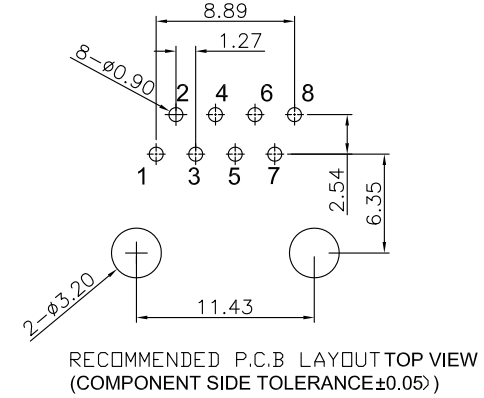
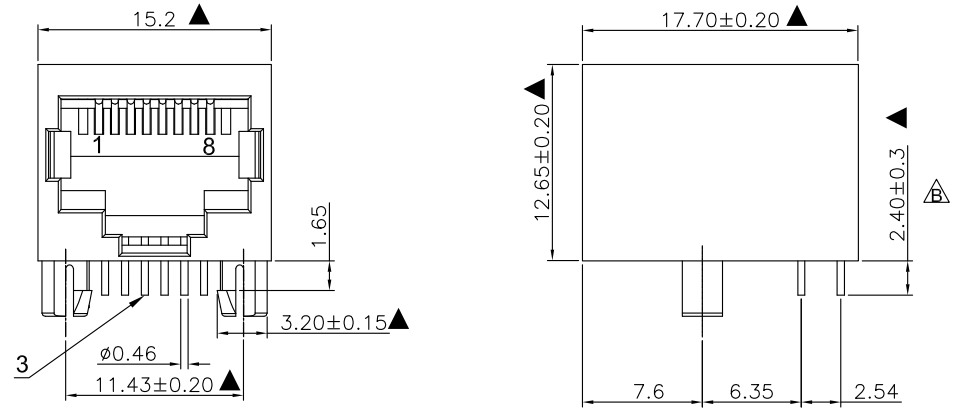


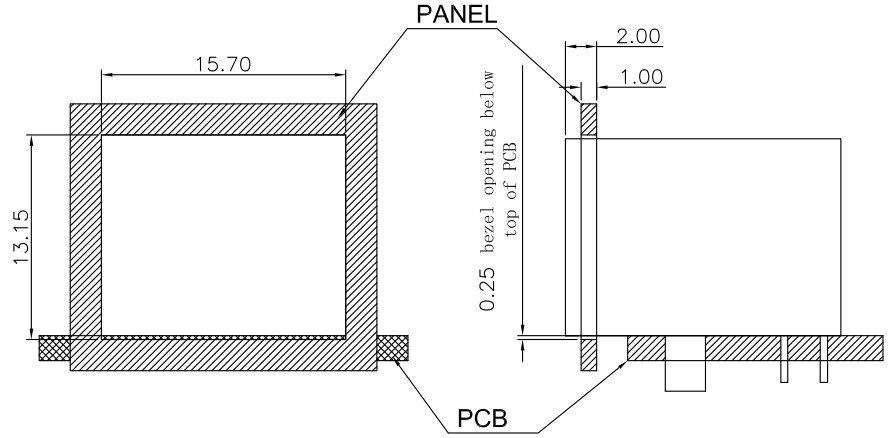
CUSTOMER DRAWING

版次 REV.	ECN编号 ECN NUMBER	设变内容 MODIFICATION	日期 DATE	制图 DRAW	核准 APPROVE
A		初版发行	13-MAY-20	DOREN	DDS
B	ECN2006001	针长由2.9更改为2.4	12-JUN-20	DOREN	DDS



RK 0 00 - ZZ 1 - F X X - 001A

系列码 全塑
ZZ:无灯
无筋
塑胶码
01:PBT黄色
03:PBT蓝色
8P8C DIP
1:GOLD FLASH



MATERIALS:

- Housing:PBT 285蓝&114C黄 UL94V-0. (ROHS)
 - Insert:PBT 285蓝&114C黄 UL94V-0. (ROHS)
 - Contact :c51000 $\phi 0.46$ Gold Plating Over Nickel. (ROHS)
- *MATES WITH MODULAR PLUG CONFORMING TO FCC PART 68, SUBPART F.
*凡注▲记号者, 为重点尺寸.

THESE DRAWINGS AND SPECIFICATIONS ARE THE PROPERTY OF GMA AND SHALL NOT BE REPRODUCED, COPIED OR IN ANY MANNER WITHOUT THE PRIOR WRITTEN CONSENT OF GMA

DIMENSION IN mm [Inch]	
TOLERANCE UNLESS OTHERWISE SPECIFIED	
.X± 0.35	X°± 3°
.XX± 0.25	.X°± 2°
.XXX± 0.15	.XX°± 1°

GMA 东莞市国满电子科技有限公司 Dongguan Guoman Electronic Technology Co., Ltd.		
料号 FILE NO.	图号 DWG NO.	
RK000-ZZ1-F0X-001A	RK001A-0	
名称 TITLE		
5621 1X1 全塑DIP无筋		
核准 APPROVE	审核 CHECK	制图 DRAW
ZILL	DDS	DOREN
角法 PROJ.	比例 SCALE 1:1	张数 SHEET 1/1
图纸 SIZE A4	版次 REV B	