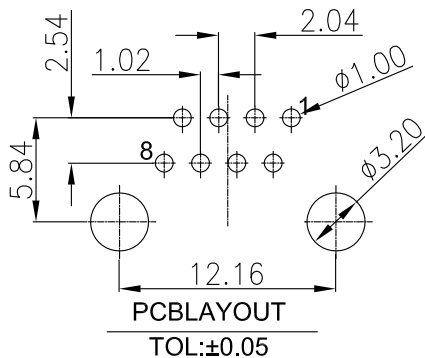
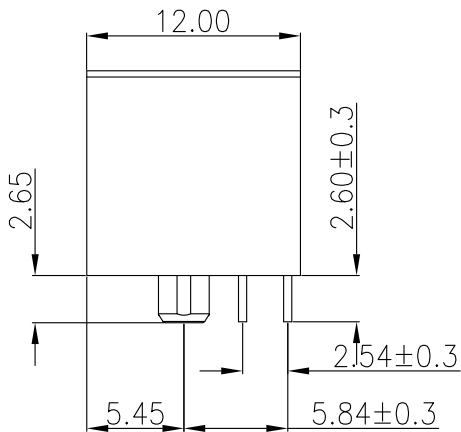
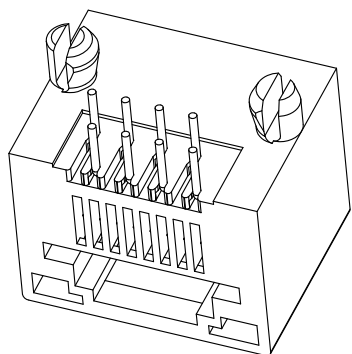
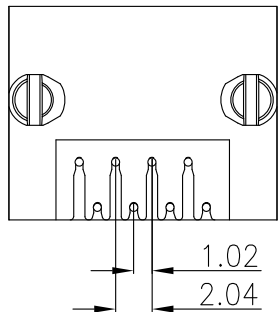
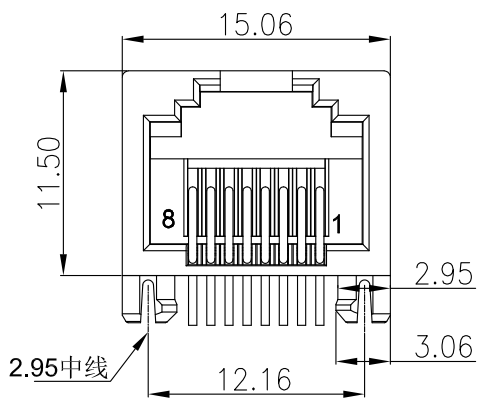


CUSTOMER DRAWING



版次 REV.	ECN编号 ECN NUMBER	设变内容 MODIFICATION	日期 DATE	制图 DRAW	核准 APPROVE
A		初版发行	17-DEC-18	DOREN	DDS
B		PA46黑改为PBT黑	26-JUL-20	DOREN	DDS

NOTES

MATERIAL
 1. HOUSING MATERIAL : GLASS FILLED POLYESTER UL94V-0.
 2. CONTACT MATERIAL : PHOSPHOR BRONZE ϕ 0.46mm.
 3. PLATING : GOLD FLASH PLATING OVER NICKEL.

ELECTRICAL
 1. VOLTAGE RATING : 125 VAC RMS.
 2. CURRENT RATING : 1.5 AMP.
 3. CONTACT RESISTANCE : 40 MILLIOHMS MAX.
 4. INSULATION RESISTANCE : 500 MEGOHMS MIN @ 100V DC .
 5. DIELECTRIC DIELECTRIC RESISTANCE : 500V DC RMS 50Hz. 1MIN.

MECHANICAL
 1. DURRABILITY : 750 CYCLES MIN.
 2. MATING/UNMATING FORC: 2.04 KG. F MAX.

ENVIRONMENTAL:
 1. STORAGE : -40°C~+85°C.
 2. OPERATION : 0° C TO 70° C.

RJ 0 00 - Z Z 1 - F 2 X - 014

系列码 全塑 1: GOLD FLASH 8P8C DIP

塑胶码
 20:PBT黑色
 21:PBT黄色
 22:PBT橙色
 23:PBT蓝色
 24:PBT灰色
 25:PBT白色
 26:PA9T 114C黄色耐温260度
 27:PBT黄色(SJBY专用色)
 28:PA9T蓝色
 29:PA46黑色

THESE DRAWINGS AND SPECIFICATIONS ARE THE PROPERTY OF GMA AND SHALL BE COPIED OR NOT BE REPRODUCED, CUED IN ANY MANNER WITHOUT THE PRIOR WRITTEN CONSENT OF GMA	DIMENSION IN mm [Inch]		GMA 东莞市国满电子科技有限公司 Dongguan Guoman Electronic Technology Co.,Ltd.	
	TOLERANCE UNLESS OTHERWISE SPECIFIED		料号 FILE NO.	图号 DWG NO.
	.X± 0.35	X°± 3°	RJ000-ZZ1-F2X-014	RJ014-2
	名称 TITLE		5301 1x1 全塑DIP B款	
.XX± 0.25	.X°± 2°	制图 DRAW	角法 PROJ.	图纸 SIZE A4
.XXX± 0.15	.XX°± 1°	DOREN	比例 SCALE 1:1	张数 SHEET 1/1
核准 APPROVE	审核 CHECK	制图 DRAW	角法 PROJ.	图纸 SIZE A4
ZILL	DDS	DOREN	比例 SCALE 1:1	张数 SHEET 1/1
			版次 REV B	