

产品概述

BDR6122T 是一款直流有刷电机驱动 IC，适用于电动牙刷、智能锁、消费类产品以及其它低压或者电池供电的运动控制产品。

BDR6122T 输出 DC 电流达到 1.8A。有两组工作电压：VM 工作范围是 0~12V，VCC 工作范围是 1.8~5.5V。

BDR6122T 有一组 PWM (IN1-IN2) 输入，超低输出内阻，采用 DFN8 和 SOP8 两种封装。内部集成过流保护、欠压保护和过温保护。

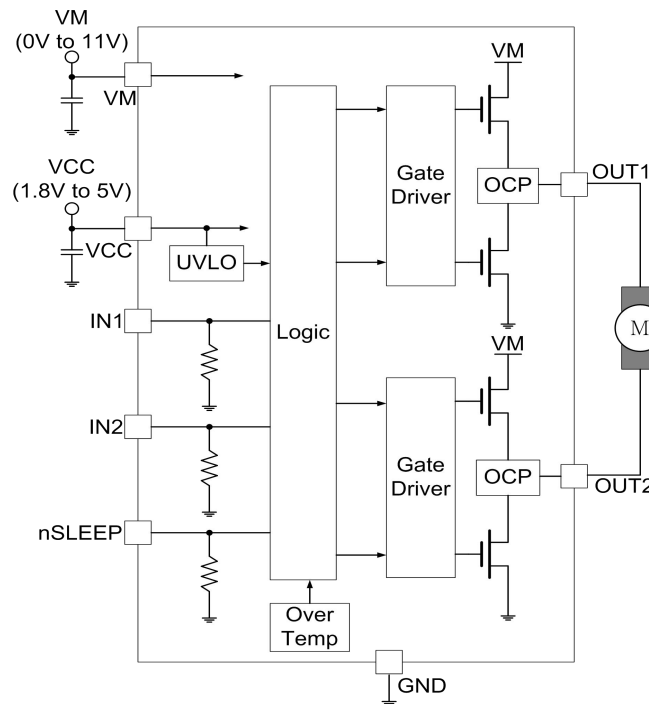
应用

- 电子锁
- 玩具
- 无线充电
- 机器人
- 消费类产品

特征

- H 桥马达驱动
 - 驱动直流有刷电机或电感或其它负载
 - 超低内阻：上臂+下臂：280mΩ
- 最大 1.8A 直流输出驱动电流
- 电机电压和逻辑电压独立供电
 - 马达电源 VM：0 to 12V
 - 逻辑电源 VCC：1.8V to 5.5V
- 低功耗休眠模式
 - I_{VM} 和 I_{VCC} 的静态电流 10nA
- 小封装
 - DFN8 (2.0 X 2.0 mm)
 - SOP-8
- 保护特征
 - VCC 欠压锁定
 - 过流保护
 - 过热保护

框图



图一. 主要模块框图

应用电路

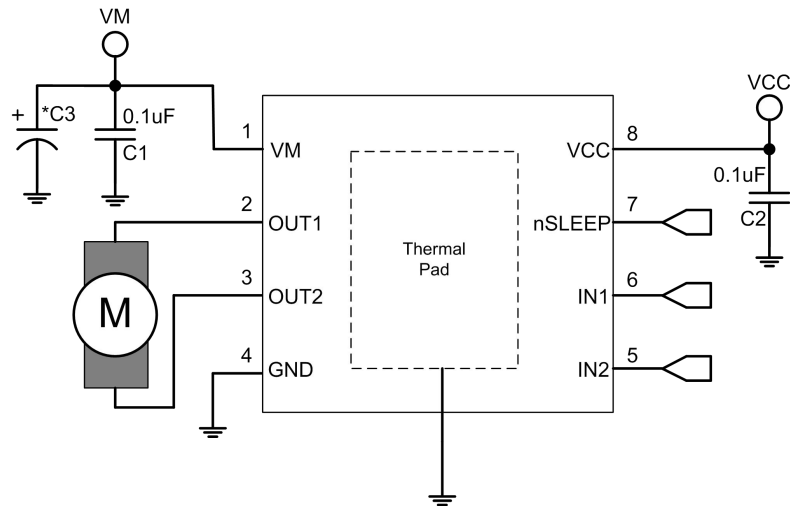


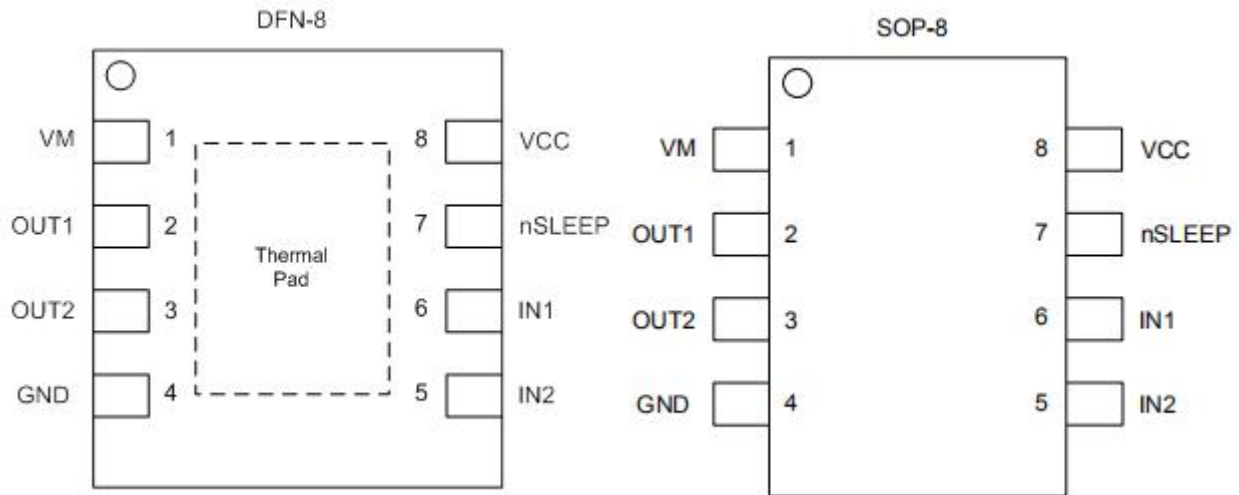
图 2. 应用原理图

*C3 可选，细节请参见“电源电容推荐”章节

订单资料

产品编号	封装类型	标记
BDR6122T	8-Pin, SOP,150MIL	-
BDR6122T	8-Pin, DFN 2x2	-

脚位定义



引脚名称	输入/输出	描述	引脚编号
VM	电源	功率电源	1
OUT1	输出	全桥输出 1	2
OUT2	输出	全桥输出 2	3
GND	电源	地	4
IN2	输入	逻辑输入 2	5
IN1	输入	逻辑输入 1	6
nSLEEP	输入	休眠模式输入端口	7
VCC	电源	逻辑供电电源	8

功能描述

全桥控制方式

BDR6122T 是由一组 PWM 输入信号控制的（也叫 IN-IN 控制），每一路输出都是由一个输入脚控制。

nSLEEP	IN1	IN2	OUT1	OUT2	功能 (DC Motor)
0	X	X	Z	Z	Off
1	0	0	Z	Z	Off
1	0	1	L	H	Reverse
1	1	0	H	L	Forward
1	1	1	L	L	Brake

表 1. 逻辑控制

保护模式

BDR6122T 有三种保护模式：VCC 欠压保护、过流和过温保护。

故障	条件	H 桥	特性恢复点
VCC 欠压保护	$VCC < 1.7V$	关断	$VCC > 1.8V$
过流保护	$IOUT > 2.8A$ (MIN)	关断	tRETRY
过温保护	$TJ > 150^{\circ}C$ (MIN)	关断	$TJ < 150^{\circ}C$

表 2. 故障模式

功能

BDR6122T 在 nSLEEP 为低电平时进入休眠模式，输出 H 桥被关断。如果 nSLEEP 为高电平时，BDR6122T 进入正常工作模式。

模式	条件	H 桥
正常工作	nSLEEP pin=1	工作
休眠模式	nSLEEP pin=0	关断
故障	任意一种故障出现	关断

表 3. 工作模式

电源电容推荐

在电机驱动系统设计中，电源电容是非常重要的，一般而言，容值大一些效果更好一些。

电源电容值选取由以下几个因素决定：

- 电机系统需要很高的电流能力
- 电源电容要求提供电流能力
- 在电源和电机直接寄生的电感数量
- 可接受的电压纹波
- 电机类型（有刷直流电机，无刷直流电机，步进电机）
- 电机刹车方式

电源和电机驱动系统之间的电感限制了电源的额定电流值。如果电源电容值太小，系统需要额外的电流提供或者电机电压会有跳变。当电源电容值足够大的时候，电机电压就会很稳定，并且在大电流切换时也能快速响应。

电源电容的额定电压应该比工作电压高，当电机传输给电源能量时能够提供足够的裕度。

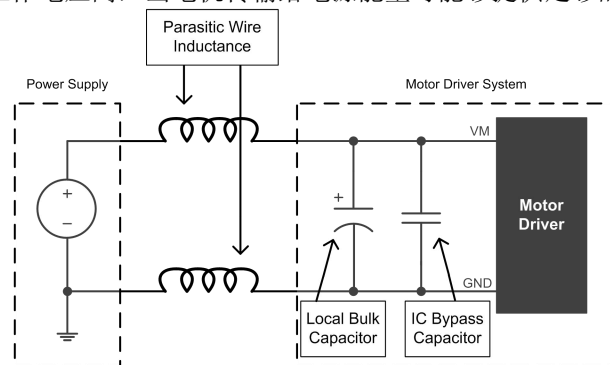


图 2. 外部电源供电的电机驱动系统

PCB 布局

VM 和 VCC 应该使用低 ESR 陶瓷电容旁路到地，建议数值是 0.1 μ F。这些电容应该尽可能的放在 VM 和 VCC 脚位旁边，并用粗线与地相连。

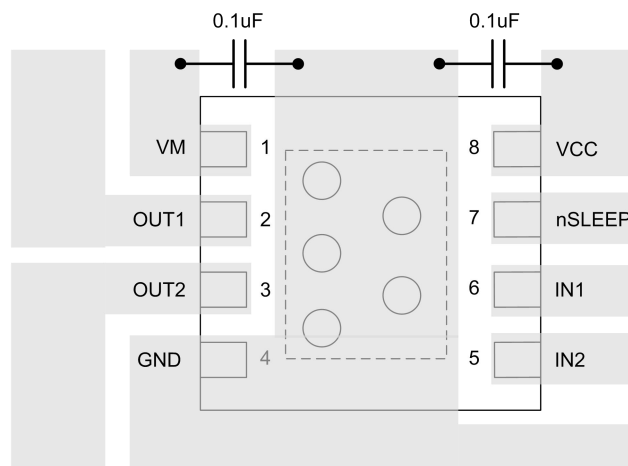


图 4. 简化的 PCB 布局

绝对最大额定值

参数		最小	最大	单位
电机供电电压, VM		-0.3	13.5	V
逻辑电源供电电压, VCC		-0.3	6.5	V
工作温度		-40	150	°C
存储温度, Tstg		-40	150	°C
工作湿度		20	85	%
存储湿度		20	90	%
静电等级	所有脚位	HBM	±4	KV
		MM	±0.4	KV
		CDM*	±1.5	KV

*CDM 测试是基于 ANSI/ESDA/JEDEC JS-002-2014

推荐工作条件

参数		最小	最大	单位
VM	电机工作电压	0	12	V
VCC	逻辑工作电压	1.8	5.5	V
I _{OUT}	电机直流电流	0	1.8	A
f _{PWM}	PWM 输入频率	0	250	KHz
V _{LOGIC}	逻辑输入电压	0	5	V
T _A	环境工作温度	-40	85	°C

电特性参数

如无特殊规定, $T_A=25^{\circ}\text{C}$

符号	参数	测试条件	最小	典型	最大	单位
电源电压(VM, VCC)						
VM 电流						
I_{VM1}	关断模式下 VM 电流	VM=5V ; VCC=3V; 无 PWM 关断模式		65	90	μA
I_{VM2}	正/反转模式下 VM 电流	VM=5V ; VCC=3V ; 无 PWM 正/反转模式		300	500	μA
I_{VM3}	刹车模式下 VM 电流	VM=5V ; VCC=3V ; 无 PWM 刹车模式		65	90	μA
I_{VM4}	PWM 输入时 VM 电流	VM=5V ; VCC=3V PWM=50KHz		240	400	μA
I_{VMQ}	休眠模式下 VM 电流	VM=5V ; VCC=3V nSLEEP=0		5		nA
VCC 电流						
I_{VCC1}	关断模式下 VCC 电流	VM=5V ; VCC=3V; 无 PWM 关断模式		380	500	μA
I_{VCC2}	正/反转模式下 VCC 电流	VM=5V ; VCC=3V ; 无 PWM 正/反转模式		450	650	μA
I_{VCC3}	刹车模式下 VCC 电流	VM=5V ; VCC=3V ; 无 PWM 刹车模式		480	650	μA
I_{VCC4}	PWM 输入时 VCC 电流	VM=5V ; VCC=3V PWM=50KHz		450	650	μA
I_{VCCQ}	休眠模式下 VCC 电流	VM=5V ; VCC=3V nSLEEP=0		2		nA
逻辑输入 (IN1, IN2, nSLEEP)						
V_{IL}	输入逻辑低电平				0.3*VCC	V
V_{IH}	输入逻辑高电平		0.5*VCC			V
I_{IL}	逻辑低电平输入的电流	$V_{IN}=0\text{V}$			5	μA
I_{IH}	逻辑高电平输入的电流	$V_{IN}=3.3\text{V}$			50	μA
R_{PD}	下拉电阻	IN1 IN2 nSLEEP		100		K Ω
电机驱动输出 (OUT1, OUT2)						
$r_{DS(ON)}$	上臂+下臂 MOS 阻抗	VM=5V ; VCC=3V ; $I_o=800\text{mA}$; $T_j=25^{\circ}\text{C}$		280		m Ω
I_{OFF}	关断状态下漏电流	$V_{OUT}=0\text{V}$		5		nA
保护功能						
V_{UVLO}	VCC 欠压锁定	VCC 下降			1.7	V
		VCC 上升	1.8			V
I_{OCP}	过流保护触发点		1.9		3.5	A
t_{RETRY}	过流保护恢复时间			1		mS
T_{TSD}	过温保护温度点	芯片温度		160		$^{\circ}\text{C}$

时序要求

TA=25°C, VM=5V, VCC=3V, RL=20Ω

时间	参数	最小	单位
t ₁	输出开启时间	0.8	μS
t ₂	输出关断时间	0.8	μS
t ₃	延迟时间, INx high to OUTx high	0.7	μS
t ₄	延迟时间, INx low to OUTx low	0.7	μS
t ₅	输出上升时间	0.5	μS
t ₆	输出下降时间	0.5	μS
t _{wake}	唤醒时间, nSLEEP 上升沿到输入开启	5	μS

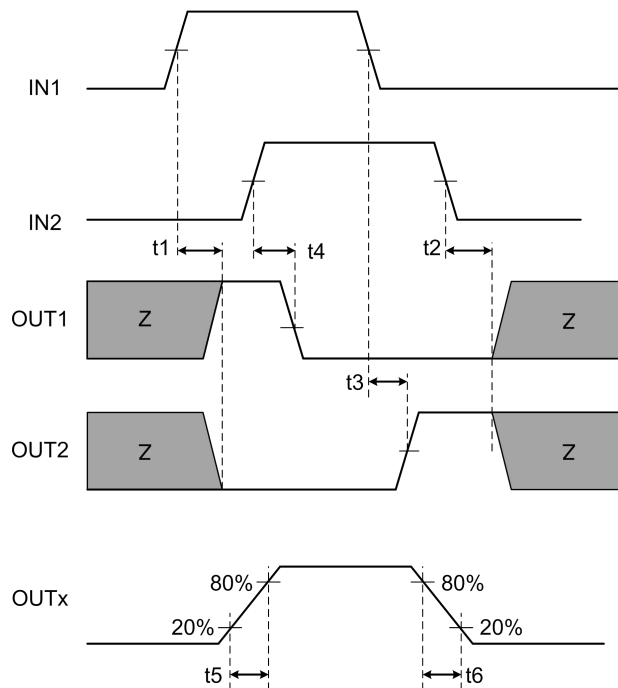


图 5. 输入输出时序图

典型工作特性

(如无特殊规定, VM=5V, VCC=3V)

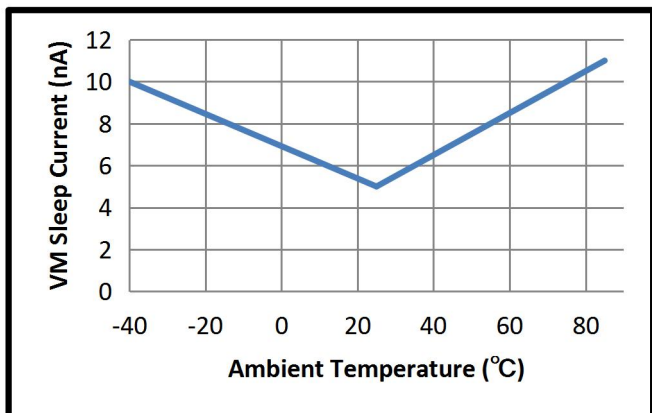


图 6. IVMQ vs TA

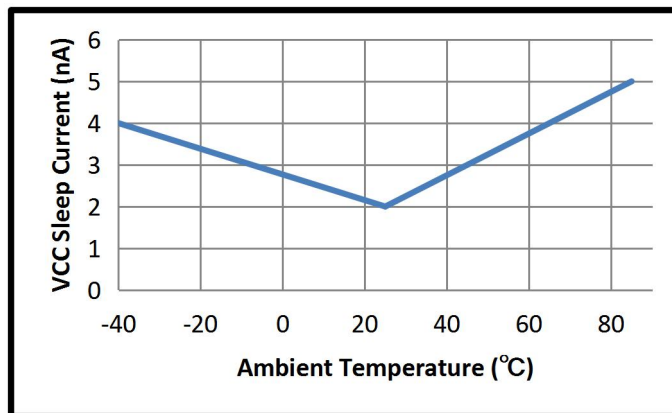


图 7. IVCCQ vs TA

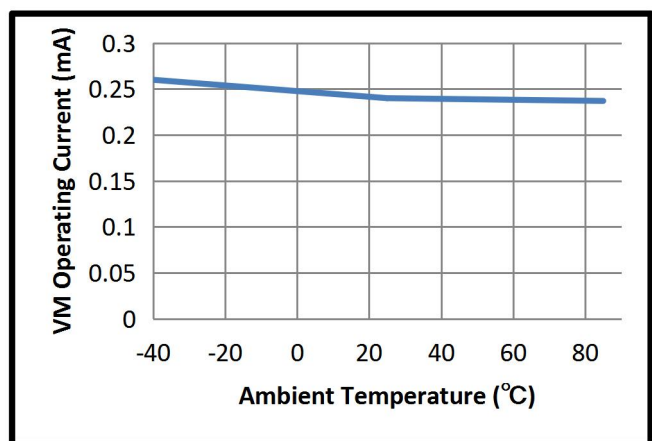


图 8. IVM vs TA(50KHz PWM)

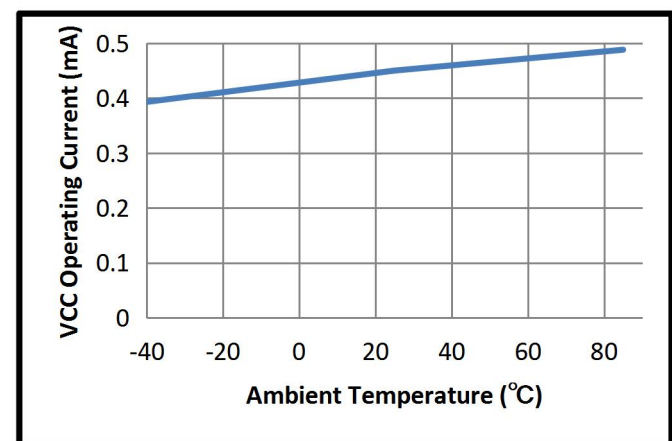


图 9. IVCC vs TA(50KHz PWM)

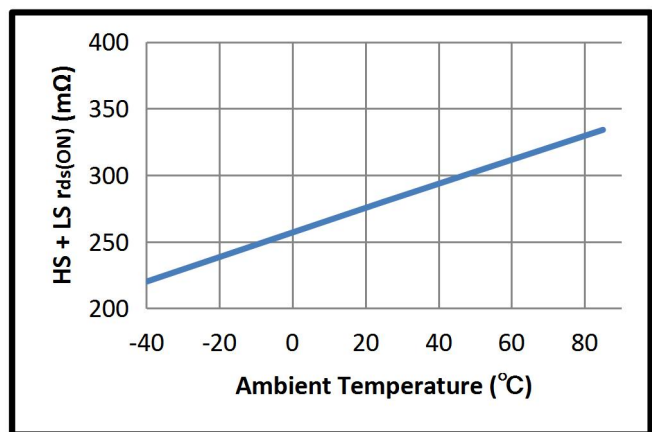


图 10. HS + LS rDS-on vs TA

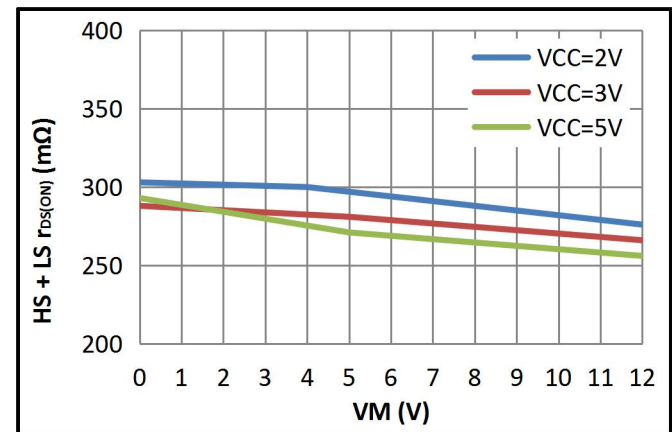


图 11. HS + LS rDS-on vs VM

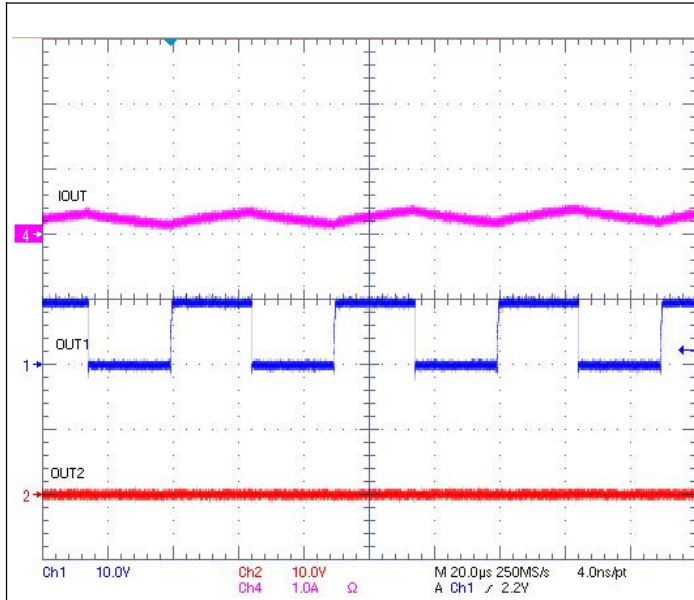


图 12. 50% 占空比，正转

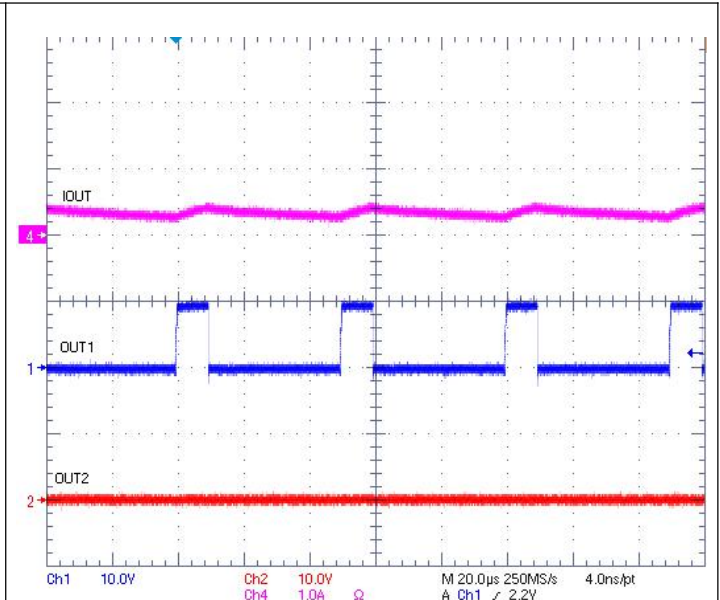


图 13. 20% 占空比，正转

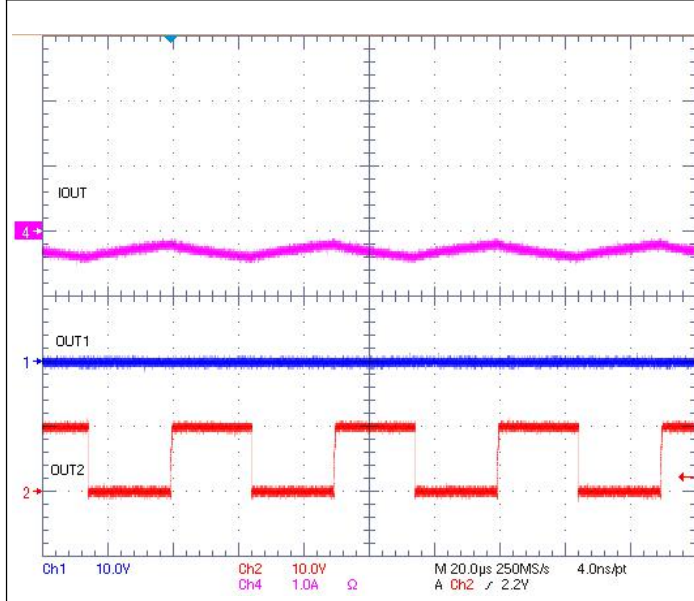


图 14. 50%占空比，反转

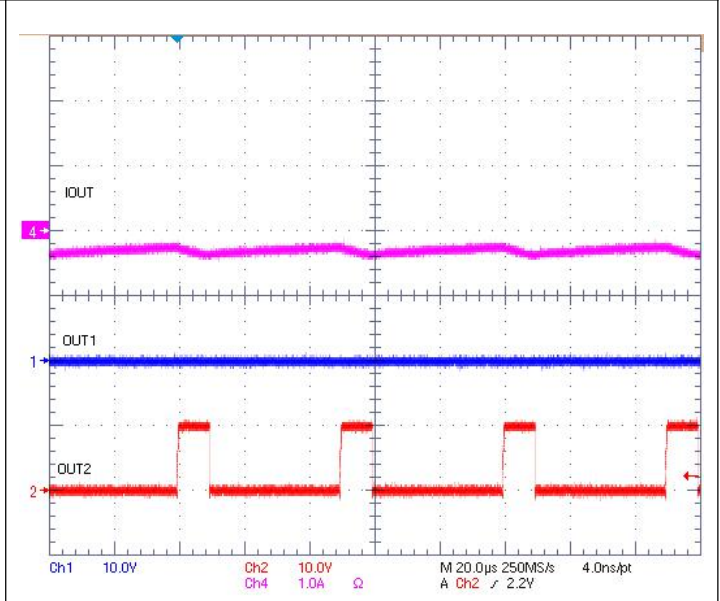
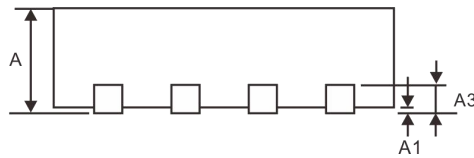
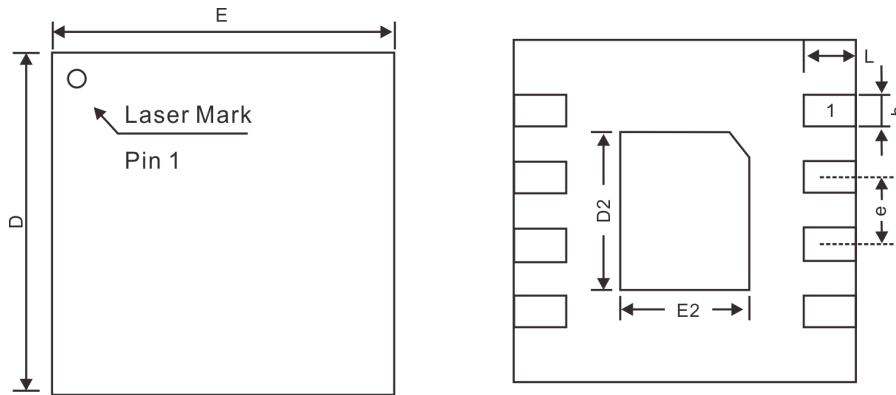


图 15. 20%占空比，反转

封装资料

8-PIN, DFN

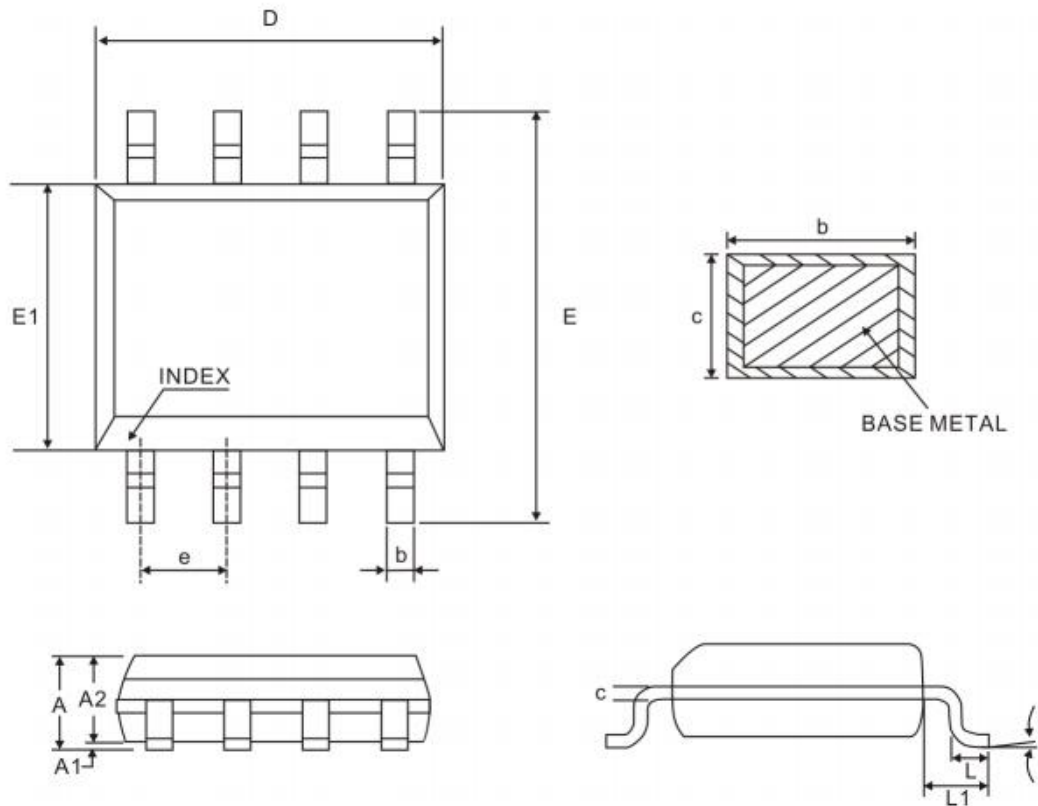


Symbol	Dimensions		
	Min.	Nom.	Max.
A	0.70	0.75	0.80
A1	0	0.02	0.05
A3	0.20 REF		
b	0.18	0.25	0.30
D	2.00 BSC		
E	2.00 BSC		
e	0.50 BSC		
D2	1.50	1.60	1.65
E2	0.80	0.90	0.95
L	0.25	0.30	0.35

Note: Refer to JEDEC MO-229

封装资料

8-PIN, SOP,150MIL



Symbol	Dimensions		
	Min.	Nom.	Max.
A	-	-	1.75
A1	0.10	-	0.25
A2	1.25	-	-
b	0.31	-	0.51
c	0.10	-	0.25
D	4.90 BSC		
E	6.00 BSC		
E1	3.90 BSC		
e	1.27 BSC		
L	0.40	-	1.27
θ	0°C	-	8°C

Note:

1. Refer to JEDEC MS-012AA
2. All dimensions are millimeter

IMPORTANT NOTICE

Shenzhen Bardeen Microelectronics(BDM) CO.,LTD reserves the right to make corrections, modifications, enhancements, improvements, and other changes to its products and to discontinue any product without notice at any time.

BDM cannot assume responsibility for use of any circuitry other than circuitry entirely embodied in a BDM product. No circuit patent licenses are implied.

Shenzhen Bardeen Microelectronics(BDM) CO.,LTD.

208-209, Building No.1 Yoho Space QunHui Road No.1, Xin'an Street, Bao'an District, ShenZhen

Tel: 86-755-23505821

<http://www.bdasic.com>