

# JSY1003型 单相互感式计量模块

# 产 品 手 册

## 目录

一、产品介绍.....	
1.1 简介 .....	
1.2 功能特点 .....	
1.2.1 .....	
1.2.2 .....	
1.2.3 .....	
1.2.4 .....	
1.2.5 .....	
1.2.6 .....	
1.2.7 .....	
1.3 技术参数 .....	
1.3.1 单相交流输入 .....	
1.3.2 通讯接口 .....	
1.3.3 测量输出数据 .....	
1.3.4 测量精度 .....	
1.3.5 隔离 .....	
二、应用.....	
2.1 外形及安装.....	
2.2 接口定义.....	
2.3 应用说明.....	
2.4 用电监测功能.....	
2.5 通讯接口.....	
三、Modbus 寄存器.....	
四、Modbus 通讯规约.....	
五、注意事项.....	

## 一、产品介绍

### 1.1、简介

JSY-MK-1003是高度集成测量、数字通讯技术，能够完成电能测量、采集及传输的单相交流电参数测量产品，能准确测量单相交流电压、电流、功率、功率因数、频率、电量等电参数，1路TTL电平接口，完全隔离电路，体积小，接口简单，可以方便嵌入到各种需要测量用电情况的设备中，具有极优的性价比。

JSY-MK-1003单相互感式电能计量模块可广泛应用于节能改造、电力、通信、铁路、交通、环保、石化、钢铁等行业中，用于监测交流设备的电流和电量消耗情况。

### 1.2、功能特点

- 1.2.1. 采集单相交流电参数，包括电压、电流、功率、因数，频率、电能等多个电参量；
- 1.2.2. 采用专用测量芯片，有效值测量方式，测量精度高；
- 1.2.3. 带1路TTL通讯接口，兼容3.3V接口；
- 1.2.4. 通信规约采用标准Modbus-RTU，兼容性好，方便编程；
- 1.2.5. 低电压DC5V供电，并具防接反保护功能，接反电源不会损坏模块但不能工作；
- 1.2.6. 高隔离电压，耐压达DC3000V；
- 1.2.7. 可选配不同规格，单匝穿心PCB固定或开口互感器，方便易用；

### 1.3、技术参数

#### 1.3.1 单相交流输入

- 1) 电压量程：100V、220V、380V等可选；
- 2) 电流量程：5A、50A、100A等可选；外接开口电流互感器型号可选；
- 3) 信号处理：采用专用测量芯片，24位AD采样；
- 4) 过载能力：1.2倍量程可持续；瞬间(<20ms)电流5倍，电压1.5倍量程不损坏；
- 5) 输入阻抗：电压通道 $>1\text{ k}\Omega / \text{V}$ ；

#### 1.3.2 通讯接口

- 1) 接口类型：1路TTL通讯接口，兼容3.3V；
- 2) 通讯规约：MODBUS-RTU规约；
- 3) 数据格式：可软件设置，“n, 8, 1”、“e, 8, 1”、“o, 8, 1”、“n, 8, 2”；
- 4) 通讯速率：波特率可设置1200、2400、4800、9600Bps；波特率默认为9600bps；

#### 1.3.3 测量输出数据

电压、电流、功率、电能、功率因数、频率等多个电参量，见Modbus数据寄存器列表；

#### 1.3.4 测量精度

电压、电流、电量：小于 $\pm 1.0\%$ ；有功电度1级

#### 1.3.5 隔离

被测电源与供电电源之间相互隔离；隔离耐压3000VDC；

### 1.3.6 电源

1) 直流单电源3.3V供电, 功耗8~10mA。

### 1.3.7 工作环境

1) 工作温度: -40~+70℃; 存放温度: -40~+85℃;

2) 相对湿度: 5~95%, 无结露(在40℃下);

3) 环境: 无爆炸、腐蚀气体及导电尘埃, 无显著摇动、振动和冲击的场所;

1.3.8 温度漂移:  $\leq 100\text{ppm}/^\circ\text{C}$ ;

1.3.9 安装方式: PCB焊接, 模块平面尺寸为39\*18mm

1.3.10 模块尺寸: 39\*18\*21mm

## 二、应用

### 2.1、外形及安装

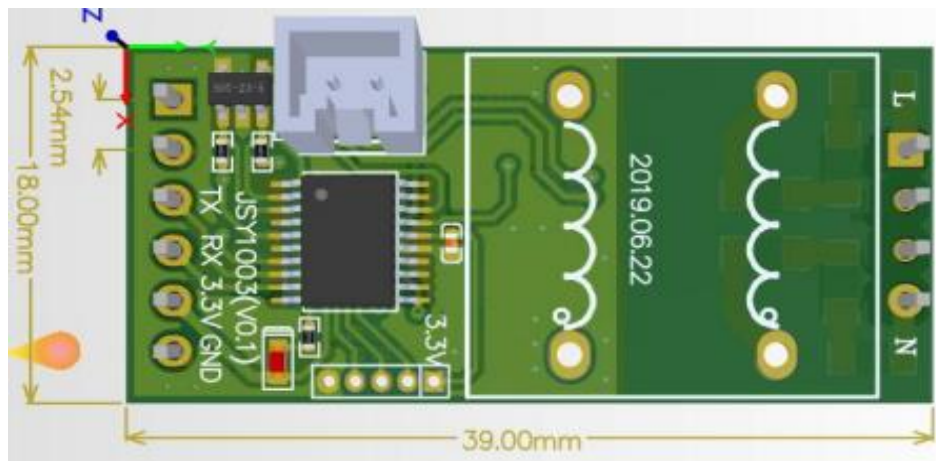
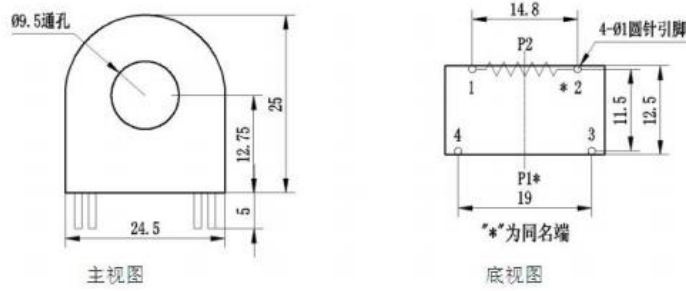


图 2.1 外形尺寸图 (单位:mm)

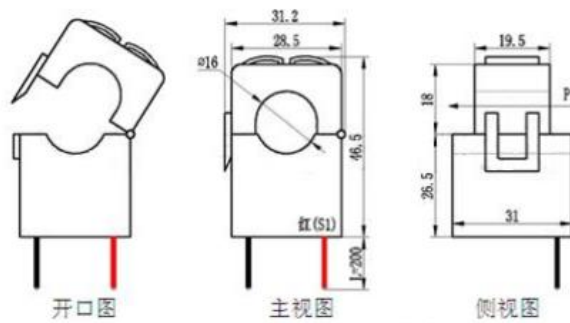
电流互感器外形图



电流互感器外型及尺寸图:



50A 穿心式电流互感器外形尺寸图

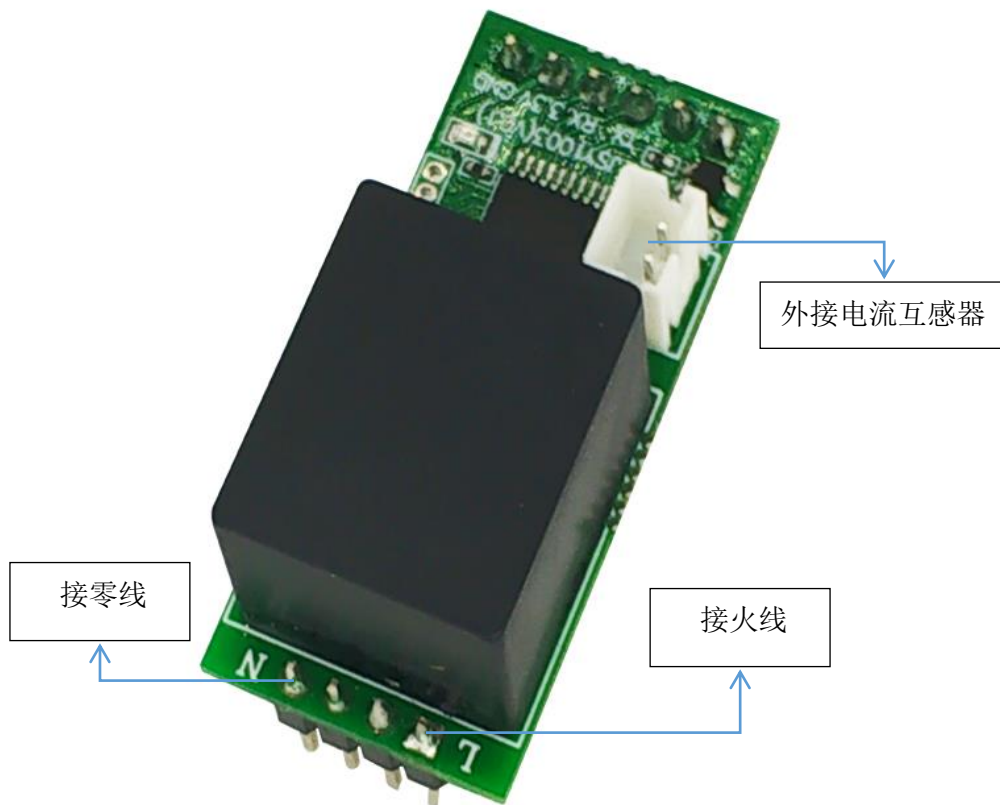


2.2、接口定义

2.2.1 管脚说明

标识	特性	功能描述
VL	火线	被测电压火线接线口
VN	零线	被测电压零线接线口
PF	输出	有功电能校验脉冲输出，默认状态低电平输出，一般不需接此脚，但要留出针脚位置
TXD	输出	模块TTL电平发送
RXD	输入	模块TTL电平接收
V+	电源+	计量模块供电脚，正常应用范围：3.3v
V-	电源-	电源地

2.2.2 被测电流线从外接互感器中穿过，无具体方向要求；如下图所示：



### 2.3、应用说明

请根据产品规格型号，参照以上图示正确接线。接线前要确保断开所有信号源，避免发生危险及损坏设备；

检查确认接线无误后，再接通电源测试；

接通电源后，“指示灯”常亮，通讯时“指示灯”在通讯数据传输时同步闪烁；

产品出厂时，均设置为默认配置：地址1号、波特率9600bps、数据格式“n, 8, 1”、数据更新速率为1000ms、变比为1；

可通过我们提供的JSY-MK-163系列产品测试软件来更改设置产品参数及产品的一般性测试；

### 2.4、用电监测功能

可以提供单相电压、电流、功率、功率因数、频率、有功电能、碳排放量等参数；  
电度的数据是4字节的无符号数，连续累计10年不会溢出，数据掉电保存；

## 三、Modbus寄存器

表1:系统配置读取参数寄存器地址及数据通讯表（功能码03H读，10H写）

序号	定义	寄存器地址	读/写	具体说明
1	地址及波特率	0004H	读/写	默认值为0106H；默认地址为01H，默认通讯格式为8, N, 1, 9600bps 说明： 高字节8位为地址，1~255；0为广播地址； 低字节的高2位为数据格式位， 为“00”表示为10位，无校验，即“8, N, 1”； 为“01”表示为11位，偶校验，即“8, E, 1”； 为“10”表示为11位，奇校验，即“8, O, 1”； 为“11”表示为11位，无校验，2个停止位，即“8, N, 2”； 低字节的低四位为波特率，3—1200bps, 4—2400bps, 5—4800bps, 6—9600bps, 7—19200bps, 8—38400bps, 9—57600bps, 10—115200bps。

表2:系统只读参数寄存器地址和通讯数据表（功能码03H，只读）

序号	定义	寄存器地址	读/写	具体说明
1	型号1	0000H	读	值为1003H
2	型号2	0001H	读	值为0100H
3	电压量程	0002H	读	值为250，代表250V
4	电流量程	0003H	读	值为500，代表5A

表3: 电能量寄存器地址和通讯数据表 (功能码03H读, 10H写)

序号	定义	寄存器地址	读/写	具体说明
1	有功总电能	000CH	读/写	有功总电能 (高位)
2	有功总电能	000DH	读/写	有功总电能 (低位)
3	有功电能 (清电量)	000CH	读/写	使用功能码10H, 写入数据为0000000

表4: 测量电参数寄存器和通讯数据表 (功能码03H, 只读)

序号	定义	寄存器地址	读/写	数据类型与计算 说明
1	电压	0048H	读	无符号数, 值=DATA/100, 单位V
2	电流	0049H	读	无符号数, 值=DATA/100, 单位A
3	有功功率	004AH	读	无符号数, 值=DATA, 单位为W
4	有功总电能	004BH	读	无符号数, 值=DATA/3200, 单位为kWh, 数值与000CH, 000DH寄存器相同
		004CH	读	
5	功率因数	004DH	读	无符号数, 值=DATA/1000
6	二氧化碳排量	004EH	读	二氧化碳排量高, 二氧化碳排量低, 值=DATA/1000, 单位为Kg
		004FH	读	
7	温度	0050H	读	保留 (该模块无此功能)
8	频率	0051H	读	值= DATA/100, 单位为Hz
9	告警状态	0052H	读	Bit0: 0: 正常 1: 过压告警 Bit1: 0: 正常 1: 欠压告警 Bit2: 0: 正常 1: 过流告警 Bit3-15: 保留

表5: 告警参数设置寄存器 (功能码03H, 10H, 读写)

序号	定义	寄存器地址	读/写	数据类型与计算 说明
1	告警清除	0301H	写	写入数据0X4D4C, 启动一次告警清除
2	过压阈值	0302H	读写	无符号数, 值=DATA/100, 单位V, 范围22000-30000, 默认值26500。
3	欠压阈值	0303H	读写	无符号数, 值=DATA/100, 单位V, 范围100-21000, 默认值17500。
4	过流阈值	0304H	读写	无符号数, 值=DATA/100, 单位A, 范围100-20000, 默认值600。



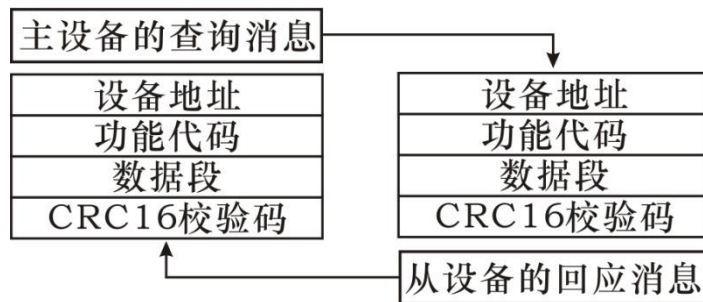
## 四、MODBUS通讯规约

本仪表提供串行异步半双工RS485通讯接口，采用标准MODBUS-RTU协议，各种数据信息均可在通讯线路上传送。在一条线路上可以同时连接多达255个网络仪表，每个网络仪表均可

设定其通讯地址，通讯连接应使用带有铜网的屏蔽双绞线，线径不小于0.5mm<sup>2</sup>。布线时应使通讯线远离强电电缆或其他强电场环境。

MODBUS协议在一根通讯线上采用主从应答方式的通讯连接方式。首先，主计算机的信号寻址到一台唯一地址的终端设备（从机），然后，终端设备发出的应答信号以相反的方向传输给主机，即：在一根单独的通讯线上信号沿着相反的两个方向传输所有的通讯数据流（半双工的工作模式）。MODBUS 协议只允许在主机（PC, PLC 等）和终端设备之间通讯，而不允许独立的终端设备之间的数据交换，这样各终端设备不会在它们初始化时占据通讯线路，而仅限于响应到达本机的查询信号。

### Modbus协议查询应答数据流



**主机查询：**查询消息帧包括设备地址、功能代码、数据信息码、校验码。地址码表明要选中的从机设备；功能代码告之被选中的从设备要执行何种功能，例如功能代码03或04 是要求从设备读寄存器并返回它们的内容；数据段包含了从设备要执行功能的任何附加信息，校验码用来检验一帧信息的正确性，从设备提供了一种验证消息内容是否正确的方法，它采用CRC16 的校准规则。

**从机响应：**如果从设备产生正常的回应，在回应消息中有从机地址码、功能代码、数据信息码和CRC16 校验码。数据信息码则包括了从设备收集的数据：像寄存器值或状态。如果有错误发生，我们约定是从机不进行响应。

我们规定在本仪表中采用的通讯数据格式：每个字节的位（1 个起始位、8 个数据位、奇校验或偶校验或无校验、1个或2个停止位）。

数据帧的结构，即报文格式：

设备地址	功能代码	数据段	CRC16校验码
1个byte	1个byte	N个byte	2个byte(低字节在前)

**设备地址：**由一个字节组成，每个终端设备的地址必须是唯一的，仅仅被寻址到的终端会响应相应的查询。

**功能代码：**告诉了被寻址到的终端执行何种功能。

下表列出该系列仪表所支持的功能代码，以及它们的功能。

功能代码	功能
03H	读一个或多个寄存器的值
10H	写一个或多个寄存器的值
01H	读1路继电器的输出状态
05H	写1路继电器的输出状态

数据段：包含了终端执行特定功能所需要的数据或者终端响应查询时采集到的数据。这些数据的内容可能是数值、参考地址或者设置值。

校验码：CRC16占用两个字节，包含了一个16位的二进制值。CRC值由传输设备计算出来，然后附加到数据帧上，接收设备在接收数据时重新计算CRC值，然后与接收到的CRC域中的值进行比较，如果这两个值不相等，就发生了错误。

生成一个CRC16的流程为：

- (1) 预置一个16位寄存器为0FFFFH（全1），称之为CRC寄存器。
- (2) 把数据帧中的第一个字节的8位与CRC寄存器中的低字节进行异或运算，结果存回CRC寄存器。
- (3) 将CRC寄存器向右移一位，最高位填以0，最低位移出并检测。
- (4) 如果最低位为0：重复第三步（下一次移位）；如果最低位为1：将CRC寄存器与一个预设的固定值（0A001H）进行异或运算。
- (5) 重复第三步和第四步直到8次移位。这样处理完了一个完整的八位。
- (6) 重复第2步到第5步来处理下一个八位，直到所有的字节处理结束。
- (7) 最终CRC寄存器的值就是CRC16的值。

## MODBUS—RTU通讯规约示例：

### 4.1、功能码0x03：读多路寄存器

例子：主机要读取地址为01，开始地址为0048H的2个从机寄存器数据

主机发送：	01	03	00 48	00 02	CRC	
	地址	功能码	起始地址	数据长度	CRC码	
从机响应：	01	03	04	12 45	56 68	CRC
	地址	功能码	返回字节数	寄存器数据1	寄存器数据2	CRC码

### 4.3、说明

MODBUS-RTU通讯规约中的寄存器指的是16位（即2个字节），并且高位在前。

设置参数时，注意不要写入非法数据（即超过数据范围限制的数据值）；

从机返回的错误码格式如下：

地址码：1字节  
 功能码：1字节（最高位为1）  
 错误码：1字节  
 CRC：2字节

响应回送如下错误码：

- 81：非法的功能码，即接收到的功能码模块不支持。
- 82：读取或写入非法的数据地址，即数据位置超出模块的可读或可写的地址范围。
- 83：非法的数据值，即模块收到主机发送的数据值超出相应地址的数据范围。

#### 4.4、指令解析举例：

4.4.1读取电参数指令（以模块地址为0x01举例）：

发送数据：01 03 00 48 00 0A 45 DB （读0048开始的10个寄存器）

接收数据：01 03 14 5F C0 01 8F 03 D5 00 00 07 C0 03 E8 00 00 01 E6 6E 5E 13 86 F9 F1

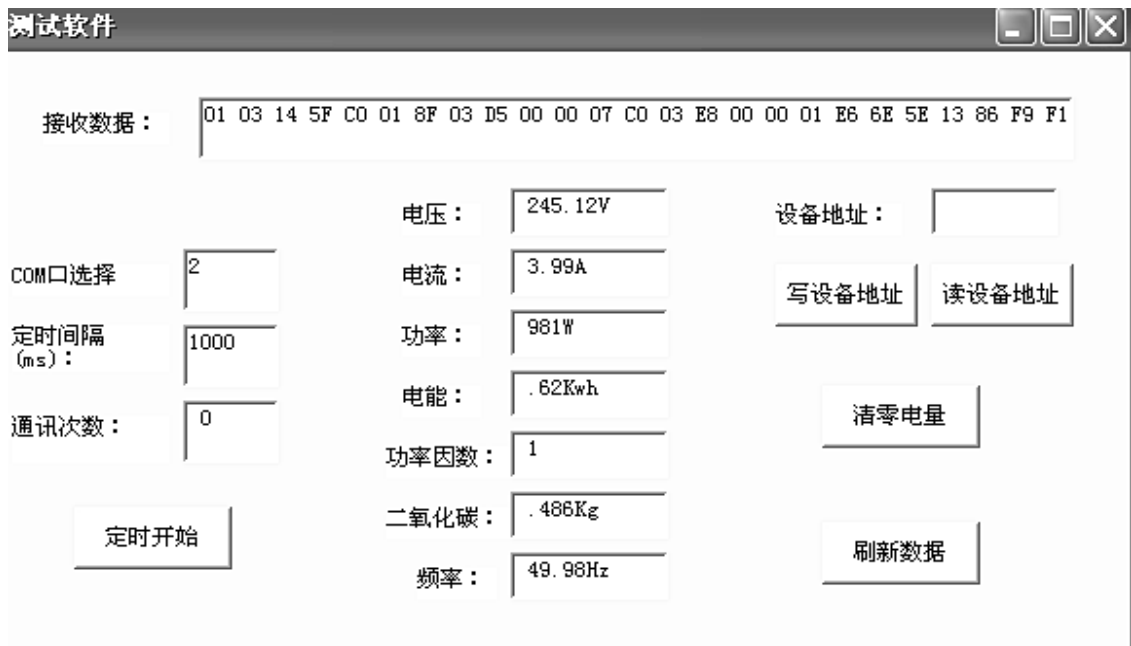
红色部分为相关电参数，分解出来的结果如下图：

红色数据5F C0对应0048寄存器，即为电压： $0x5FC0=24512$ ，除以100为245.12V，每个寄存器的数据均为2个字节，其他的数据根据计算公式同理得出，电能和二氧化碳数据是2个寄存器，4个字节组合数据。

4.4.2清电量指令（以模块地址为0x01举例）：

发送数据：01 10 00 0C 00 02 04 00 00 00 00 F3 FA

接收数据：01 10 00 0C 00 02 81 CB



## 五、注意事项

- 1) 注意产品标签上的辅助电源信息，产品的辅助电源等级和极性不可接错，否则有可能损坏产品。
- 2) 请根据产品规格型号，参照图示正确接线。接线前要确保断开所有信号源及电源，避免发生危险及损坏设备。检查确认接线无误后，再接通电源测试。
- 3) 电压回路或PT的二次回路不可短路。
- 4) 在CT一次侧有电流时，CT的二次回路严禁开路；严禁带电接线或拔下端子；
- 5) 产品在有强电磁干扰的环境中使用，请注意输入输出信号线的屏蔽。
- 6) 集中安装时，最小安装间隔不应小于10mm。
- 7) 本系列产品内部未设置防雷击电路，当模块的输入、输出馈线暴露于室外恶劣气候环境之中时，应注意采取防雷措施。
- 8) 请勿损坏或修改产品的标签、标志，请勿拆卸或改装产品，否则本公司将不再对该产品提供“三包”（包换、包退、包修）服务。

### 联系我们



全国统一业务咨询热线  
400-001-9882

公司名称：深圳市健思研科技有限公司

地址：深圳市南山区西丽镇珠光村珠光创新科技园1栋609

联系方式：0755 61665591

传真：(0755)26628850

邮政编码：518055