

产 品 规 范

客户	
产品名称	片式钽电容
立隆料号	SY 系列
客户料号	

新版发行, 修订发行]

编号:YY-JY-001 版本:A/4

【产品规范共 10 页】

【产品符合 ROHS 标准】

审核	检查	制作
		

立隆电子(苏州)有限公司

地址: 江苏省吴江市松陵镇中山北路 1178 号

215200

【客户专用】

日期: _____

承认状态:

完全承认 条件承认 拒绝承认

核准	审核	检查

备注:

1. 适用范围

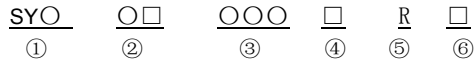
本规范适用于片式钽电容 SY 系列。

2. 参考文献

- EIA Standard 535BAAC—A Fixed Tantalum Chip Capacitor Style 1 Protected(molded)
- GJB 2283-95 有可靠性指标的片式固体电解电容质钽电容器详细规范
- GJB 360A—96 电子及电气元件试验方法
- IEC384-3-1 Test Methods for Environmental Testing

3. 产品描述和标识 (料号)

- 产品描述
片式钽电容 SY 系列。
- 料号



①	类别
SY1~9	产品系列代号

② 电压代号					
代号	电压	代号	电压	代号	电压
0E	2.5	1A	10	1E	25
0G	4	1C	16	1V	35
0J	6.3	1D	20	1H	50

③ 电容量	
举例	电容量
474	$47 \times 10^4 \text{pF} = 0.47 \mu\text{F}$
105	$10 \times 10^5 \text{pF} = 1 \mu\text{F}$
226	$22 \times 10^6 \text{pF} = 22 \mu\text{F}$

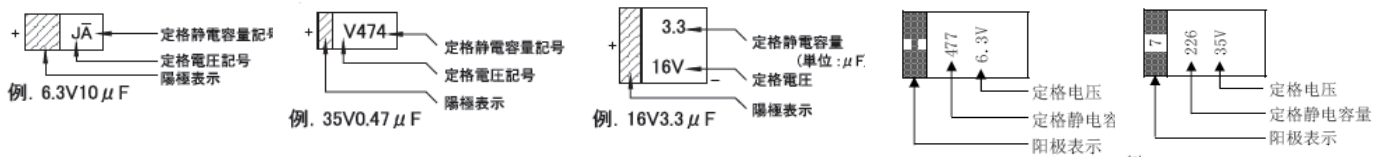
④ 电容量公差	
K	$\pm 10\%$
M	$\pm 20\%$

⑤	
R	编带极性

⑥ 壳号	
A	D
B	P
C	

3) 标识

标识示例:



P 壳号

A、B 壳号

B,C,D 壳号

定格电压 2.5V 表示成 2V
定格电压 6.3V 表示成 6V

C,D,E 壳号

P壳标识含义			
容量 (μF)	容量代码	容量 (μF)	容量代码
0.1	A	2.2	J
0.15	E	3.3	N
0.22	J	4.7	S
0.33	N	6.8	W
0.47	S	10	A
0.68	W	15	E
1	A	22	J
1.5	E	33	N

A、B壳部分标识含义	
容量代码	容量值
474	$47 \times 10^4 \text{pF} = 0.47 \mu\text{F}$
105	$10 \times 10^5 \text{pF} = 1.0 \mu\text{F}$
226	$22 \times 10^6 \text{pF} = 22 \mu\text{F}$
107	$10 \times 10^7 \text{pF} = 100 \mu\text{F}$

P、A、B壳电压代号					
代号	电压	代号	电压	代号	电压
e	2.5V	A	10V	E	25V
G	4V	C	16V	V	35V
J	6.3V	D	20V	H	50V

4. 电气特性

请参考附录 A

- 1) 工作温度和操作温度: $-55^{\circ}\text{C} \sim +125^{\circ}\text{C}$
- 2) 储存环境: 40°C 以下, RH 70% (最大)

5. 外形尺寸

- 1) 尺寸和 PCB 焊盘: 见图 5-1, 图 5-2 和表 5-1。
- 2) 产品结构, 见图 5-3。

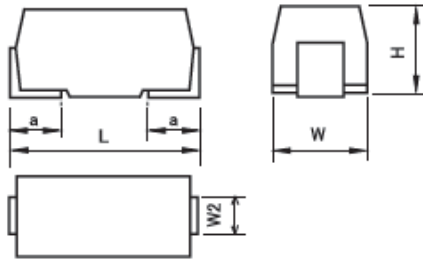


图 5-1

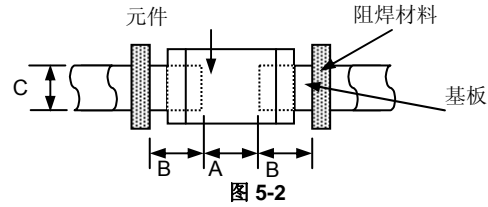


图 5-2

表 5-1

单位: mm

Case Code	Type	L	W	H	W2	a	A	B	C
A	3216	3.2 ± 0.20	1.6 ± 0.20	1.6 ± 0.20	1.2 ± 0.20	0.8 ± 0.30	1.1	1.35	1.5
B	3528	3.5 ± 0.20	2.8 ± 0.20	1.9 ± 0.20	2.2 ± 0.20	0.8 ± 0.30	1.4	1.35	2.7
C	6032	6.0 ± 0.20	3.2 ± 0.20	2.5 ± 0.20	2.2 ± 0.20	1.3 ± 0.30	2.9	2.0	2.7
D	7343	7.3 ± 0.20	4.3 ± 0.20	2.8 ± 0.20	2.4 ± 0.20	1.3 ± 0.30	4.1	2.05	2.9
E	7343	7.3 ± 0.20	4.3 ± 0.20	4.1 ± 0.20	2.4 ± 0.20	1.3 ± 0.30	4.1	2.05	2.9
P	2012	2.0 ± 0.20	1.25 ± 0.20	1.2 (MAX)	0.9 ± 0.20	0.5 ± 0.30	1.1	1.05	1.2

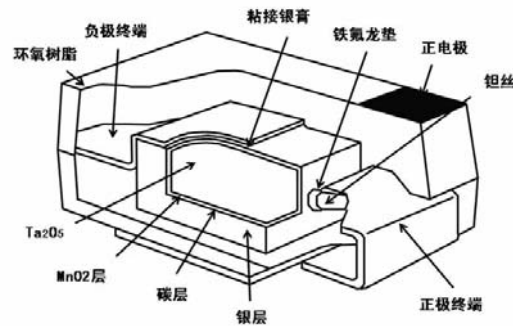


图 5-3

6. 检验和测试程序

6.1 测试条件

如无特别规定, 检验和测试的标准大气环境条件如下:

- a. 环境温度: $25 \pm 10^\circ\text{C}$;
- b. 相对湿度: $50 \pm 30\%$;
- c. 气压: $86\text{KPa} \sim 106\text{KPa}$

如果对测试结果有异议, 则在下述条件下测试:

- a. 环境温度: $25 \pm 1^\circ\text{C}$;
- b. 相对湿度: $50 \pm 2\%$;
- c. 气压: $86\text{KPa} \sim 106\text{KPa}$

6.2 外观检查

- a. 检查设备: 20 倍放大镜;

6.3 电性测试

6.3.1 等效串联电阻 (ESR)

- a. 测试频率: $100 \pm 5\text{KHz}$, 具体要求参考附录 A;
- b. 测试设备: Agilent 4263B 或同等等效串联电阻测试仪器;

6.3.2 电容量(C)

- a. 测试频率: $120 \pm 5\text{Hz}$, 具体要求参考附录 A;
- b. 测试设备: Agilent 4263B 或同等电容测试仪器;
- c. 测试信号: 1000mV
- d. 直流偏压: 1.5V

6.3.3 $\tan\delta$ 值

- a. 测试频率: $120 \pm 5\text{Hz}$, 具体要求参考附录 A;
- b. 测试设备: Agilent 4263B 或同等电容测试仪器;
- c. 测试信号: 1000mV
- d. 直流偏压: 1.5V

6.3.4 漏电流 (I_0)

- a. 具体要求参考附录 A;
- b. 测试设备: TH2686 或同等漏电流测试仪器;
- c. 测试步骤:
 1. 在 25°C 条件下, 加直流额定电压, 充电时间最长为 5min ;
 2. 电流值随着时间而下降, 到某一终值时达到较稳定状态, 记录该电流值。

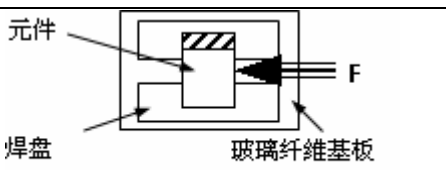
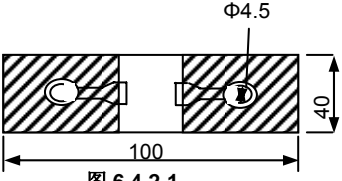
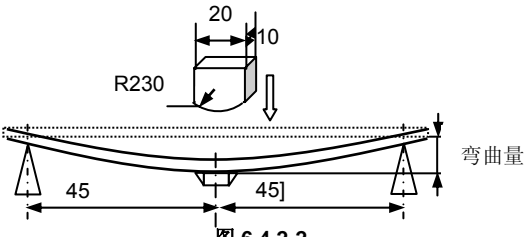
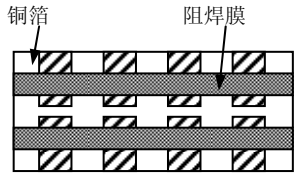
6.3.5 额定电压 (V_R)

对于持续负荷状态, 额定电压值是在 $-55^\circ\text{C} \sim 85^\circ\text{C}$ 范围内持续负荷条件下最大建议 DC 峰值工作电压值。这些额定电压在高于 85°C 条件下需要直线降级至额定电压的 $2/3$ 以便在 125°C 条件下运行, 具体降额电压值见下表。

浪涌电压为瞬间情况下所能承认的最大电压, 包括 AC 脉冲的峰值电压、DC 偏压和任何瞬变电压三者之和, 具体值见下表。

额定电压 (V_R)	2.5V	4V	6.3V	10V	16V	20V	25V	35V	50V	@ $-55^\circ\text{C} \sim 85^\circ\text{C}$
降额电压 (V_C)	1.6V	2.5V	4V	6.3V	10V	13V	16V	22V	33V	@ 125°C
浪涌电压 (V_S)	2.8V	4.6V	7.3V	11.5V	18.5V	23V	28.7V	40V	57.5V	@ $-55^\circ\text{C} \sim 85^\circ\text{C}$
浪涌电压 (V_S)	2.2V	3.4V	5V	8V	13V	16V	20V	28V	40V	@ 125°C

6.4 信赖性试验

项目	要求	测试方法
6.4.1 端电极强度	电极无脱落且产品无损伤。  图6.4.1-1	① 将元件焊接在测试基板上（如图 6.4.1-1 所示的环氧玻璃纤维基板），按箭头所示方向施加作用力； ② 对产品施加 5N 的作用力； ③ 保持时间：10±1sec； ④ 施压速度：1.0mm/sec。
6.4.2 抗弯强度	无明显机械损伤。 单位：mm  图 6.4.2-1	① 元件焊接在测试基板上（如图 6.4.2-1 所示的环氧玻璃纤维基板，焊盘尺寸请参照表 5-1），按图 6.4.2-2 箭头所示方向施加作用力； ② 弯曲变形量：1 mm； ③ 施压速度：0.5mm/sec； ④ 保持时间：10 sec。  图 6.4.2-2
6.4.3 振动	无明显机械损伤；  图 6.4.3-1	① 将元件焊接在测试基板上（如图 6.4.3-1 所示的环氧玻璃纤维基板）； ② 元件以全振幅为 1.5mm 进行振动，频率范围为 10Hz ~ 55 Hz； ③ 振动频率按 10Hz→55Hz→10Hz 循环，周期为 1 分钟，在空间三个互相垂直的方向上各振动 2 小时（共 6 小时）。
6.4.4 可焊性	① 无明显机械损伤； ② 元件端电极的焊锡覆盖率大于 95%。	① 焊接温度：240±2℃； ② 浸渍时间：3 sec； ③ 焊锡：Sn/3.0Ag/0.5Cu； ④ 助焊剂：（重量比）25%松香和 75%酒精。
6.4.5 耐焊性	① 无明显机械损伤； ② 元件端电极的焊锡覆盖率大于 95%； ③ 试验前后电容量变化率：±10%以内； ④ 试验后 tanδ 值不大于初始标准值的 150%； ⑤ 试验后漏电流变化不大于 I ₀ 。	① 焊接温度：260±3℃； ② 浸渍时间：5 sec； ③ 焊接材料：Sn/3.0Ag/0.5Cu； ④ 助焊剂：（重量比）25%松香和 75%酒精； ⑤ 试验后标准条件下放置 1~2 小时后测量。

<p>6.4.6 温度特性</p>	<p>A、在-55℃条件下</p> <p>① 无明显机械损伤；</p> <p>② 试验前后电容量变化率：-10%以内；</p> <p>③ 试验后 $\tan\delta$ 值参照敝司目录规格值。</p> <p>B、在 85℃条件下</p> <p>① 无明显机械损伤；</p> <p>② 试验前后电容量变化率：±10%以内；</p> <p>③ 试验后 $\tan\delta$ 值参照敝司目录规格值；</p> <p>④ 试验后漏电流值不大于 $10 I_0$。</p> <p>C、在 125℃条件下</p> <p>① 无明显机械损伤；</p> <p>② 试验前后电容量变化率：±12%以内；</p> <p>③ 试验后 $\tan\delta$ 值参照敝司目录规格值；</p> <p>④ 试验后漏电流值不大于 $12.5 I_0$。</p>	<p>① 在 125℃条件下，烘干 30^{+4} 分钟；</p> <p>② 烘干后标准条件下放置 1~2 小时，在 25℃条件下进行测量作为初始值；</p> <p>③ 将产品放置在-55℃条件下进行测量；</p> <p>① 待步骤 A 完成后，将产品恢复至室温；</p> <p>② 将环境温度升高到 85℃进行测量；</p> <p>① 待步骤 B 完成后，将环境温度升高到 125℃进行测量；</p>
<p>6.4.7 温度冲击</p>	<p>① 试验前后电容量变化率：±5%以内；</p> <p>② 试验后 $\tan\delta$ 值不大于初始标准值；</p> <p>③ 试验后漏电流值不大于 I_0</p>	<p>① 温度和时间（见图 6.4.7）；</p> <p>② -55℃, 30±3 min →125℃, 30±3min；</p> <p>③ 高低温切换时间：最大 5min；</p> <p>④ 试验次数：5 个循环；</p> <p>⑤ 试验后标准条件下放置 1~2 小时后测量。</p> <div data-bbox="890 1016 1270 1205" style="text-align: center;"> </div> <p>图 6.4.7</p>
<p>6.4.8 耐潮湿</p>	<p>① 无明显机械损伤；</p> <p>② 试验前后电容量变化率：±10%以内；</p> <p>③ 试验后 $\tan\delta$ 值不大于初始标准值的 150%；</p> <p>④ 试验前后漏电流值不大于 I_0。</p>	<p>① 温度：40±2℃；</p> <p>② 相对湿度：90%~95% RH；</p> <p>③ 持续时间：500⁺²⁴ 小时；</p> <p>④ 试验后标准条件下放置 1~2 小时后测量。</p>
<p>6.4.9 寿命试验</p>	<p>① 无明显机械损伤；</p> <p>② 试验前后电容量变化率：±10%以内；</p> <p>③ 试验后 $\tan\delta$ 值不大于初始标准值的 150%；</p> <p>④ 试验前后漏电流值不大于 $12.5 I_0$。</p>	<p>① 温度：85±2℃，施加额定电压；</p> <p>② 持续时间：2000⁺²⁴ 小时；</p> <p>③ 试验后标准条件下放置 1~2 小时后测量。</p>

7. 包装, 保存和运输

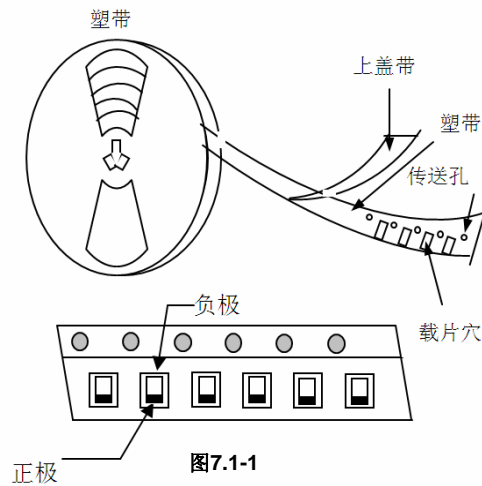
7.1 包装

7.1.1 盘装:

编带详情见图 7.1-1~3, 盘装数量见下表:

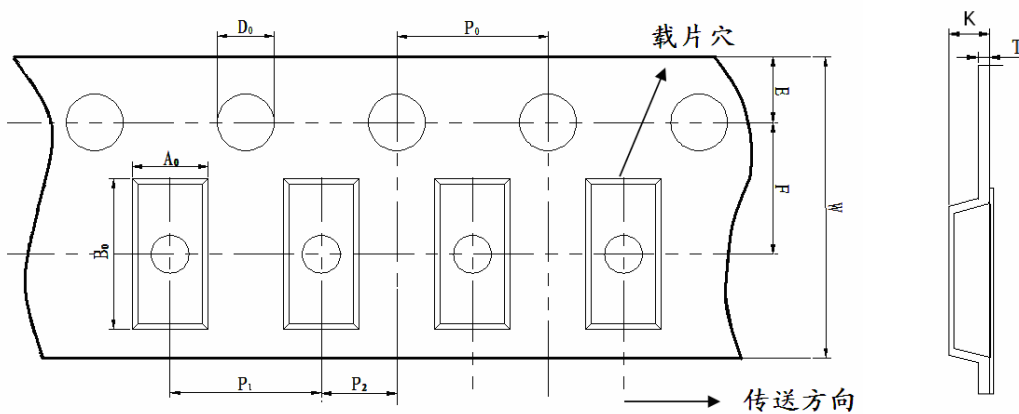
壳号	尺寸	包装数量
A	3216	2000
B	3528	2000
C	6032	500
D	7343	500
E	7343	500
P	2012	3000

(1) 编带图 (单位: mm)



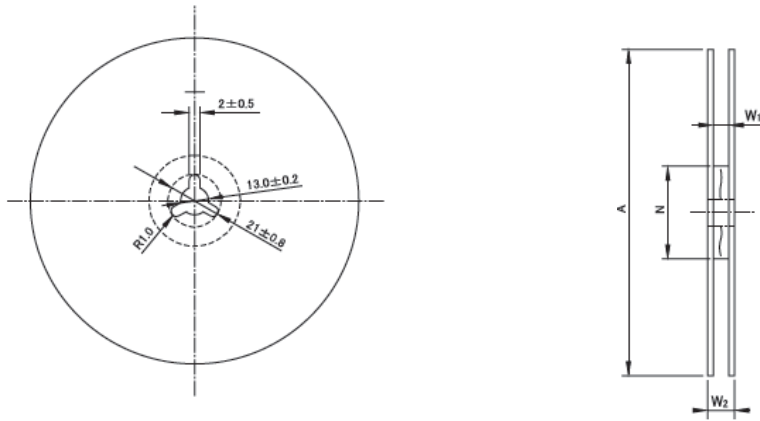
说明: 当编带按本图所示由上往下的方向拉出编带时, 传送孔位于编带的右侧。

(2) 编带尺寸 (单位: mm)



Case	W	A ₀	B ₀	P ₀	F	K	T max
A	8.0±0.3	1.90±0.20	3.50±0.20	4.0±0.1	3.5±0.1	1.9±0.20	0.3
B	8.0±0.3	3.10±0.20	3.80±0.20	4.0±0.1	3.5±0.1	2.1±0.20	0.3
C	12.0±0.3	3.70±0.20	6.40±0.20	4.0±0.1	5.5±0.1	2.9±0.20	0.3
D	12.0±0.3	4.80±0.20	7.70±0.20	4.0±0.1	5.7±0.1	3.2±0.20	0.3
E	12.0±0.3	4.80±0.20	7.70±0.20	4.0±0.1	5.7±0.1	4.1±0.20	0.3
P	8.0±0.3	1.40±0.20	2.20±0.20	4.0±0.1	3.5±0.1	1.2±0.20	0.3

(3) 编盘尺寸 (单位: mm)



型号	载带宽度	A±2.0	N(Min.)	W1±2.0	W1±2.0
A、B、P	8mm	9mm	30	11.4	9
C、D、E	12mm	13mm	60	15.4	13

7.2 储存

- a. 放置在高湿环境中元件端电极的焊接性将变差, 包装产品须储存于温度 $\leq 40^{\circ}\text{C}$ 和湿度 $\leq 70\% \text{ RH}$ 的环境中;
- b. 放置在有灰尘或有害气体(氯化氢、硫酸气体或硫化氢)环境下, 元件端电极的焊接性将变差;
- c. 放置在过热或阳光直射的环境下, 包装材料将变形;
- d. 最小包装和聚乙烯化合物的热封包装袋, 在使用时才能打开, 一旦打开, 应尽快使用;
- e. 如果储存在条款 4 所规定的的环境下, 自发货之日起 1 年内保证焊接性。对于超过 1 年时间的产品, 在使用前需要重新检测其焊接性。

7.3 运输

包装箱不能损坏或淋雨。

7.4 常用预防措施

- a. 与元件使用相关的设备(烙铁、测量设备)应做好接地防护;
- b. 避免用手或金属(如金属桌)直接接触电极。

7.5 使用注意事项

7.5.1 使用电压

电容器的故障受到使用电压和额定电压的比率影响很大。设计实际电路时, 请考虑到所有要求的可靠性, 适当降低电压。

- a. 使用低阻抗电路时(尤其开关电源中的滤波电容器), 请将使用电压设定在额定电压的 $1/3$ 以下。使用其它电路时, 请将使用电压设立在额定电压的 $2/3$ 以下(见图 7.5-1)。图示如下:

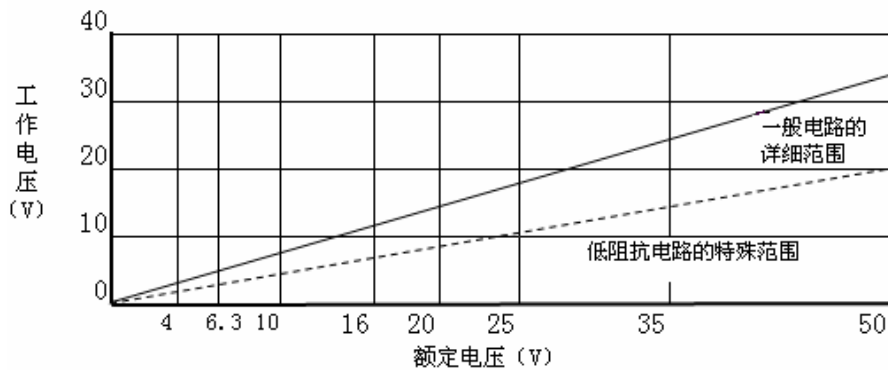


图 7.5-1

- b. 在低阻抗电路中电容器并联使用时, 将增加直流量涌电流失效的危险, 同时请注意并联电容器中储存的电荷, 通过其它电容器放电。
- c. 钽电容器在电路中, 应控制瞬间大电流对电容器的冲击, 建议串联电阻以缓解这种冲击。请将 $3\Omega/\text{V}$ 以上的保护电阻器串联在电容器上, 以限制电流在 300mA 以下。无法加入保护电阻时, 请使用 $1/3$ 额定电压以下作为工作电压(见图 7.5-1)。

7.5.2 反向电压

钽电容器为有极性电容器，所以请勿施加反向电压，不可使用在只有交流的电路中。

a、在不得已的情况下，允许在短时间内施加小量的反向电压，其值为：

25℃下：≤10%U_R（额定电压）或 1V（取小者）

85℃下：≤5%U_R（额定电压）或 0.5V（取小者）

在 125℃时，额定直流工作电压的 1%，最大为 0.1V

b、原则上禁止使用万用表的电阻档对有钽电容的电路或电容器本身进行不分极性的测试。

c、在测量使用过程中，如不慎使钽电容器承受了不应有的反向电压，请将该电容器报废，即使其各项电参数仍然合格。

7.5.3 波纹电压

请在电容器规定的允许波纹电压内使用。

a、使用时，直流偏压与交流分压峰值之和不得超过电容器的额定电压。

b、交流负峰值与直流偏压之和不超过电容器允许的反向电压值。

c、波纹电流通过钽电容器产生有功功率损耗，进而电容器自身温升导致的热击穿失效概率增大，因此有必要对通过电容器的波纹电流或电容量允许的功率损耗进行限制。

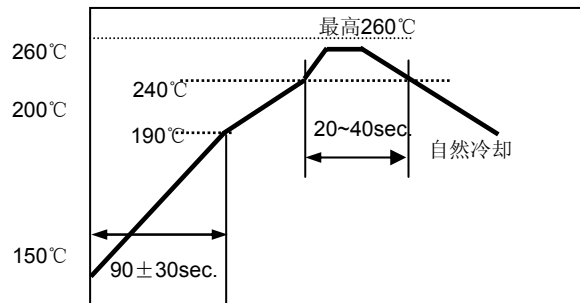
7.5.4 安装

将电容器安装在印刷电路板上时，如受到过大的机械冲击或热冲击等负荷，将引起电气特性劣化、开路、短路等，故请在确认实际安装条件后再使用。

8. 建议焊接条件

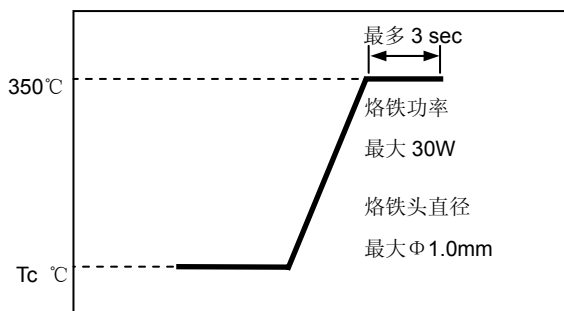
8.1 回流焊：

- △ 温升 1~2 °C/sec.
- △ 预热：150~190℃/90±30 sec.
- △ 大于 240℃时间：20~40sec
- △ 峰值温度：最高 260℃
- △ 焊锡：Sn/3.0Ag/0.5Cu
- △ 回流焊：最多 2 次



8.2 手工焊：

- △ 烙铁功率：最大 30W
- △ 预热：150 °C / 60 sec.
- △ 烙铁头温度：最高 350℃
- △ 焊接时间：最多 3 sec
- △ 焊锡：Sn/3.0Ag/0.5Cu
- △ 手工焊：最多 1 次



[注：不要使烙铁头接触到端头]

9. 供应商信息

- a) 供应商：
立隆电子(苏州)有限公司
- b) 制造商：
立隆电子(苏州)有限公司
- c) 制造商地址：
江苏省吴江市松陵镇中山北路 1178 号 邮编：215200

附录A：电气特性

SY系列

M=±20%, K=±10%

第1页/共1页

电压 (V)	容量 (μF)	Case	LELON P/N	漏电流(μA) 25°C 5Min后 Max.	损耗(%) 25°C 120Hz Max.	ESR(Ω) 25°C 100KHz Max.
2.5	10	P	SYF-0E106M(K)-RP	0.50	6.0	6.0
	10	A	SY2-0E106M(K)-RA	0.50	6.0	5.0
	15	A	SY3-0E156M(K)-RA	0.50	6.0	4.0
	22	P	SYF-0E226M(K)-RP	0.55	6.0	6.0
	22	A	SY4-0E226M(K)-RA	0.55	6.0	2.8
	33	P	SYF-0E336M(K)-RP	0.82	8.0	4.0
	33	A	SY5-0E336M(K)-RA	0.82	6.0	2.5
	47	A	SY6-0E476M(K)-RA	1.17	6.0	2.5
	68	A	SY7-0E686M(K)-RA	1.70	8.0	2.0
	68	B	SY5-0E686M(K)-RB	1.70	8.0	1.5
	100	A	SY8-0E686M(K)-RA	2.50	8.0	2.0
	100	B	SY6-0E107M(K)-RB	2.50	8.0	1.0
	150	B	SY7-0E157M(K)-RB	3.75	10.0	1.0
	220	B	SY8-0E227M(K)-RB	5.50	10.0	1.0

附录A：电气特性

SY系列

M=±20%,K=±10%

第1页/共1页

电压 (V)	容量 (μF)	Case	LELON P/N	漏电流(μA) 25°C 5Min后 Max.	损耗(%) 25°C 120Hz Max.	ESR(Ω) 25°C 100KHz Max.
4V	2.2	A	SY1-0G225M(K)-RA	0.50	6.0	8.0
	3.3	P	SYF-0G335M(K)-RP	0.50	6.0	10.0
	3.3	A	SY1-0G335M(K)-RA	0.50	6.0	8.0
	4.7	P	SYF-0G475M(K)-RP	0.50	6.0	8.0
	4.7	A	SY2-0G475M(K)-RA	0.50	6.0	6.0
	6.8	P	SYF-0G685M(K)-RP	0.50	6.0	8.0
	6.8	A	SY3-0G685M(K)-RA	0.50	6.0	4.0
	10	P	SYF-0G106M(K)-RP	0.50	8.0	8.0
	10	A	SY4-0G106M(K)-RA	0.50	6.0	6.0
	10	B	SY1-0G106M(K)-RB	0.50	6.0	3.0
	15	P	SYF-0G156M(K)-RP	0.60	8.0	8.0
	15	A	SY5-0G156M(K)-RA	0.60	8.0	4.5
	15	B	SY2-0G156M(K)-RB	0.60	6.0	3.5
	22	P	SYF-0G226M(K)-RP	0.88	10.0	6.0
	22	A	SY6-0G226M(K)-RA	0.88	8.0	3.0
	22	B	SY3-0G226M(K)-RB	0.88	6.0	2.0
	33	A	SY7-0G336M(K)-RA	1.32	8.0	2.5
	33	B	SY4-0G336M(K)-RB	1.32	6.0	2.0
	33	C	SY1-0G336M(K)-RC	1.32	6.0	1.5
	47	A	SY8-0G476M(K)-RA	1.88	10.0	2.5
	47	B	SY5-0G476M(K)-RB	1.88	8.0	2.0
	47	C	SY2-0G476M(K)-RC	1.88	6.0	1.5
	68	A	SY8-0G686M(K)-RA	2.72	10.0	3.5
	68	B	SY6-0G686M(K)-RB	2.72	6.0	2.5
	68	C	SY3-0G686M(K)-RC	2.72	6.0	1.5
	68	D	SY1-0G686M(K)-RD	2.72	6.0	0.7
	100	A	SY9-0G107M(K)-RA	4.00	8.0	5.0
	100	B	SY7-0G107M(K)-RB	4.00	8.0	1.5
	100	C	SY4-0G107M(K)-RC	4.00	8.0	1.0
	100	D	SY2-0G107M(K)-RD	4.00	8.0	0.8
	150	B	SY8-0G157M(K)-RB	6.00	10.0	1.5
	150	C	SY5-0G157M(K)-RC	6.00	8.0	1.0
	150	D	SY3-0G157M(K)-RD	6.00	8.0	0.8
220	B	SY9-0G227M(K)-RB	8.80	12.0	1.5	
220	C	SY6-0G227M(K)-RC	8.80	8.0	0.7	
220	D	SY4-0G227M(K)-RD	8.80	8.0	0.7	
330	C	SY7-0G337M(K)-RC	13.20	8.0	1.2	
330	D	SY5-0G337M(K)-RD	13.20	8.0	0.7	
470	D	SY6-0G477M(K)-RD	18.80	8.0	0.8	

附录A：电气特性

SY系列

M=±20%, K=±10%

第1页/共2页

电压 (V)	容量 (μF)	Case	LELON P/N	漏电流(μA)	损耗(%)	ESR(Ω)
				25°C 5Min后 Max.	25°C 120Hz Max.	25°C 100KHz Max.
6.3V	1	P	SYF-0J105M(K)-RP	0.50	6.0	25.0
	1	A	SY1-0J105M(K)-RA	0.50	6.0	14.0
	1.5	P	SYF-0J155M(K)-RP	0.50	6.0	10.0
	1.5	A	SY1-0J155M(K)-RA	0.50	6.0	8.0
	2.2	P	SYF-0J225M(K)-RP	0.50	6.0	10.0
	2.2	A	SY1-0J225M(K)-RA	0.50	6.0	8.0
	3.3	P	SYF-0J335M(K)-RP	0.50	6.0	10.0
	3.3	A	SY2-0J335M(K)-RA	0.50	6.0	7.0
	4.7	P	SYF-0J475M(K)-RP	0.50	6.0	7.0
	4.7	A	SY2-0J475M(K)-RA	0.50	6.0	6.0
	6.8	P	SYF-0J685M(K)-RP	0.50	8.0	6.0
	6.8	A	SY3-0J685M(K)-RA	0.50	6.0	3.5
	6.8	B	SY1-0J685M(K)-RB	0.50	6.0	3.0
	10	P	SYF-0J106M(K)-RP	0.63	10.0	8.0
	10	A	SY4-0J106M(K)-RA	0.63	6.0	3.5
	10	B	SY2-0J106M(K)-RB	0.63	6.0	3.0
	15	P	SYF-0J156M(K)-RP	0.94	12.0	5.0
	15	A	SY5-0J156M(K)-RA	0.94	6.0	3.0
	15	B	SY3-0J156M(K)-RB	0.94	6.0	2.0
	22	A	SY6-0J226M(K)-RA	1.38	8.0	3.0
	22	B	SY4-0J226M(K)-RB	1.38	6.0	2.5
	22	C	SY1-0J226M(K)-RC	1.38	6.0	1.5
	33	A	SY7-0J336M(K)-RA	2.07	10.0	3.0
	33	B	SY5-0J336M(K)-RB	2.07	8.0	2.5
	33	C	SY2-0J336M(K)-RC	2.07	6.0	1.5
	47	A	SY8-0J476M(K)-RA	2.96	10.0	3.0
	47	B	SY6-0J476M(K)-RB	2.96	8.0	1.5
	47	C	SY3-0J476M(K)-RC	2.96	6.0	1.0
	47	D	SY1-0J476M(K)-RD	2.96	6.0	0.7
	68	B	SY7-0J686M(K)-RB	4.28	8.0	1.0
	68	C	SY4-0J686M(K)-RC	4.28	6.0	0.8
	68	D	SY2-0J686M(K)-RD	4.28	6.0	0.8
	100	B	SY8-0J107M(K)-RB	6.30	12.0	2.5
100	C	SY5-0J107M(K)-RC	6.30	8.0	0.8	
100	D	SY3-0J107M(K)-RD	6.30	8.0	0.7	
150	C	SY6-0J157M(K)-RC	9.45	8.0	1.0	
150	D	SY4-0J157M(K)-RD	9.45	8.0	0.8	
220	B	SY10-0J227M(K)-RB	13.86	15.0	0.6	
220	C	SY7-0J227M(K)-RC	13.86	10.0	1.0	

电压 (V)	容量 (μ F)	Case	LELON P/N	漏电流(μ A) 25°C 5Min后 Max.	损耗(%) 25°C 120Hz Max.	ESR(Ω)+25°C 100KHz Max.
6.3V	220	D	SY5-0J227M(K)-RD	13.86	8.0	0.5
	330	D	SY6-0J337M(K)-RD	20.79	8.0	0.4
	470	D	SY7-0J477M(K)-RD	29.61	8.0	0.4

附录A：电气特性

SY系列

M=±20%, K=±10%

第1页/共2页

电压 (V)	容量 (μF)	Case	LELON P/N	漏电流(μA)	损耗(%)	ESR(Ω)
				25°C 5Min后 Max.	25°C 120Hz Max.	25°C 100KHz Max.
10V	0.68	P	SYF-1A684M(K)-RP	0.50	4.0	28.0
	1	P	SYF-1A105M(K)-RP	0.50	4.0	15.0
	1	A	SY1-1A105M(K)-RA	0.50	6.0	13.0
	1.5	P	SYF-1A155M(K)-RP	0.50	6.0	15.0
	1.5	A	SY1-1A155M(K)-RA	0.50	6.0	8.0
	2.2	P	SYF-1A225M(K)-RP	0.50	6.0	10.0
	2.2	A	SY2-1A225M(K)-RA	0.50	6.0	7.0
	3.3	P	SYF-1A335M(K)-RP	0.50	8.0	10.0
	3.3	A	SY2-1A335M(K)-RA	0.50	6.0	5.0
	4.7	P	SYF-1A475M(K)-RP	0.50	8.0	6.0
	4.7	A	SY3-1A475M(K)-RA	0.50	6.0	4.5
	4.7	B	SY1-1A475M(K)-RB	0.50	6.0	3.0
	6.8	P	SYF-1A685M(K)-RP	0.68	8.0	6.0
	6.8	A	SY4-1A685M(K)-RA	0.68	6.0	3.0
	6.8	B	SY2-1A685M(K)-RB	0.68	6.0	3.0
	10	P	SYF-1A106M(K)-RP	1.00	14.0	6.0
	10	A	SY5-1A106M(K)-RA	1.00	6.0	3.0
	10	B	SY3-1A106M(K)-RB	1.00	6.0	2.0
	15	A	SY6-1A156M(K)-RA	1.50	8.0	3.0
	15	B	SY4-1A156M(K)-RB	1.50	6.0	2.0
	15	C	SY1-1A156M(K)-RC	1.50	6.0	1.5
	22	A	SY7-1A226M(K)-RA	2.20	10.0	2.5
	22	B	SY5-1A226M(K)-RB	2.20	6.0	2.0
	22	C	SY2-0J226M(K)-RC	2.20	6.0	1.5
	33	B	SY6-1A336M(K)-RB	3.30	6.0	1.5
	33	C	SY3-1A336M(K)-RC	3.30	6.0	1.0
	33	D	SY1-1A336M(K)-RD	3.30	6.0	0.7
	47	B	SY7-1A476M(K)-RB	4.70	8.0	1.0
	47	C	SY4-1A476M(K)-RC	4.70	6.0	0.9
	47	D	SY2-1A476M(K)-RD	4.70	6.0	0.8
	68	C	SY5-1A686M(K)-RC	6.80	6.0	0.8
	68	D	SY3-1A686M(K)-RD	6.80	6.0	0.6
100	B	SY7-1A107M(K)-RB	10.00	15.0	1.5	
100	C	SY6-1A107M(K)-RC	10.00	8.0	0.7	
100	D	SY4-1A107M(K)-RD	10.00	8.0	0.6	
150	C	SY7-1A157M(K)-RC	15.00	10.0	0.8	
150	D	SY5-1A157M(K)-RD	15.00	8.0	0.7	
220	C	SY8-1A227M(K)-RC	22.00	8.0	0.5	

电压 (V)	容量 (μ F)	Case	LELON P/N	漏电流(μ A) 25°C 5Min后 Max.	损耗(%) 25°C 120Hz Max.	ESR(Ω)+25°C 100KHz Max.
10V	220	D	SY6-1A227M(K)-RD	22.00	8.0	0.5
	330	D	SY7-1A337M(K)-RD	33.00	10.0	0.5

附录A：电气特性

SY系列

M=±20%, K=±10%

第1页/共1页

电压 (V)	容量 (μF)	Case	LELON P/N	漏电流(μA)	损耗(%)	ESR(Ω)
				25°C 5Min后 Max.	25°C 120Hz Max.	25°C 100KHz Max.
16V	0.47	P	SYF-1C474M(K)-RP	0.50	4.0	25.0
	0.68	P	SYF-1C684M(K)-RP	0.50	4.0	25.0
	1	P	SYF-1C105M(K)-RP	0.50	4.0	20.0
	1	A	SY1-1C105M(K)-RA	0.50	4.0	7.0
	1.5	P	SYF-1C155M(K)-RP	0.50	6.0	20.0
	1.5	A	SY2-1C155M(K)-RA	0.50	6.0	7.0
	2.2	P	SYF-1C225M(K)-RP	0.50	8.0	20.0
	2.2	A	SY2-1C225M(K)-RA	0.50	6.0	5.0
	3.3	A	SY3-1C335M(K)-RA	0.52	6.0	4.5
	3.3	B	SY1-1C335M(K)-RB	0.52	6.0	3.0
	4.7	A	SY4-1C475M(K)-RA	0.75	6.0	4.0
	4.7	B	SY2-1C475M(K)-RB	0.75	6.0	3.0
	6.8	A	SY5-1C685M(K)-RA	1.08	6.0	3.5
	6.8	B	SY3-1C685M(K)-RB	1.08	6.0	2.5
	6.8	C	SY1-1C685M(K)-RC	1.08	6.0	2.0
	10	A	SY6-1C106M(K)-RA	1.60	8.0	5.0
	10	B	SY4-1C106M(K)-RB	1.60	6.0	2.5
	10	C	SY1-1C106M(K)-RC	1.60	6.0	1.8
	15	B	SY5-1C156M(K)-RB	2.40	6.0	2.0
	15	C	SY2-1C156M(K)-RC	2.40	6.0	1.5
	22	B	SY6-1C226M(K)-RB	3.52	8.0	2.0
	22	D	SY1-1C226M(K)-RD	3.52	6.0	0.7
	33	C	SY4-1C336M(K)-RC	5.28	6.0	1.1
	33	D	SY2-1C336M(K)-RD	5.28	6.0	1.0
47	C	SY5-1C476M(K)-RC	7.52	6.0	1.0	
47	D	SY3-1C476M(K)-RD	7.52	6.0	0.7	
68	D	SY4-1C686M(K)-RD	10.88	6.0	0.6	
100	D	SY5-1C107M(K)-RD	16.00	8.0	0.6	
150	D	SY6-1C157M(K)-RD	24.00	8.0	0.7	

附录A：电气特性

SY系列

M=±20%, K=±10%

第1页/共1页

电压 (V)	容量 (μF)	Case	LELON P/N	漏电流(μA)	损耗(%)	ESR(Ω)
				25°C 5Min后 Max.	25°C 120Hz Max.	25°C 100KHz Max.
20V	0.1	P	SYF-1D104M(K)-RP	0.50	4.0	25.0
	0.15	P	SYF-1D154M(K)-RP	0.50	4.0	25.0
	0.22	P	SYF-1D224M(K)-RP	0.50	4.0	25.0
	0.33	P	SYF-1D334M(K)-RP	0.50	4.0	25.0
	0.47	P	SYF-1D474M(K)-RP	0.50	4.0	25.0
	0.68	P	SYF-1D684M(K)-RP	0.50	4.0	25.0
	0.68	A	SY1-1D684M(K)-RA	0.50	4.0	10.0
	1	A	SY2-1D105M(K)-RA	0.50	4.0	7.5
	1.5	A	SY2-1D155M(K)-RA	0.50	6.0	6.0
	1.5	B	SY1-1D155M(K)-RB	0.50	6.0	5.0
	2.2	A	SY3-1D225M(K)-RA	0.50	6.0	4.0
	2.2	B	SY1-1D225M(K)-RB	0.50	6.0	2.5
	3.3	A	SY4-1D335M(K)-RA	0.66	6.0	4.0
	3.3	B	SY2-1D335M(K)-RB	0.66	6.0	3.0
	4.7	A	SY5-1D475M(K)-RA	0.94	6.0	4.0
	4.7	B	SY3-1D475M(K)-RB	0.94	6.0	2.0
	4.7	C	SY1-1D475M(K)-RC	0.94	6.0	2.4
	6.8	A	SY6-1D685M(K)-RA	1.36	8.0	4.0
	6.8	B	SY4-1D685M(K)-RB	1.36	6.0	2.5
	6.8	C	SY1-1D685M(K)-RC	1.36	6.0	1.8
	6.8	D	SY1-1D685M(K)-RD	1.36	6.0	1.9
	10	B	SY5-1D106M(K)-RB	2.00	6.0	2.0
	10	C	SY2-1D106M(K)-RC	2.00	6.0	1.8
	10	D	SY1-1D106M(K)-RD	2.00	6.0	1.0
	15	C	SY3-1D156M(K)-RC	3.00	6.0	1.0
	15	D	SY1-1D156M(K)-RD	3.00	6.0	2.0
	22	C	SY4-1D226M(K)-RC	4.40	6.0	1.2
	22	D	SY2-1D226M(K)-RD	4.40	6.0	0.8
	33	C	SY5-1D336M(K)-RC	6.60	6.0	0.7
	33	D	SY3-1D336M(K)-RD	6.60	6.0	0.7
47	D	SY4-1D476M(K)-RD	9.40	6.0	0.7	
68	D	SY5-1D686M(K)-RD	13.60	6.0	0.7	

附录A：电气特性

SY系列

M=±20%, K=±10%

第1页/共1页

电压 (V)	容量 (μF)	Case	LELON P/N	漏电流(μA)	损耗(%)	ESR(Ω)
				25°C 5Min后 Max.	25°C 120Hz Max.	25°C 100KHz Max.
25V	0.33	A	SY1-1E335M(K)-RA	0.50	4.0	15.0
	0.47	A	SY1-1E475M(K)-RA	0.50	4.0	10.0
	0.68	A	SY2-1E685M(K)-RA	0.50	4.0	9.0
	1	A	SY2-1E105M(K)-RA	0.50	4.0	7.0
	1	B	SY1-1E105M(K)-RB	0.50	4.0	5.0
	1.5	A	SY3-1E155M(K)-RA	0.50	6.0	6.5
	1.5	B	SY1-1E155M(K)-RB	0.50	6.0	5.0
	2.2	A	SY4-1E225M(K)-RA	0.55	6.0	6.0
	2.2	B	SY2-1E225M(K)-RB	0.55	6.0	3.5
	2.2	C	SY1-1E225M(K)-RC	0.55	6.0	3.5
	3.3	B	SY3-1E335M(K)-RB	0.82	6.0	4.0
	3.3	C	SY1-1E335M(K)-RC	0.82	6.0	2.5
	4.7	B	SY4-1E475M(K)-RB	1.17	6.0	2.0
	4.7	C	SY1-1E475M(K)-RC	1.17	6.0	1.5
	6.8	B	SY5-1E685M(K)-RB	1.70	8.0	2.5
	6.8	C	SY2-1E685M(K)-RC	1.70	6.0	1.5
	6.8	D	SY1-1E685M(K)-RD	1.70	6.0	1.2
	10	B	SY6-1E106M(K)-RB	2.50	6.0	2.5
	10	C	SY3-1E106M(K)-RC	2.50	8.0	1.5
	10	D	SY1-1E106M(K)-RD	2.50	6.0	1.0
	15	C	SY4-1E156M(K)-RC	3.75	6.0	1.5
	15	D	SY2-1E156M(K)-RD	3.75	6.0	1.0
	22	C	SY5-1E226M(K)-RC	5.50	6.0	1.2
	22	D	SY3-1E226M(K)-RD	5.50	6.0	0.8
33	D	SY4-1E336M(K)-RD	8.25	6.0	0.7	
47	D	SY5-1E476M(K)-RD	11.70	6.0	0.7	

附录A：电气特性

SY系列

M=±20%, K=±10%

第1页/共1页

电压 (V)	容量 (μF)	Case	LELON P/N	漏电流(μA)	损耗(%)	ESR(Ω)
				25°C 5Min后 Max.	25°C 120Hz Max.	25°C 100KHz Max.
35V	0.1	A	SY1-1V104M(K)-RA	0.50	4.0	20.0
	0.15	A	SY1-1V154M(K)-RA	0.50	4.0	19.0
	0.22	A	SY1-1V224M(K)-RA	0.50	4.0	18.0
	0.33	A	SY1-1V334M(K)-RA	0.50	6.0	15.0
	0.47	A	SY2-1V474M(K)-RA	0.50	4.0	11.0
	0.47	B	SY1-1V474M(K)-RB	0.50	4.0	8.0
	0.68	A	SY2-1V684M(K)-RA	0.50	4.0	8.0
	0.68	B	SY1-1V684M(K)-RB	0.50	4.0	6.5
	1	A	SY3-1V105M(K)-RA	0.50	4.0	7.0
	1	B	SY1-1V105M(K)-RB	0.50	4.0	5.0
	1.5	A	SY4-1V155M(K)-RA	0.52	6.0	4.0
	1.5	B	SY2-1V155M(K)-RB	0.52	6.0	5.0
	1.5	C	SY1-1V155M(K)-RC	0.52	6.0	4.5
	2.2	B	SY3-1V225M(K)-RB	0.77	6.0	4.0
	2.2	C	SY1-1V125M(K)-RC	0.77	6.0	3.5
	3.3	B	SY4-1V335M(K)-RB	1.15	6.0	3.5
	3.3	C	SY1-1V335M(K)-RC	1.15	6.0	2.5
	4.7	C	SY2-1V475M(K)-RC	1.64	6.0	2.0
	4.7	D	SY1-1V475M(K)-RD	1.64	6.0	1.5
	6.8	C	SY3-1V685M(K)-RC	2.38	6.0	1.8
	6.8	D	SY1-1V685M(K)-RD	2.38	6.0	1.3
10	C	SY4-1V106M(K)-RC	3.50	6.0	1.5	
10	D	SY2-1V106M(K)-RD	3.50	6.0	1.0	
15	D	SY3-1V156M(K)-RD	5.25	6.0	0.8	
22	D	SY4-1V226M(K)-RD	7.70	6.0	0.7	

附录A：电气特性

SY系列

M=±20%, K=±10%

第1页/共1页

电压 (V)	容量 (μ F)	Case	LELON P/N	漏电流(μ A)	损耗(%)	ESR(Ω)
				25°C 5Min后 Max.	25°C 120Hz Max.	25°C 100KHz Max.
50V	0.1	A	SY1-1H104M(K)-RA	0.50	4.0	18.0
	0.15	A	SY1-1H154M(K)-RA	0.50	4.0	15.0
	0.15	B	SY1-1H154M(K)-RB	0.50	4.0	12.0
	0.22	A	SY1-1H224M(K)-RA	0.50	4.0	15.0
	0.22	B	SY1-1H224M(K)-RB	0.50	4.0	12.0
	0.33	A	SY1-1H334M(K)-RA	0.50	4.0	15.0
	0.33	B	SY1-1H334M(K)-RB	0.50	4.0	8.0
	0.47	B	SY1-1H474M(K)-RB	0.50	4.0	7.0
	0.47	C	SY1-1H474M(K)-RC	0.50	4.0	7.0
	0.68	B	SY1-1H684M(K)-RB	0.50	4.0	7.0
	0.68	C	SY1-1H684M(K)-RC	0.50	4.0	6.0
	1	B	SY2-1H105M(K)-RB	0.50	4.0	6.0
	1	C	SY2-1H105M(K)-RC	0.50	4.0	5.0
	1.5	B	SY3-1H155M(K)-RB	0.75	6.0	4.5
	1.5	C	SY3-1H155M(K)-RC	0.75	6.0	4.5
	1.5	D	SY1-1H155M(K)-RD	0.75	6.0	3.0
	2.2	C	SY4-1H225M(K)-RC	1.10	6.0	3.0
	2.2	D	SY2-1H225M(K)-RD	1.10	6.0	2.5
	3.3	C	SY5-1H335M(K)-RC	1.65	6.0	2.5
	3.3	D	SY3-1H335M(K)-RD	1.65	6.0	2.0
4.7	D	SY4-1H475M(K)-RD	2.35	6.0	1.4	
6.8	D	SY5-1H685M(K)-RD	3.40	6.0	1.0	
10	D	SY6-1H106M(K)-RD	5.00	6.0	0.8	