

LQH3NPN1R0MJR#

“#” 处为包装规格代号。

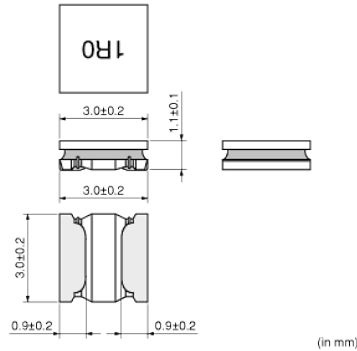
Low DC Resistance Type, 1.2mm max. Thickness



< 品名 (附包装代号) 一览 >

LQH3NPN1R0MJRL LQH3NPN1R0MJRK

外观 & 形状



备注事项

When rated current is applied to the products, inductance will be within $\pm 30\%$ of initial inductance value range. Keep the temperature (ambient temperature plus self-generation of heat) under 125°C . When rated current is applied to the products, the self-temperature rise shall be limited to 40°C max. (ambient temperature 85°C). When rated current is applied to the products, the self-temperature rise shall be limited to 20°C max. (ambient temperature 85°C to 105°C).

注意

1. 本目录是从株式会社村田制作所网站中下载的。规格若有变更，或若其中产品停产，请在订购时确认，恕不另行通知。
2. 本目录因没有足够的空间说明详细规格，仅载明标准规格。因此，在订购产品之前，请核准其规格或者办理产品规格表。

LQH3NPN1R0MJR#

“#” 处为包装规格代号。



参考信息

包装	规格	超小订购单位
L	180mm压纹带	2000
K	330mm压纹带	8000

质量 (标准值)	
1个	0.045g

注意

1. 本目录是从株式会社村田制作所网站中下载的。规格若有变更，或若其中产品停产，请在订购时确认，恕不另行通知。
2. 本目录因没有足够的空间说明详细规格，仅载明标准规格。因此，在订购产品之前，请核准其规格或者办理产品规格表。

LQH3NPN1R0MJR#

“#” 处为包装规格代号。

规格

L尺寸	3.0±0.2mm
W尺寸	3.0±0.2mm
T尺寸	1.1±0.1mm
尺寸代码 inch (mm)	1212 (3030)
电感值	1μH±20%
电感值测定频率	1MHz
额定电流(Isat) *根据电感值变化	2250mA
额定电流(Itemp) *根据温度上升	2780mA(Ambient temp.85°C)1230mA(Ambient temp.105°C)
直流电阻(最大)	0.048Ω
工作温度范围 (含自身温度上升)	-40°C to 125°C
磁屏蔽类型	Magnetic Resin
自身谐振频率 (以上)	100MHz
工作温度范围 (不含自身温度上升)	-40°C to 105°C
直流电阻中间值	0.040Ω±20%
系列名	LQH3NPN_JR

注意

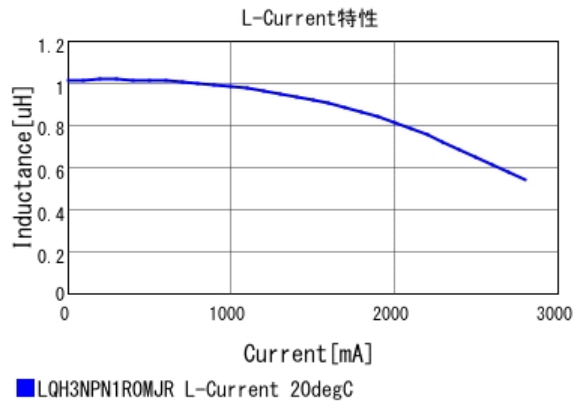
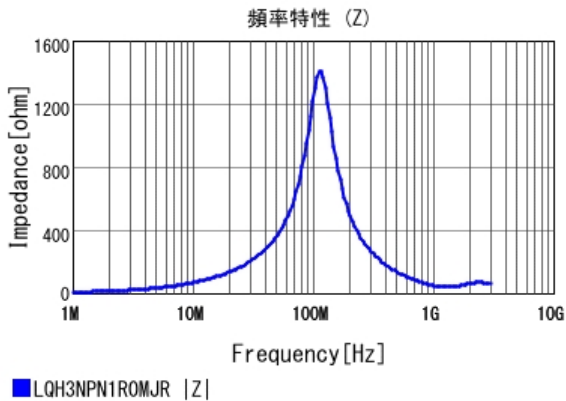
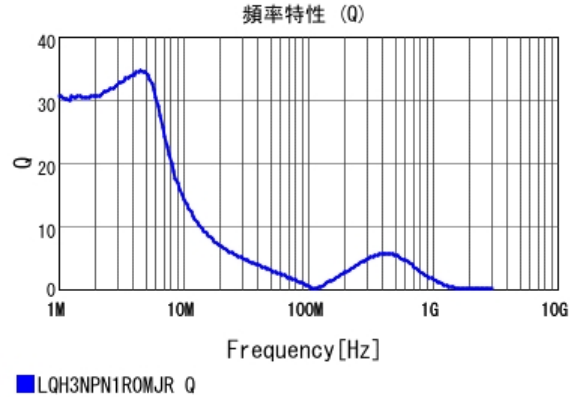
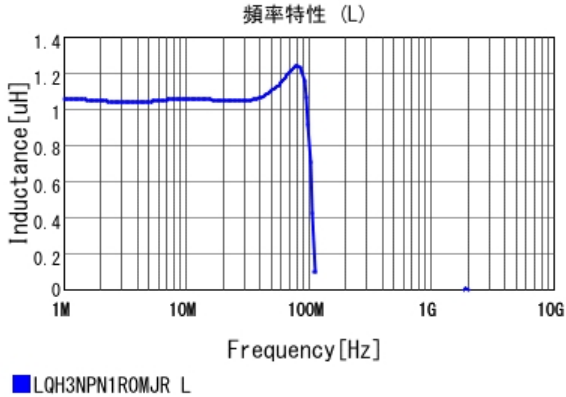
1. 本目录是从株式会社村田制作所网站中下载的。规格若有变更，或若其中产品停产，请在订购时确认，恕不另行通知。
2. 本目录因没有足够的空间说明详细规格，仅载明标准规格。因此，在订购产品之前，请核准其规格或者办理产品规格表。

LQH3NPN1R0MJR#

“#” 处为包装规格代号。

特性数据

同特性的产品可能用不同的型号表示。

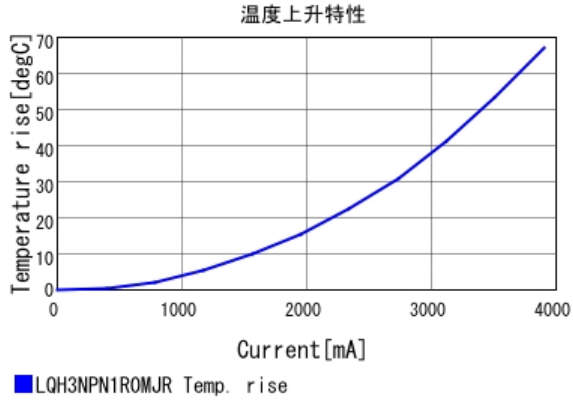


注意

1. 本目录是从株式会社村田制作所网站中下载的。规格若有变更，或若其中产品停产，请在订购时确认，恕不另行通知。
2. 本目录因没有足够的空间说明详细规格，仅载明标准规格。因此，在订购产品之前，请核准其规格或者办理产品规格表。

LQH3NPN1R0MJR#

“#” 处为包装规格代号。



注意

1. 本目录是从株式会社村田制作所网站中下载的。规格若有变更，或若其中产品停产，请在订购时确认，恕不另行通知。
2. 本目录因没有足够的空间说明详细规格，仅载明标准规格。因此，在订购产品之前，请核准其规格或者办理产品规格表。