

谱罗德电子科技（深圳）有限公司
SIMPLE AND BETTER SOLUTIONS

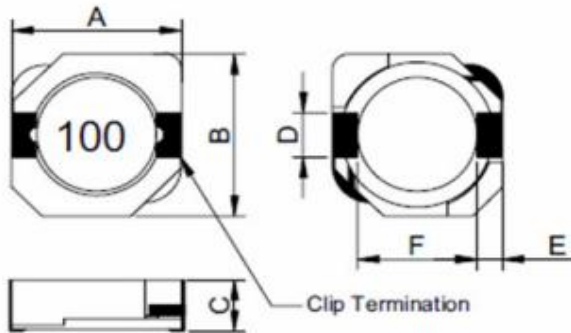
VER: 3.0

DATE: 2019.10.9

PRODUCT: Power Inductor

SERIES: PSPHAQ105R

PACKAGING DIMENSION: [Unit: mm] (800pcs/Reel)



A	10.5 max.
B	10.3 max.
C	5.0 Max.
D	3.0±0.10
E	1.2±0.15
F	7.7±0.30



GENERAL SPECIFICATIONS:

P/N	L0 Inductance μH	Tolerance ($\pm\%$)	DCR (Ω) max.	IDC (A) Max.	Marking
PSPHAQ105R-R80N	0.80	30	0.005	9.50	R80
PSPHAQ105R-1R5M	1.50	20	0.006	8.60	1R5
PSPHAQ105R-2R2M	2.20	20	0.008	7.80	2R2
PSPHAQ105R-3R3M	3.30	20	0.011	7.10	3R3
PSPHAQ105R-4R7M	4.70	20	0.013	6.50	4R7
PSPHAQ105R-6R8M	6.80	20	0.018	5.70	6R8
PSPHAQ105R-8R2M	8.20	20	0.020	5.30	8R2
PSPHAQ105R-100M	10.00	20	0.026	4.80	100
PSPHAQ105R-120M	12.00	20	0.033	4.60	120
PSPHAQ105R-150M	15.00	20	0.041	4.30	150
PSPHAQ105R-180M	18.00	20	0.046	4.00	180
PSPHAQ105R-220M	22.00	20	0.061	3.60	220
PSPHAQ105R-270M	27.00	20	0.069	3.20	270
PSPHAQ105R-330M	33.00	20	0.084	3.00	330
PSPHAQ105R-390M	39.00	20	0.106	2.55	390
PSPHAQ105R-470M	47.00	20	0.130	2.20	470
PSPHAQ105R-560M	56.00	20	0.149	1.90	560
PSPHAQ105R-680M	68.00	20	0.201	1.60	680
PSPHAQ105R-820M	82.00	20	0.227	1.45	820
PSPHAQ105R-101M	100.00	20	0.253	1.35	101

PSPHAQ105R-121M	120.00	20	0.303	1.18	121
PSPHAQ105R-151M	150.00	20	0.370	1.10	151
PSPHAQ105R-181M	180.00	20	0.419	1.00	181
PSPHAQ105R-221M	220.00	20	0.500	0.94	221
PSPHAQ105R-271M	270.00	20	0.672	0.80	271
PSPHAQ105R-331M	330.00	20	0.812	0.73	331
PSPHAQ105R-391M	390.00	20	0.953	0.70	391
PSPHAQ105R-471M	470.00	20	1.289	0.54	471
PSPHAQ105R-561M	560.00	20	1.430	0.52	561
PSPHAQ105R-681M	680.00	20	1.599	0.51	681
PSPHAQ105R-821M	820.00	20	1.768	0.48	821
PSPHAQ105R-102M	1000.00	20	1.989	0.42	102

备注:

- © 测试频率:100KHz/0.1V
- © 测试数据基于环境温度20°C取得
- © 加载温升电流 (I_{rms}) 会使电感温度大约上升40°C (上升温度+初始温度=电感最终承受温度)
- © 加载饱和电流 (I_{sat}) 会使电感量下降大约30%
- © 电感工作环境温度: -40°C~125°C, 产品最终承受温度不得高于125°C
- © 如需参考产品开发测试数据, 请向我司索取单颗感值规格书



PROD TECHNOLOGY CO., LTD.

TEL :0755-86667379

<http://www.prodtech.cn>



E-LIVEN TECHNOLOGY CO., LTD.

NO.28 ho-cheng RD,bade city,taoyuan,
taiwan