

深圳市富满电子集团股份有限公司

SHEN ZHEN FINE MADE ELECTRONICS GROUP CO., LTD.

FM5325E (文件编号: S&CIC1532) 移动电源管理 IC

概述

FM5325E 是一款应用于移动电源,集成了锂电池充电管理,USB 升压输出,电池电量判断和 LED 指示的集成电源管理 IC。

FM5325E 是以开关方式进行充电,集成了包括涓流充电,恒流充电和恒压充电全过程的充电方式,浮充电压精度在全温度范围可达 $\pm 1\%$,并且具有充电电流纹波小,充电效率高等优点。

FM5325E 的 DC-DC 升压可达到 $\pm 1\%$ 的精度,可以提供高达 90%以上的升压转换效率,延长电池使用时间。

FM5325E 配置了 3 个 LED 驱动端口,可驱动 4 个 LED 显示电池电量,芯片内置逻辑锁定功能,防止电量指示的状态不稳。

FM5325E 集成的电池容量库仑计和 I2C 接口。MCU 无需集成 ADC 即可通过 I2C 访问芯片内部的 12bit 电池容量数据和其它数据,并驱动 LED/LCD 按百分比显示电池剩余容量或显示成其它方式。

FM5325E 实现 2.4A 输出,并且支持库仑计功能。

FM5325E 具有多重保护设计,包括负载过流保护,软启动保护,输入过压保护,输出短路保护,芯片温度保护,电池温度保护等。同时芯片端口设计了高性能的 ESD 保护电路,使得该款芯片具有极高的可靠性。

FM5325E 目前提供 ESOP-16 的封装形式。

特点

- 外围电路简单,无需外部 MOS
- 可编程充电电流,最大实现 3.0A@5V 快速充电
- 可编程输出限流,可以实现 2.4A@5V 放电
- 集成 12bit 可编程容量的库仑计
- 可支持与 MCU 的 I2C 通信
- 低待机电流,小于 70uA
- 可编程充电电压,充电浮充电压精度 $\pm 0.5\%$
- 充放电软启动功能
- 涓流/恒流/恒压三段式充电
- 加速充电功能,减小恒压阶段充电时间
- 输出线补功能
- 高效同步开关充电及同步开关升压输出
- 输入电源掉电电池自动升压供电
- 整体方案升压最高效率可达 93%@2.4A
- USB 输出过流,短路,过压保护
- 按键/自动检测手机功能
- 空载检测关断功能
- 4 灯电量显示方式
- ESOP-16 封装

应用

- 移动电源

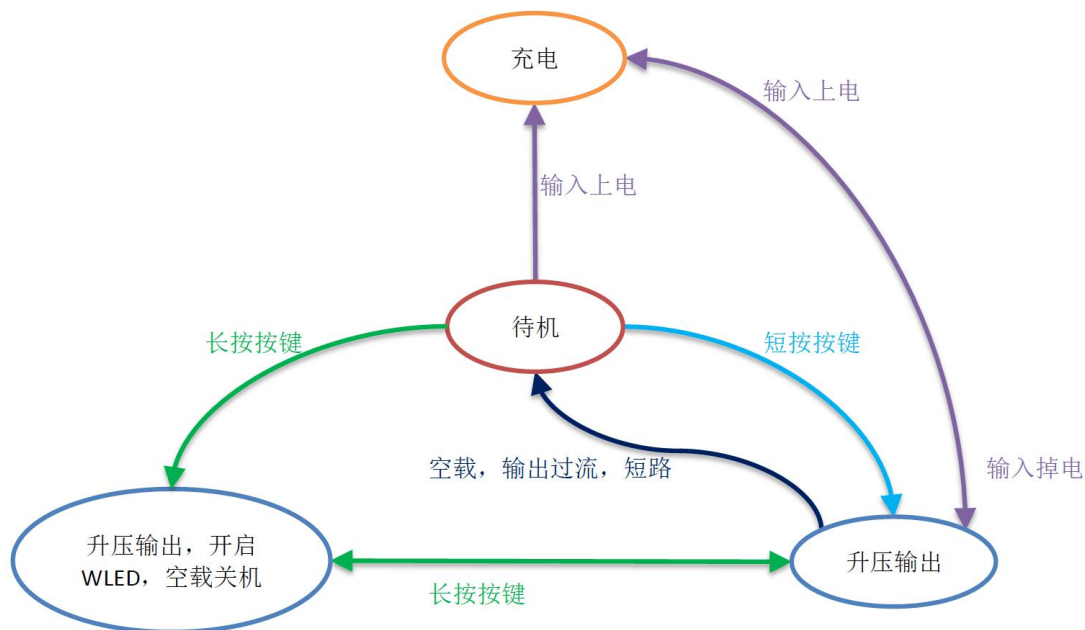
深圳市富满电子集团股份有限公司 SHEN ZHEN FINE MADE ELECTRONICS GROUP CO., LTD.

FM5325E (文件编号: S&CIC1532) 移动电源管理 IC

极限参数和推荐工作状态

SYMBOL	ITEMS	VALUE	UNITS
V _{IN}	输入电压	-0.3~7	V
V _{SYS}	输入电压	-0.3~7	V
V _{LED}	输入电压	-0.3~7	V
T _{OP}	工作温度范围	-40~85	°C
T _J	工作结温范围	-40~125	°C
T _{ST}	储存温度	-55~150	°C
M _{ST}	储存湿度	<30%	
T _{LEAD}	引脚焊接温度(10 sec)	300	°C
V _{IN}	推荐输入电压	4.5~5.5	V
T _{OP}	推荐工作环境温度	0~50	°C

状态转换图



深圳市富满电子集团股份有限公司

SHEN ZHEN FINE MADE ELECTRONICS GROUP CO., LTD.

FM5325E (文件编号: S&CIC1532)

移动电源管理 IC

功能描述

SYMBOL	PARAMETER	CONDITIONS	MIN	TYP	MAX	UNITS
IQ	待机功耗	V _{BAT} = 4.2V		70		uA
R _{ON-IRB}	Input reverse blocking switch Rdson			75		mΩ
R _{ON-TS}	Top switch Rdson			35		mΩ
R _{ON-BS}	Bottom switch Rdson			35		mΩ

➤ 充电管理

1. 充电功能

FM5325E 用开关方式对电池进行涓流/恒流/恒压三段式充电。当电池电压低于 V_{TRKL} 时进行涓流充电; 当电池电压高于 V_{TRKL} 时进行恒流充电; 当电池电压接近 V_{BAT-REG} 时进行恒压充电, 此时充电电流开始逐渐减小, 当电流减小到 I_{FULL} 时, 判断电池已经充饱, 芯片终止充电, 待电池电压降低到 V_{RECHG} 后进行再次充电(Recharge)。

2. 充电电流设定(ICHG 功能)

充电电流由输入 V_{IN} 端的限流值 I_{VIN-CHG} 决定, I_{VIN-CHG} 可通过引脚 ICHG 对地接电阻设定:

ICHG 为内部 50uA 恒定电流接一个 9K 电阻, 外部对地接电阻, 内部采样点 1A 为 450mV 以此类推:

若外部悬空, 则为内部设定的 900mV/2A;

若外部接地, 则为内部设定的 450mV/1A;

若外部接电阻 R_{ICHG}, 则计算公式为:

$$I_{IN-LIM} = (R_{ICHG} + 9K) \times 1A/9K$$

设定的电流为 1A~3A, 即 ICHG 电压 0mV~900mV, 内部参考为 450mV~1.35V

当输入供电不足或芯片温度过高时, I_{IN-LIM} 会下降。

3. 充饱电压设定(BDIV 功能)

BDIV 悬空时充饱电压为 4.20V

BDIV 接地时充饱电压为 4.35V

4. 充电软启动功能

当电池直接进入恒流充电时, FM5325E 会控制充电电流逐渐增大到设定值, 避免了瞬间大电流冲击引起的各种问题。

5. 加速充饱功能

在 V_{BAT} 接近 V_{BAT-REG} 时芯片会略微提高 V_{BAT-REG} 的电压, 减少恒压充电时间。

6. 输入过压保护

输入电压过高, 超过 V_{IN-OVP} 时, 芯片会控制关闭 USB 输出, 防止接在 USB 的便携设备因为过压而损坏, 输入电压正常后状态解除。

SYMBOL	PARAMETER	CONDITIONS	MIN	TYP	MAX	UNITS
I _{CC-CHG}	芯片工作电流	V _{IN} = 5V 充电状态		3.6		mA
V _{UVLO-RS} V _{UVLO-DN}	电源欠压门槛	V _{IN} 从低到高 V _{IN} 从高到低		4.2 3.5		V V
V _{REV}	输入防反门槛 V _{IN} -V _{BAT}	V _{IN} Rising V _{IN} Falling		150 50		mV mV

深圳市富满电子集团股份有限公司

SHEN ZHEN FINE MADE ELECTRONICS GROUP CO., LTD.

FM5325E(文件编号: S&CIC1532)

移动电源管理 IC

SYMBOL	PARAMETER	CONDITIONS	MIN	TYP	MAX	UNITS
V _{BAT-REG}	浮充门槛电压	BDIV 悬空	4.18	4.20	4.22	V
		BDIV 接地	4.33	4.35	4.37	V
I _{VIN-CHG}	输入端恒流充电电流	V _{IN} =5.0V		2.0		A
I _{TRKL}	涓流充电电流			90		mA
I _{FULL}	充电判饱电流	V _{IN} =5.0V, 无 RCS		300		mA
I _{FULL-CS}		V _{IN} =5.0V, 有 RCS=10mΩ		200		mA
V _{VIN-LIM}	输入电压限流点	I _{CHG} =I _{CONST} · 90%		4.69		V
		I _{CHG} =I _{CONST} · 50%		4.48		V
		I _{CHG} =I _{CONST} · 20%		4.44		V
V _{TRKL}	涓流转恒流 迟滞电压	V _{BAT} 从低到高		3.00		V
		V _{BAT} 从高到低		0.30		V
V _{RECHG}	复充门槛电压	V _{BAT} rising		4.05		V
		V _{BAT} falling		4.00		V
V _{VIN-OVP}	输入过压保护电压 迟滞电压	输入电压升高		5.7		V
				0.3		V

➤ 升压功能

FM5325E 具有同步升压功能, 可将单节锂电池电压升压到 5V 输出, 给负载供电。电池电压低于 V_{BSTL} 时, 芯片系统将判断为电池电量不足, 停止升压。当 V_{IN} 电压低于 V_{UVLO-DN} 时, 系统将判断为电源适配器掉电, 并启动升压电路。

1. 升压软启动功能

芯片有升压软启动功能, 在启动升压时, 电流会逐渐增加到最大值, 保证系统工作的稳定。

2. USB 放电功能

待机状态单击 S1 可进入 USB 放电状态, 此时芯片控制电池对 USB 升压放电,

3. 输出限流功能 (CS 引脚)

当电池串接 RCS 采样电阻时, 可以通过 CS 引脚实现输出限流功能,

$$I_{OUT-LIM} = K_{OUT-LIM} / RCS(A)$$

当输出电流超过 I_{OUT-LIM} 时, 输出电压随之下降。

4. 输出过流保护

当负载电流增大, 使输出电压低于 V_{LOAD-OCP}, 且维持时间超过 T_{OCP-OFF}, 则系统启动负载过流保护功能, 芯片关闭 USB 的输出通路, 经过一段时间后进入待机状态。

5. 输出短路保护

当负载电流增大, 使输出电压低于 V_{LOAD-STP}, 且维持时间超过 T_{STP-OFF}, 芯片进入短路判断状态, 若短路移除则芯片重新启动升压, 若经过 T_{STP-DLY} 时间后短路状态仍未解除, 则芯片关闭输出进入待机状态。

6. USB 空载检测功能

当 USB 输出电流小于 I_{NOLOAD} 时且持续 T_{NOLOAD} 时, 电量指示灯熄灭, 提示负载电流很小; 持续 T_{NOLOADOFF} 时, 芯片判断外部负载消失, 进入待机状态。

7. 低电量提示功能

当电池电压已经低于 V_{BST-D1F} 后, 灯 D1 以 F_{LED-LQWB} 频率开始闪烁, 表示系统内部电池电量不足, 需要充电。电池继续放电, 当电压低于 V_{BST-UVLO} 时, 升压系统关闭, LED 灯闪烁 4 秒钟后, 系统进入待机状态。

深圳市富满电子集团股份有限公司

SHEN ZHEN FINE MADE ELECTRONICS GROUP CO., LTD.

FM5325E (文件编号: S&CIC1532)

移动电源管理 IC

8. 输出线补功能 (CS 引脚)

当电池串接 RCS 采样电阻时, 可以通过 CS 引脚采样实现输出线补功能, 即随着输出电流增大, 输出电压随之略微提高, 当输出 2A 电流时, 输出电压提高约 80mV。

SYMBOL	PARAMETER	CONDITIONS	MIN	TYP	MAX	UNITS
I _{CC-BST}	芯片工作电流	放电状态: V _{BAT} =4.2V, I _{LOAD} =0, 指示灯熄灭		3.8		mA
V _{OUT-NL}	内置升压电压 (空载)	I _{OUT} =0		5.10		V
V _{OUT-OVP}				6.0		V
T _{ATBST-DLY}	自动升压启动延时时间		16	32	48	mS
I _{LOAD-OCP}	输出过载保护电流	RCS=10mΩ		3.0		A
T _{OCP-OFF}	输出过载保护时间		12	14	16	mS
I _{LOAD-STP}	输出短路检测电流			7		A
T _{LOAD-STP}	输出短路电流检测时间		56	60	64	uS
I _{NOLOAD}	空载关机电流			80		mA
T _{NOLOADOFF}	空载关闭升压系统等待时间	I _{LOAD} <I _{NOLOAD}	56	60	64	S
V _{BSTL}	升压空载启动最低电压			3.30		V
f _{OSC}	振荡器频率			1000		KHz
f _{SW}	开关工作频率			500		KHz
V _{LOWQOFF}	放电时关机电压			2.87		V
T _{POFF}	关闭升压系统后进入待机状态的延时时间		3	3.5	4	S
K _{OUT-LIM}				0.028		A/Ω

➤ 保护功能

1. 充电 USB 短路保护

当充电时 USB 发生短路, 芯片会关闭 USB 输出, 熄灭电量指示灯; USB 短路解除后, USB 输出打开, 电量指示灯亮起, 自动恢复充电。

2. USB 过压保护

OUT 电压过高, 超过 V_{OUT-OVP} 时, 芯片会控制关闭 USB 输出, 防止接在 USB 的便携设备因为过压而损坏, 指示灯闪烁, 提示异常, 电压恢复正常后状态解除。

3. 芯片限温保护

当芯片内部温度超过 TEMP_{OTL} 时, 芯片进入限温保护状态, 如果在充电, 则减小充电电流; 如果在升压, 则降低输出电压。

4. 芯片过温保护

如果芯片工作时温度超过 TEMP_{OTP}, 则关闭内部 MOS, 待温度降低后再恢复工作。

➤ 其它功能

1. 按键和手电控制功能 (TAP)

①短按按键 TAP 可从待机启动升压

②长按按键 TAP 为手电筒功能

深圳市富满电子集团股份有限公司 SHEN ZHEN FINE MADE ELECTRONICS GROUP CO., LTD.

FM5325E (文件编号: S&CIC1532) 移动电源管理 IC

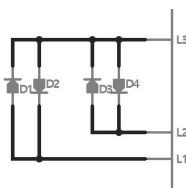
SYMBOL	PARAMETER	CONDITIONS	MIN	TYP	MAX	UNITS
V _{TAP}	TAP 端口悬空电压	V _{IN} =5V		4.9		V
		V _{IN} =0V, V _{BAT} =4.2V		4.15		V

➤ 功能及模式选择

1. 模式选择

四段电量指示	接灯	接灯	接灯	Floating	L1-L3	
I2C 模式	Floating	X	Ground	X	BDIV=SCL MODE=S DA ICHG=INT	原 BDIV 功能可用 I2C 写入, MODE 内部悬空
Host&Slave	接主控 Host 口	Ground	X	Floating	L1,HOST	上电模式检测时, LED1 为高电平

2. 灯口接法



四灯接法

3. 电量显示方式(MODE 功能)

MODE 悬空时电量方式为充电一次跑马, 放电带载亮

MODE 接地时电量方式为充电一次跑马, 放电指示灯 8s 自动灭

4. CS 电流采样功能

功能模式	CS 接电阻 RCS	CS 悬空
库仑计功能	有	无
加速充饱	有	有 (固定参数)
输出线补	有线补功能	无
判饱电流	根据 RCS 电阻设定	固定值
输出限流	根据 RCS 电阻设定	固定曲线

➤ 电池电量智能显示

5. 电量计算及电池容量设定

- a) VOL 引脚对地接一个电阻, 且 CS 引脚采样 RCS 可实现库仑计功能, VOL 引脚可以设定电池容量以精确指示电量。

深圳市富满电子集团股份有限公司

SHEN ZHEN FINE MADE ELECTRONICS GROUP CO., LTD.

FM5325E(文件编号: S&CIC1532)

移动电源管理 IC

- b) 若 VOL 悬空或 CS 悬空则用传统的电压+内阻补偿方式实现电量检测
 - c) 有库仑计功能时电池容量设定公式: $Q_{BAT}=K_{VOL} \times RS \times R_{VOL}$ (mAh)
 - d) 电路板与电池接好后, 需充电或放光一次电池来激活库仑计功能
6. 电量指示方式
- 以四颗灯为例:
- a) 电池充电显示方式:

电量	LED025	LED050	LED075	LED100	频率
0%~25%	闪烁	灭	灭	灭	1Hz
25%~50%	常亮	闪烁	灭	灭	1Hz
50%~75%	常亮	常亮	闪烁	灭	1Hz
75%~100%	常亮	常亮	常亮	闪烁	1Hz
100%	常亮	常亮	常亮	常亮	

- b) 电池放电显示方式:

电量	LED025	LED050	LED075	LED100	频率
75%~100%	常亮	常亮	常亮	常亮	
50%~75%	常亮	常亮	常亮	灭	
25%~50%	常亮	常亮	灭	灭	
10%~25%	常亮	灭	灭	灭	
<10%	快闪	灭	灭	灭	4Hz
<1%	闪 4s 灭	灭	灭	灭	4Hz

SYMBOL	PARAMETER	CONDITIONS	MIN	TYP	MAX	UNITS
I_{LED}	LED025~LED100 端口电流	LED025~LED050 端口电压 =2V, $V_{IN}=5V$	4	5	6	mA
$F_{LED-CHG}$	充电时 LED 闪烁频率	单灯闪烁方式	0.9	1	1.1	Hz
$T_{LED-ATOFF}$	电量灯自动熄灭时间	空载, 按键升压		9		S
$F_{LED-LOWB}$	电池电量不足 LED 灯闪烁频率		1.8	2	2.2	Hz
$V_{CHG-D12}$	D2 开始闪烁的 V_{BAT} 电压	充电状态, 空载		3.80		V
$V_{CHG-D23}$	D3 开始闪烁的 V_{BAT} 电压	充电状态, 空载		3.90		V
$V_{BST-D32}$	D3 熄灭的 V_{BAT} 电压	放电状态, 空载		3.82		V
$V_{BST-D21}$	D2 熄灭的 V_{BAT} 电压	放电状态, 空载		3.71		V
$V_{BST-D1F}$	D1 闪烁的 V_{BAT} 电压	放电状态, 空载		3.20		V
$V_{BST-JVLO}$	低电量关机的 V_{BAT} 电压			2.87		V
K_{VOL}	电池容量设定系数			9		mAh/ Ω^2

深圳市富满电子集团股份有限公司

SHEN ZHEN FINE MADE ELECTRONICS GROUP CO., LTD.

FM5325E (文件编号: S&CIC1532)

移动电源管理 IC

➤ I²C 通信功能

FM5325E 可以通过 SDA, SCL, INT 这 3 个引脚实现与 MCU 通信功能, SDA 为数据线; SCL 为时钟线; INT 为中断信号

MCU 可以查询芯片采样电量的 12bit 数据, 以及芯片工作状态, 如充电, 放电, 待机, 充饱, 以及异常状态如输入过压, 输出过流, 输出短路, 芯片过温, 芯片限温, 电池电量低, 空载关机等

MCU 还可通过 I2C 总线设定芯片的电池充饱电压等

1. Serial Interface
2. Data Validity
3. Start and Stop Conditions
4. Byte Format
5. Acknowledge (ACK) and Not Acknowledge (NACK)
6. Slave Address and Data Direction Bit
7. Single Write

1	7	1	1	8	1	1
S	Slave Address	0	ACK	Control Byte	ACK	P

8. Single Read

1	7	1	1	8	1	1
S	Slave Address	0	ACK	Control Byte	ACK	P
S	Slave Address	1	ACK	Data Byte	ACK	P

1. I²C Slave Address Byte

1.1. Slave Address Byte

Slave address								
Bit	7 MSB	6	5	4	3	2	1	0 LSB
	1	0	0	1	0	0	0	R/W

1.2. R/W=0 : write data

1.3. R/W=1 : read data

2. Control Byte

2.1. 芯片控制寄存器

BIT	FIELD	TYPE	RESET	DESCRIPTION
充饱电压控制				
Bit 7	BATDIV	W	0	0 – 4.20V
				1 – 4.35V

深圳市富满电子集团股份有限公司 SHEN ZHEN FINE MADE ELECTRONICS GROUP CO., LTD. **FM5325E** (文件编号: S&CIC1532) **移动电源管理 IC**

BIT	FIELD	TYPE	RESET	DESCRIPTION
读取寄存器选择				
Bit 6-4	REG SELECT	W		1XX – REG00 读取保护信号
				01X – REG01 读取工作状态信号
				000 – REG02 读取电量 (高位) 数据
				001 – REG03 读取电量 (低位) 数据
Bit 3-1	NC	W	000	
升压控制				
Bit 0	BOOST CTR	W	0	0 – Default
				1 – OFF BOOST

3. Data Byte

3.1. 保护信号寄存器 REG00:

BIT	FIELD	TYPE	STATE=0	STATE=1
Bit 7	SHORT	R	Normal	输出短路
Bit 6	OVERCURRENT	R		输出过流
Bit 5	OTP	R		芯片过温
Bit 4	NTC	R		电池过温 (欠温?)
Bit 3	VIN-SYS-SHORT	R		输入输出短接
Bit 2	NC	R		
Bit 1	CHGFULL	R		电池充电
Bit 0	NoLoadOff	R		空载关机

工作状态寄存器 REG01:

BIT	FIELD	TYPE	STATE=0	STATE=1
Bit 7	CHG_STA	R	Normal	充电状态
Bit 6	FULL_STA	R		充电状态
Bit 5	BST_STA	R		升压状态
Bit 4	BST_LD	R		升压带载状态
Bit 3	SLEEP_READY	R		准备进入待机状态
Bit 2	Light_Off	R		电量指示灯熄灭信号
Bit 1	FG_State	R		库仑计开始工作
Bit 0	LOWQX	R		电池电量低

3.2. 电池电量寄存器 (高位) REG02:

BIT	FIELD	TYPE	STATE=0	STATE=1
Bit 7	Q11	R		
Bit 6	Q10	R		
Bit 5	Q09	R		
Bit 4	Q08	R		

深圳市富满电子集团股份有限公司

SHEN ZHEN FINE MADE ELECTRONICS GROUP CO., LTD.

FM5325E (文件编号: S&CIC1532)

移动电源管理 IC

BIT	FIELD	TYPE	STATE=0	STATE=1
Bit 3	Q07	R		
Bit 2	Q06	R		
Bit 1	Q05	R		
Bit 0	Q04	R		

3.3. 电池电量寄存器 (低位) REG03:

BIT	FIELD	TYPE	STATE=0	STATE=1
Bit 7	Q03	R		
Bit 6	Q02	R		
Bit 5	Q01	R		
Bit 4	Q00	R		
Bit 3	NC	R		
Bit 2	NC	R		
Bit 1	NC	R		
Bit 0	NC	R		

4. Interrupt to Host(INT)

4.1. INT 信号产生说明:

工作状态下 INT 口电压约为 3V, 当芯片出现异常状态时, INT 端口会输出一下脉冲, 脉冲宽度为 256~768us。这些信号包括: 升压短路、升压过流、升压过温、电池充电、电池低电量。在接收到 INT 产生的脉冲信号后的 128ms 内, MCU 可通过 IIC 接口向芯片查询保护信号位, 判断是什么原因触发 INT 信号。

应用说明

➤ 电容的选择

CBAT, CSYS, COUT, CVIN 电容为滤波电容, 可使用陶瓷电容, 耐压选择 10V (推荐) 或 6.3V 在成本允许的条件下, 增大 CSYS (优先) 和 CBAT 会使系统更加稳定; 如果对升压输出纹波要求不高, 也可略微减小 COUT; 如果针对输出更大电流的方案, 要将电容值相应增大。CVIN 要串联一个 1~2 欧姆的电阻, 保证芯片工作稳定。任何情况下, 选择质量较差的电容都可能会引起整个系统性能下降, 使用寿命缩短, 甚至无法正常工作, 所以请慎重选择电容。

➤ 电感 L1 的选择:

推荐使用 1.0uH 的屏蔽电感, 也可使用非屏蔽电感降低成本。

➤ 升压带载测试:

因为芯片增加了两级短路保护, 所以对升压带载测试时有一定要求:

如果 USB 接大电容负载 (某些型号的负载仪电容非常大), 有可能误判短路保护。

用电压源模拟电池时, 各种型号电源的瞬态响应不同, 电源线的阻抗也可能比较大, 在升压带 CC 或 CR 负载或者带负载启动时, 也有可能出现短路保护的情况。实际应用时, 由于接的是电池, CC 或 CR 的情况会改善。一般便携设备输入电容都比较小, 同时它们会检测输入电压, 如果输入电压不够时不会充电, 所以实际移动电源成品给便携设备充电时不会出现误判短路的情况。

➤ 百分比显示的库仑计方案调试:

深圳市富满电子集团股份有限公司

SHEN ZHEN FINE MADE ELECTRONICS GROUP CO., LTD.

FM5325E (文件编号: S&CIC1532) 移动电源管理 IC

- 1) 计算 R_{VOL} 的初始值:
假设方案对应的电芯容量为 10000mAh, 实际容量还未准确测试过, 先根据公式 $Q_{BAT}=K_{VOL} \times R_S \times R_{VOL}$ (mAh), $R_S=10m\Omega$, 可计算出 $R_{VOL0}=10000/10/9=111k\Omega$
- 2) 设定 R_{VOL} 的初始值:
先取一个比 R_{VOL0} 大的值 R_{VOL1} , 比如 $R_{VOL1}=R_{VOL0} \times 1.2=133k\Omega$ 接到 VOL 引脚
- 3) 初始调试: (此部分参数是为举例说明, 具体值以实测为准)
在充电状态下, 比如 $V_{IN}=5.1V$, 电池用负载仪或模拟电池模拟 $V_{BAT}=3.7V$, 测得电池端电流 $I_{BAT-CHG}=2.228A$, 此时测得 $V_{VOL-CHG}=0.707V$ 。
在放电状态下, V_{BAT} 设定在某个值, 比如 3.8V, 通过调整负载电流, 可得到电池端电流 $I_{BAT-BST}=2.23A$, 此时测得 $V_{VOL-BST}=0.693V$ 。
可以看出 $V_{VOL-CHG}/I_{BAT-CHG} \approx V_{VOL-BST}/I_{BAT-BST}$, 如果这两个比值相差太大, 则先要调整方案, 比如 PCB 走线是否满足《PCB 布局注意事项》中 CS 和 AGND 的走线要求。要将这两个比值调整到基本一致, 比如误差在 5% 以内, 才能进行下一步测试。
- 4) 先将电池充饱, 通过 I2C 确认进入库仑计模式后, 开始放电。建议不要采用最大放电电流放电, 因为这样电池电量放不完全, 建议采用 50%~90% 之间的某个值。放电时, 由于 R_{VOL} 设定值比理论值偏大, 大概率会出现低电量关机前, 电量指示不为 0 的情况。例如 100% 放到 17% 后低电量关机, 电量跳为 0%。
- 5) 再将电池充饱, 充电电流无需特别调整, 按方案正常值即可。由于 R_{VOL} 设定值比理论值偏大, 大概率会出现充饱前, 电量不为 100% 的情况。例如从 0% 充到 80%, 然后指示充饱, 电量跳为 100%
- 6) 重新计算 R_{VOL} : 以(4)(5)的过程为例, 放电容量为 $(100-17) = 83\%$; 充电容量为 $(80-0) = 80\%$; 两个值基本一致。
取平均值 $(83+80) / 2 = 81.5$, 则准确的 $R_{VOL} = R_{VOL1} \times 81.5\% = 108.4K$
- 7) 以新的 R_{VOL} 值接入 VOL 引脚, 重复 (4-5) 的过程验证测试结果, 再做细调
- 8) 如有不清楚的问题请联系相关 FAE

PCB 布局注意事项

- 大电流回路
大电流回路指开关时走大电流的器件和走线, 在此系统中由 L1, CBAT, CSYS, COUT 及他们之间的连线构成, 他们的布线要尽量宽和短, 高频开关 (电流不连续) 通路不要过通孔, 及 CBAT, CSYS, L1 必须在 PCB 的同一面, 且要放在一起。
- SYS 和 PGND
FM5325E 的 OUT 和 GND 引脚分别是芯片驱动部分的电源和地, 在开关工作时会有瞬间大电流流入和流出, 因此, 画 PCB 时 CSYS 要尽量靠近芯片的 OUT 和 GND, OUT 和 GND 分别单独抽头引线到 CSYS 的正端和负端, 中间不能穿过大电流回路, 布线尽量宽和短, 尽量不要过通孔。CSYS 的负端, CBAT 的负端, GND 尽量靠近, 不要过孔。
- BAT
涓流充电情况下 BAT 会提供 100mA 左右电流给电池, 所以 BAT 到电池的引线不宜太细
- 电容的放置
CSYS 的负端, CBAT 的负端与芯片 PGND 引脚, RCS 的 GND 端尽量靠在一起, 不要过孔。CSYS 优先级高于 CVIN 和 CBAT。CSYS, CBAT 尽量靠近芯片放置。

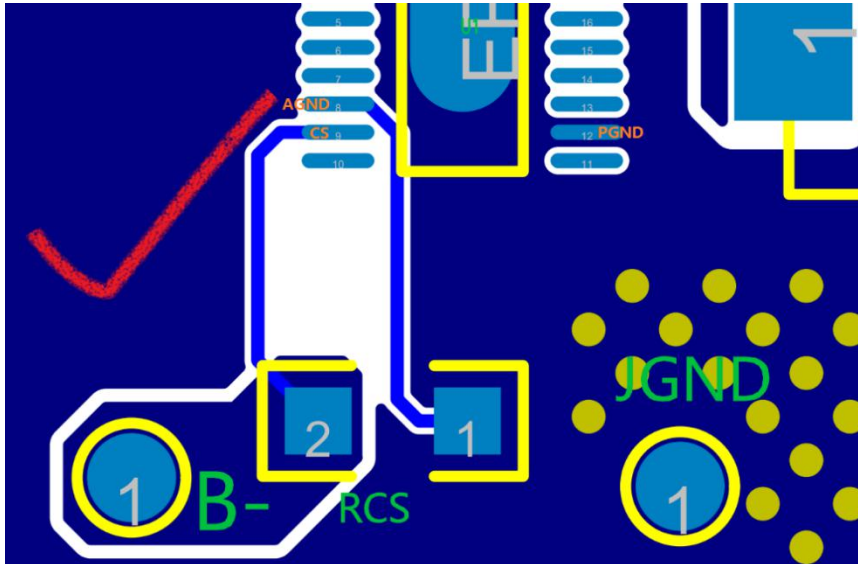
F**M** 深圳市富满电子集团股份有限公司

SHEN ZHEN FINE MADE ELECTRONICS GROUP CO., LTD.

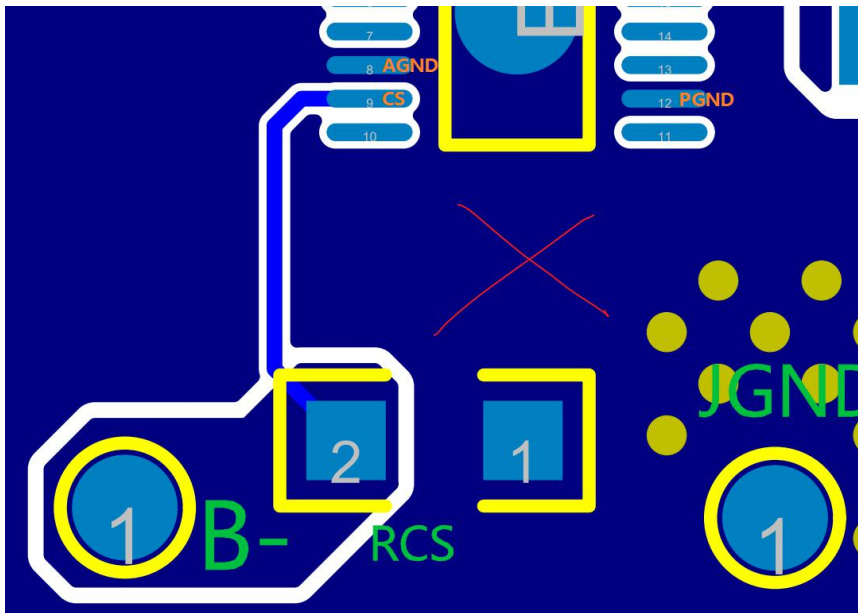
FM5325E (文件编号: S&CIC1532) 移动电源管理 IC

➤ CS 和 AGND

CS 和 AGND 是 RCS 采样的正负端, 为保证采样准确, 尽量从 RCS 根部抽头采样; 同时 AGND 又是芯片的模拟地, 故 AGND 走线稍微粗一些, RCS 尽量靠近芯片放置会更好。



正确做法: 芯片 AGND 引脚单独引线到了 RCS 的 GND 端



错误做法: 芯片 AGND 引脚和芯片 PGND 铺铜在一起, 再连到 RCS。这样芯片开关的高频干扰会引入到 CS, AGND 采样端, 会引起极大的采样误差, 造成库仑计计算不准确。

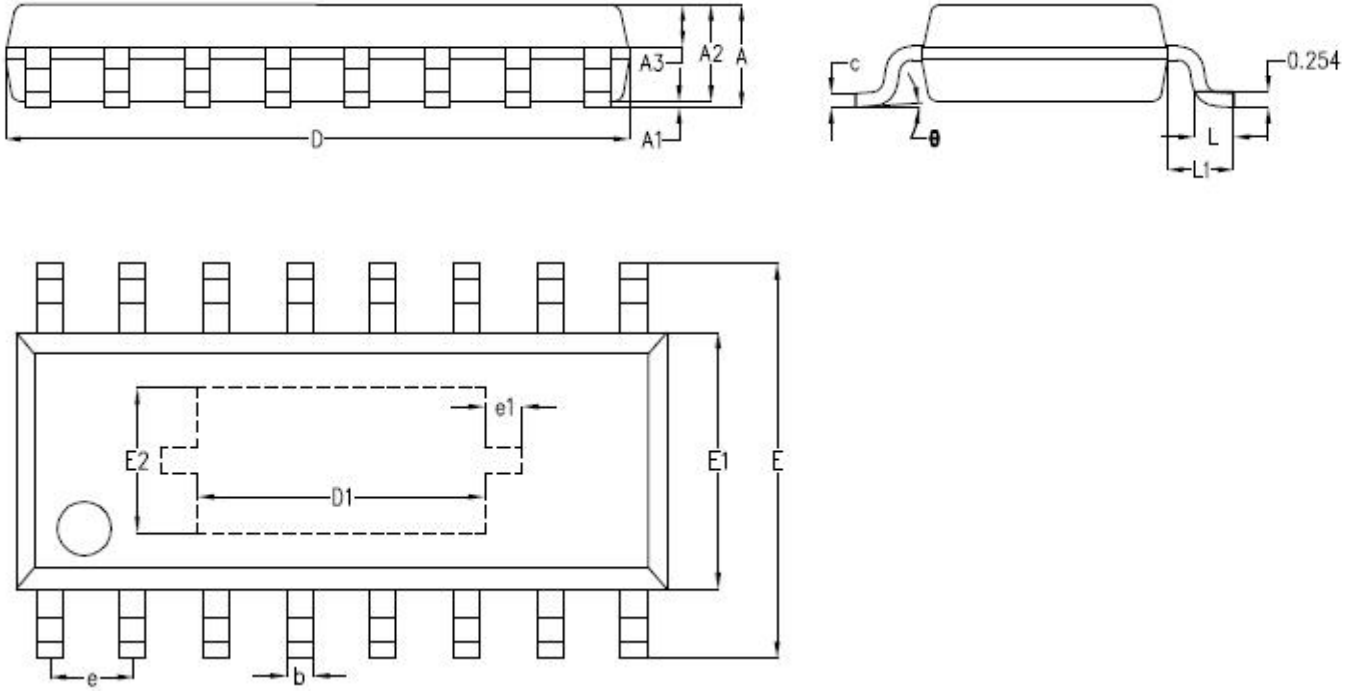
F_M 深圳市富满电子集团股份有限公司

SHEN ZHEN FINE MADE ELECTRONICS GROUP CO., LTD.

FM5325E (文件编号: S&CIC1532) 移动电源管理 IC

封装信息

➤ ESOP-16L



符号	最小值	典型值	最大值
A	—	1.61	1.66
A1	—	—	0.15
A2	1.47	1.52	1.57
A3	0.61	0.66	0.71
b	0.35	0.40	0.45
c	0.17	0.22	0.25
D	9.80	9.90	1.00
E	5.90	6.00	6.10
E1	3.80	3.90	4.00
e	1.27BSC		
L	0.60	0.65	0.70
L1	1.05BSC		
θ	0°	4°	6°

F_M **深圳市富满电子集团股份有限公司**
SHEN ZHEN FINE MADE ELECTRONICS GROUP CO., LTD.
FM5325E(文件编号: S&CIC1532) **移动电源管理 IC**

版本修订信息

版本号	修订时间	修改内容
V1.0	2017.12	初始版本
V1.1	2018.01	1) 脚位说明, 修正了SCL和SDA的错误 2) 字体调整 3) 修改库仑计容量设定公式及参数K _{Vol} 4) 更新了保护信号和工作状态寄存器信息 5) 增加了INT说明 6) 增加了库仑计方案调试说明 7) 增加了PCB布局说明 8) 增加了版本修订信息