



深圳市富满电子有限公司

SHENZHEN FUMAN ELECTRONICS CO., LTD.

FM1208S(文件编号: S&CIC1178)

双通道直流马达驱动器

特点

- 双通道内置功率 MOS 全桥驱动
- 驱动前进、后退、停止及刹车功能
- 超低的待机电流和工作电流
- 低导通电阻 (1.0Ω)
- 宽电压工作范围
- 采用 SOP-16 封装形式

产品应用

- 玩具马达驱动

引脚示意图及说明

引脚图	序号	符号	功能说明
<p style="text-align: center;">SOP-16</p>	1	NC	悬空
	2	INA	接合 INB 决定状态
	3	INB	接合 INA 决定状态
	4	VDD	电源正极
	5	NC	悬空
	6	INC	接合 IND 决定状态
	7	IND	接合 INC 决定状态
	8	VDD	电源正极
	9	OUTD	全桥输出 D 端
	10	AGND	地
	11	PGND	地
	12	OUTC	全桥输出 C 端
	13	OUTB	全桥输出 B 端
	14	AGND	地
	15	PGND	地
	16	OUTA	全桥输出 A 端



深圳市富满电子有限公司

SHENZHEN FUMAN ELECTRONICS CO., LTD.

FM1208S(文件编号: S&CIC1178)

双通道直流马达驱动器

绝对最大额定值

参数	符号	额定值	单位
电源电压	VCC	5.5	V
控制输入电压	VIN	VCC	V
功耗	Pd	1.73	W
热阻	θ_{JA}	75	$^{\circ}C/W$
工作温度	Topr	-20~85	$^{\circ}C$
结温	Tj	150	$^{\circ}C$
存储温度	Tstg	-55~150	$^{\circ}C$
输出电流峰值	Iop	2.5	A
最大连续输出电流	Ioc	1.3 每通道	A

推荐工作条件

(Ta=25 $^{\circ}C$)

参数	符号	参数值	单位
电源电压	VCC	2.2~5.5	V
控制输入电压	VIN	0~VCC	V
正、反转输出电流	Iout	1.3 每通道	A

电气特性

(Ta=25 $^{\circ}C$, VCC=3V, RL=15 Ω , 特殊说明除外。)

参数	符号	测试条件	最小值	典型值	最大值	单位
整体线路						
电路关断电流	ICCST	INA=INB=1	—	0	10	μA
工作电流	ICC	INA=H, INB=L or INA=L, INB=H or INA=H, INB=H	—	0.3	1	mA



深圳市富满电子有限公司

SHENZHEN FUMAN ELECTRONICS CO., LTD.

FM1208S(文件编号: S&CIC1178)

双通道直流马达驱动器

控制输入						
高电平输入电压	VINH		2.0	—	—	V
低电平输入电压	VINL		—	—	0.8	V
高电平输入电流	IINH	VIN=3V	—	5	20	uA
低电平输入电流	IINL	VIN=0V	-1	0	—	uA
下拉电阻	RIN		—	1.5	—	MΩ
驱动						
输出导通阻抗	RON	Io=±200mA	—	1	1.6	Ω
二极管						
漏电流	IDLEAK	VCC=5V	—	—	100	uA
二极管导通电压	VD	IOUT=400mA	—	—	1.7	V

输入/输出逻辑表

输入				输出				方式
INA	INB	INC	IND	OUTA	OUTB	OUTC	OUTD	
L	L			Hi-Z	Hi-Z			待命状态
H	L			H	L			前进
L	H			L	H			后退
H	H			L	L			刹车
		L	L			Hi-Z	Hi-Z	待命状态
		H	L			H	L	前进
		L	H			L	H	后退
		H	H			L	L	刹车



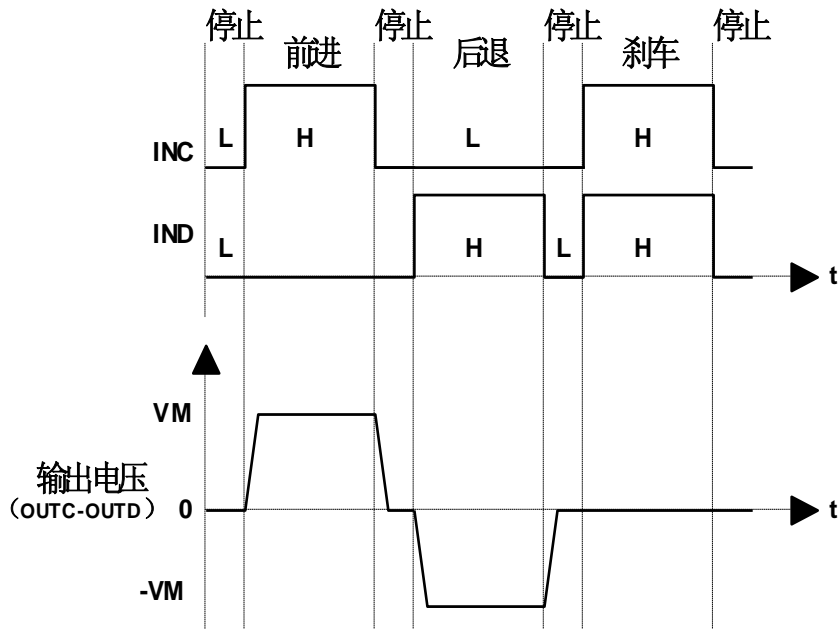
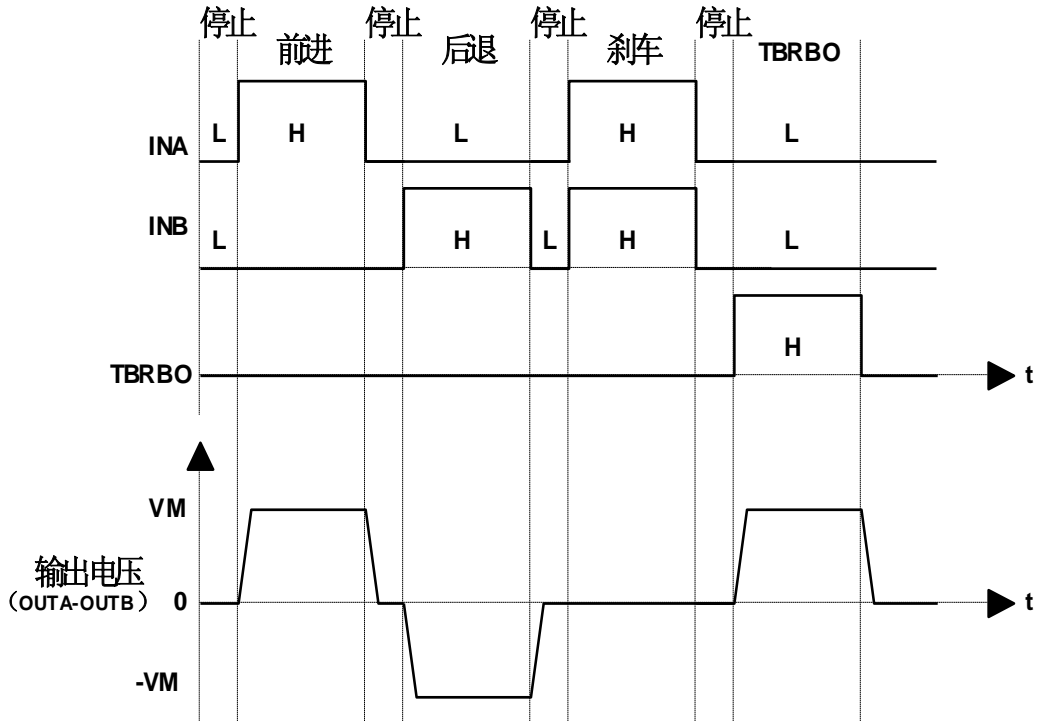
深圳市富满电子有限公司

SHENZHEN FUMAN ELECTRONICS CO., LTD.

FM1208S (文件编号: S&CIC1178)

双通道直流马达驱动器

输入/输出波形





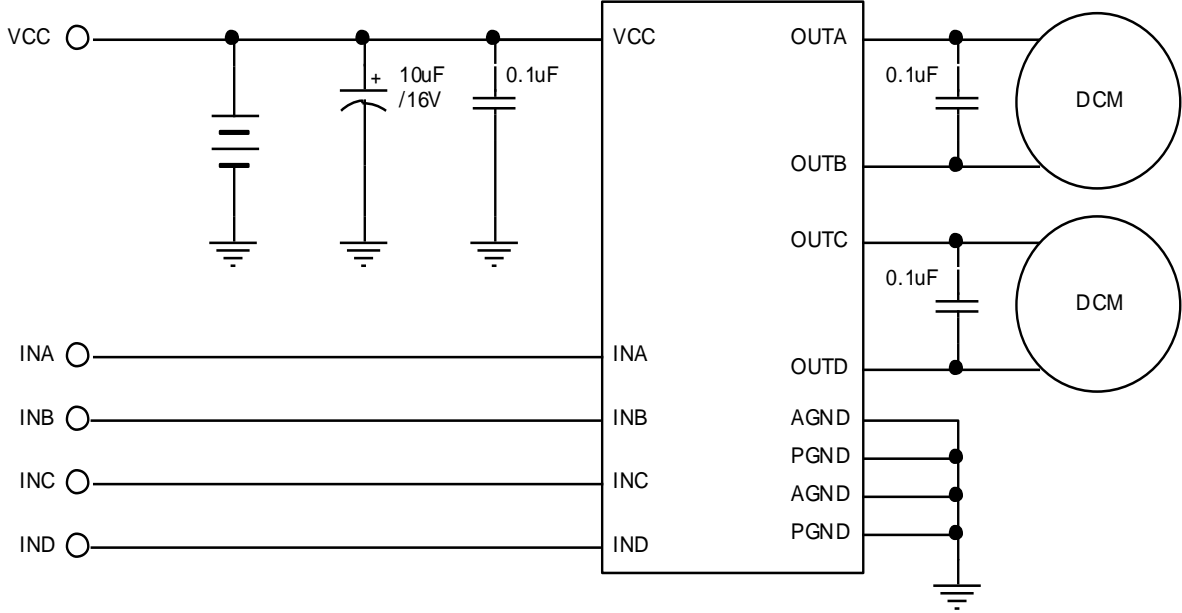
深圳市富满电子有限公司

SHENZHEN FUMAN ELECTRONICS CO., LTD.

FM1208S (文件编号: S&CIC1178)

双通道直流马达驱动器

参考电路



封装尺寸图

