



深圳市富满电子有限公司

SHENZHEN FUMAN ELECTRONICS CO., LTD.

GC2262D(文件编号: S&CIC0579)

遥控编码电路

一、简介

GC2262D 是 CMOS 工艺制造的低功耗通用编码电路,每个电路都有用户可灵活改变的地址码和数据码作组成,电路都有省电模式,可用于无线电和红外线遥控发射。

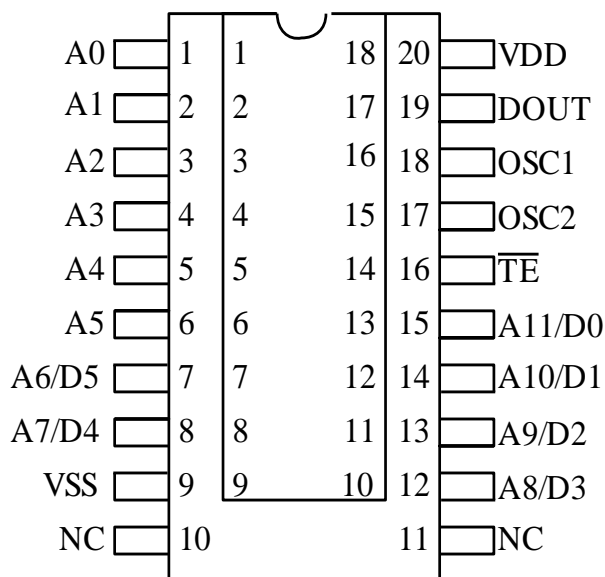
二、特点:

- CMOS 工艺制造,低功耗
- 外部应用线路元器件少
- 单脚电阻振荡电路
- 工作电压范围宽: 4.0~15.0V
- 数据最多可达 6 位
- 地址码最多可达 4,194,304 种
- 红外遥控型和无线电遥控型
- 具有多种封装形式供选用

三、应用范围:

- 车辆防盗系统
- 家庭防盗系统
- 遥控玩具
- 其他工业遥控

四、引脚图:





深圳市富满电子有限公司

SHENZHEN FUMAN ELECTRONICS CO., LTD.

GC2262D(文件编号: S&CIC0579)

遥控编码电路

五、管脚说明:

管脚名称	输入/输出	说明
A0~Ax	输入	地址管脚, 用于进行地址编码, 可置为“0”, “1”, “f” (悬空), “4TH” (接到 4TH 端) 最多四种状态
D0~Dx	输入	数据输入端, 有一个为“1”即有编码发出, 内部下拉
Vcc	输入	电源正端 (+) 输入端
Vss	输入	电源负端 (—) 输入端;
TE	输入	编码启动端, 用于多数据的编码发射, 低电平有效
OSC	输入	单端电阻振荡器输入端, 与电源正所接电阻决定振荡频率
OSC1	输入	双端电阻振荡器输入端, 与 OSC2 所接电阻决定振荡频率
OSC2	输出	双端电阻振荡器输出端
Dout	输出	编码输出端 (常低)
4TH	输出	第四态输出端, 接到地址脚用于产生第四态地址
NC	-	空脚

六、极限参考数(Ta=25℃):

参数	符号	参数范围	单位
电源电压	Vcc	-3~15.0	V
输入电压	Vi	-0.3~Vcc+0.3	V
输出电压	Vo	-0.3~Vcc+0.3	V
最大功耗(Vcc=12V)	Pa	300	mW
工作温度	Topr	-20~+70	℃
贮存温度	Tstg	-40~+125	℃

七、电气参数(除非特殊说明,Tamb=25℃,VDD=12.0V):

参数	符号	测试条件	最小值	典型值	最大值	单位
电源电压	Vcc	-	6	-	15	V
电源电流	Lcc	Vcc=15v 振荡器停振 A0~A11 开路	-	0.02	5	uA
输出驱动电流	IOH	Vcc=5V,VoH=3V	-6	-	-	mA
		Vcc=15V,VoH=6V	-10	-	-	mA
输出陷电流	IOL	Vcc=8V,VoH=4V	5	-	-	mA
		Vcc=15V,VoH=6V	9	-	-	mA



深圳市富满电子有限公司

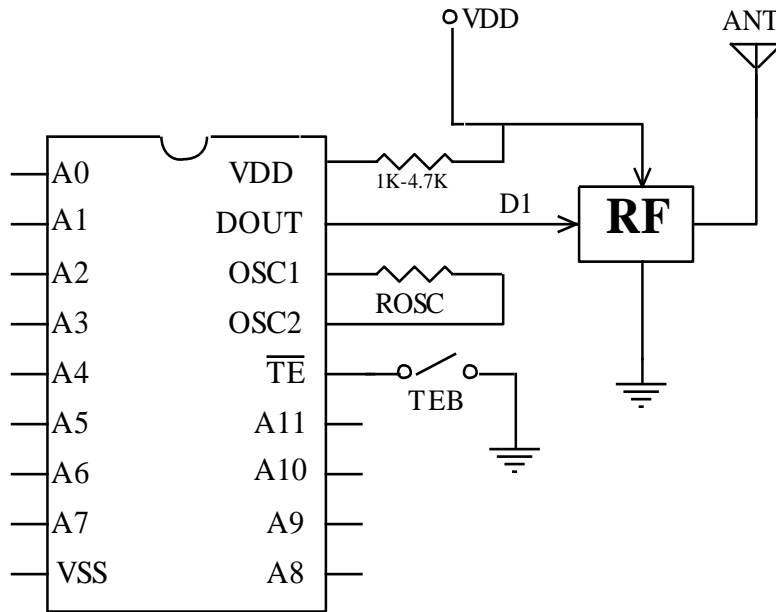
SHENZHEN FUMAN ELECTRONICS CO., LTD.

GC2262D(文件编号: S&CIC0579)

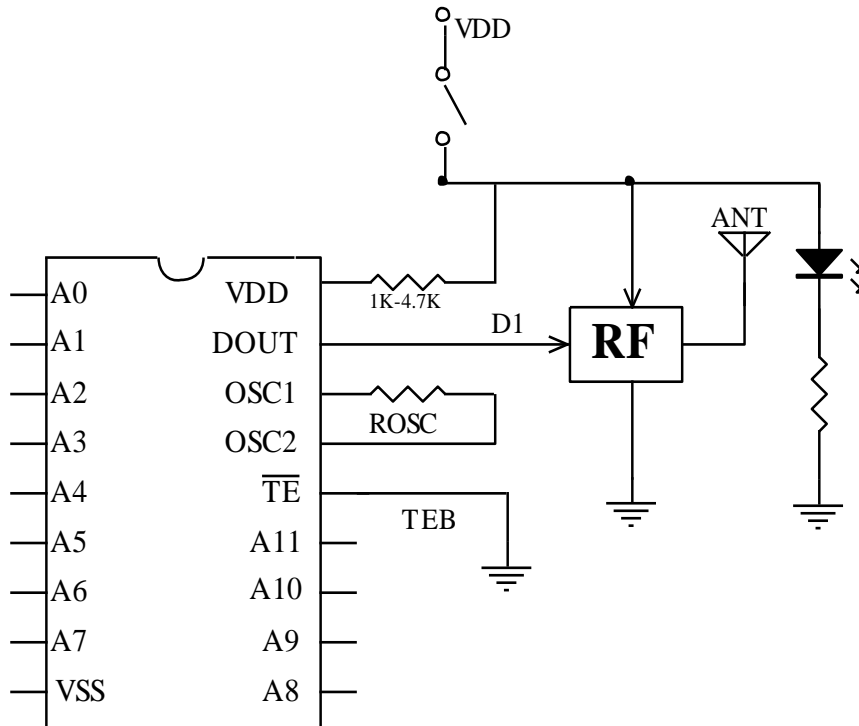
遥控编码电路

八、线路图:

(1)



(2)





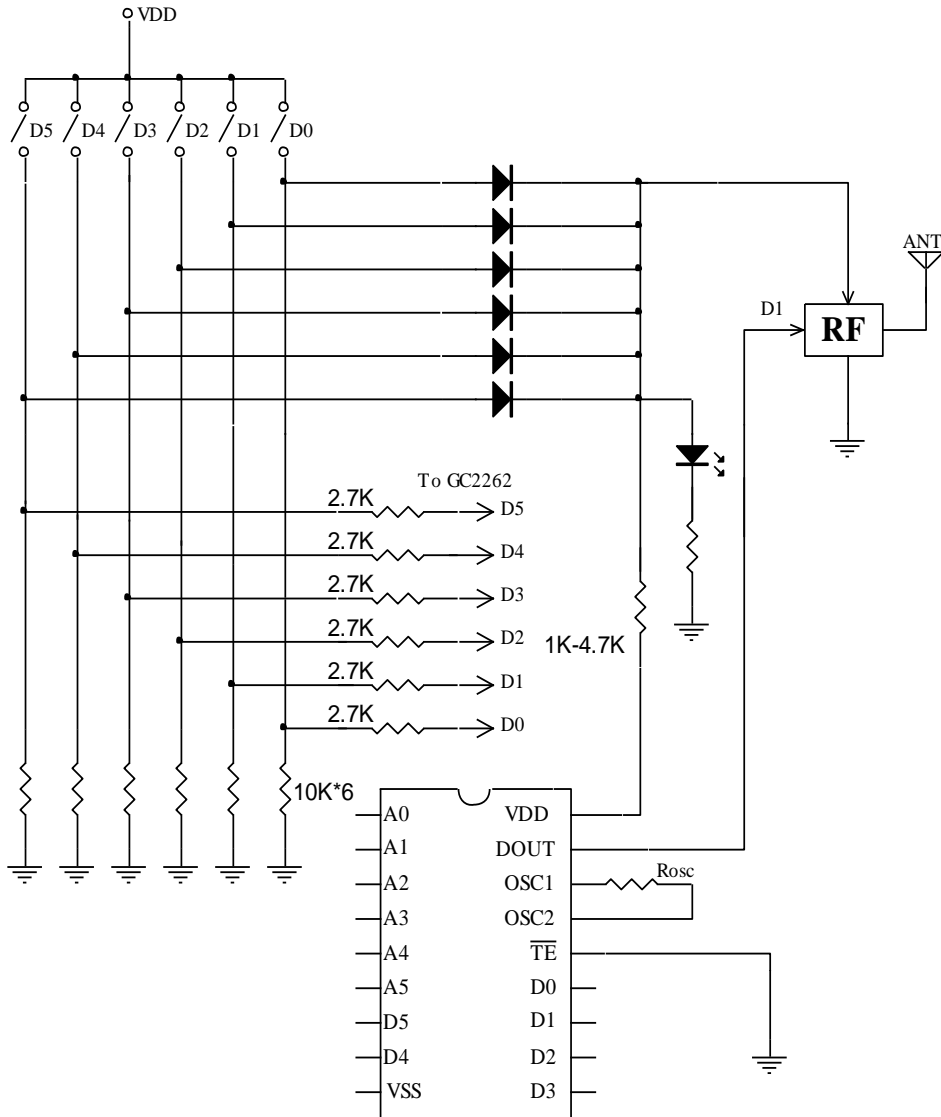
深圳市富满电子有限公司

SHENZHEN FUMAN ELECTRONICS CO., LTD.

GC2262D (文件编号: S&CIC0579)

遥控编码电路

(3)





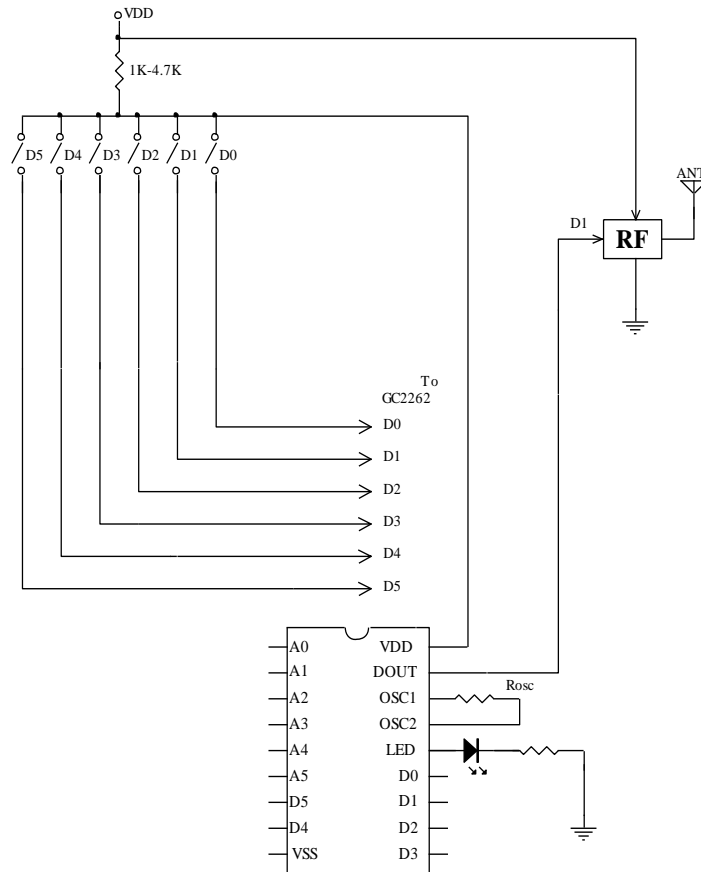
深圳市富满电子有限公司

SHENZHEN FUMAN ELECTRONICS CO., LTD.

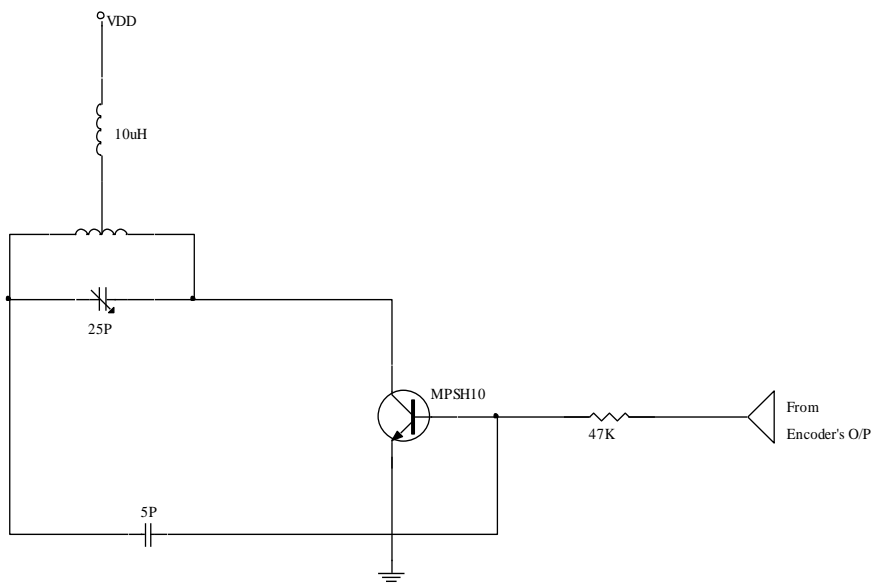
GC2262D (文件编号: S&CIC0579)

遥控编码电路

(4)



(5)





深圳市富满电子有限公司

SHENZHEN FUMAN ELECTRONICS CO., LTD.

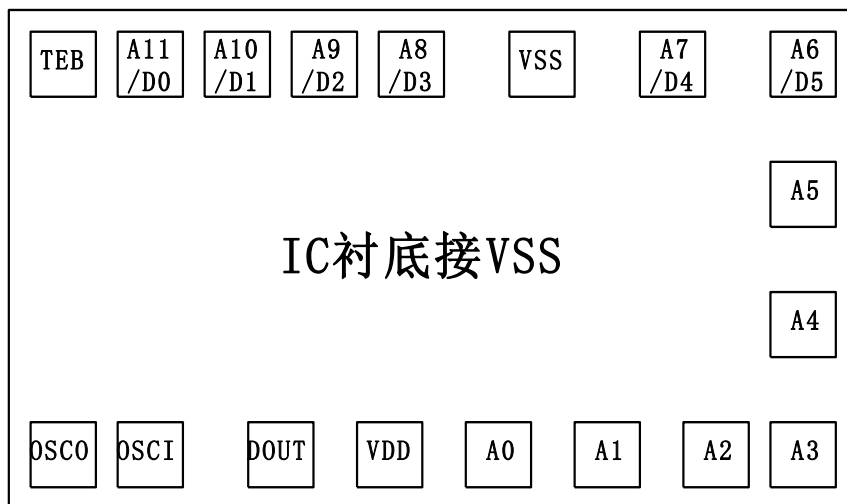
GC2262D(文件编号: S&CIC0579)

遥控编码电路

九、Suggested Oscillator Resistor of GC2262D/GC2272 (当 VDD=4.5V 时)

GC2262D				GC2272B		GC2272C/D	
ROSC	OSC	编码		ROSC	OSC	ROSC	OSC
		宽	窄				
3.0M	8.2KHz	1.5ms	520us	910K	46KHz	390K	48KHz
2.2M	11KHz	1.08ms	360us	680K	73KHz	270K	73KHz
1.2M	20KHz	610us	200us	390K	100KHz	180K	104KHz

PAD 图



No	PAD Name	X	Y	No	PAD Name	X	Y
1	TEB	54.00	706.00	10	A4	1084.00	310.10
2	A11/D0	204.00	706.00	11	A3	1124.50	74.10
3	A10/D1	354.00	706.00	12	A2	981.50	74.10
4	A9/D2	504.00	706.00	13	A1	831.50	74.10
5	A8/D3	654.00	706.00	14	A0	681.50	74.10
6	VSS	817.00	706.00	15	VDD	523.00	74.10
7	A7/D4	966.00	706.00	16	DOUT	374.00	74.10
8	A6/D5	1114.00	706.00	17	OSCI	204.00	74.10
9	A5	1084.00	449.10	18	OSCO	54.00	74.10