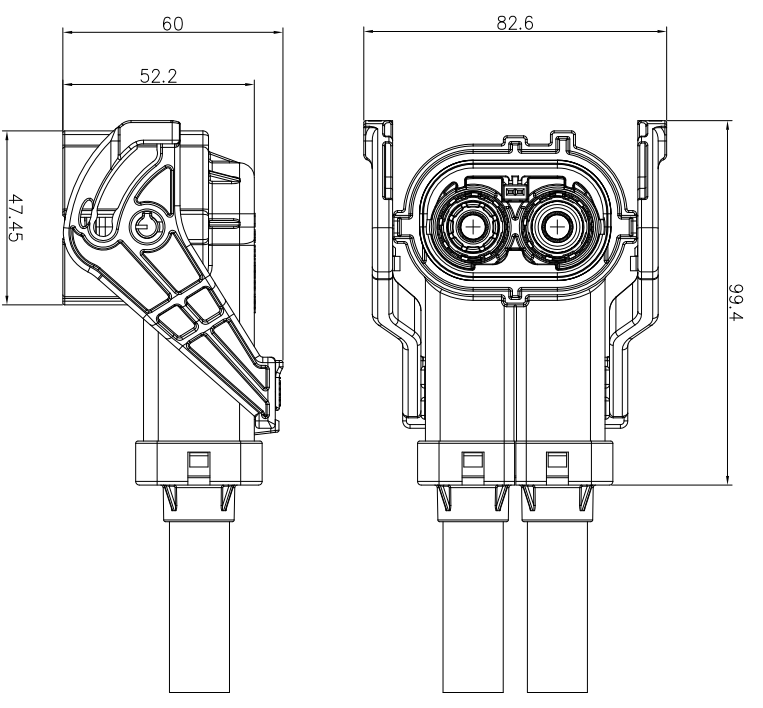
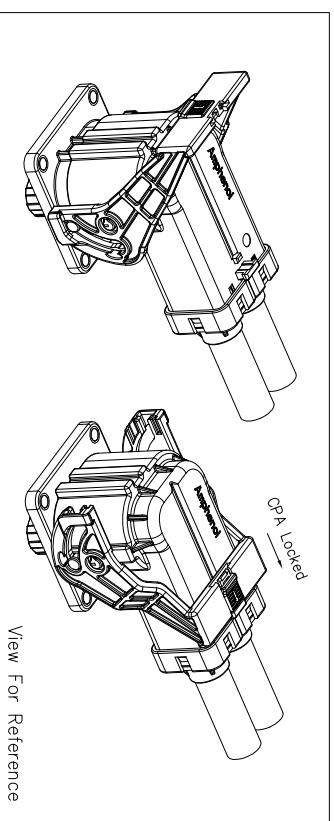
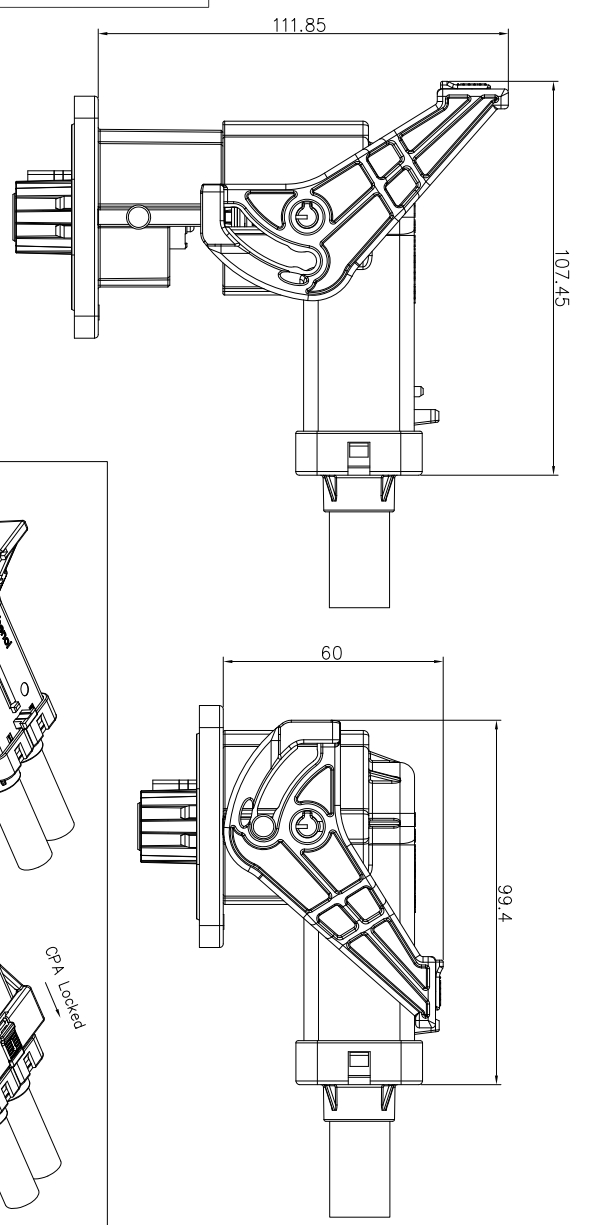
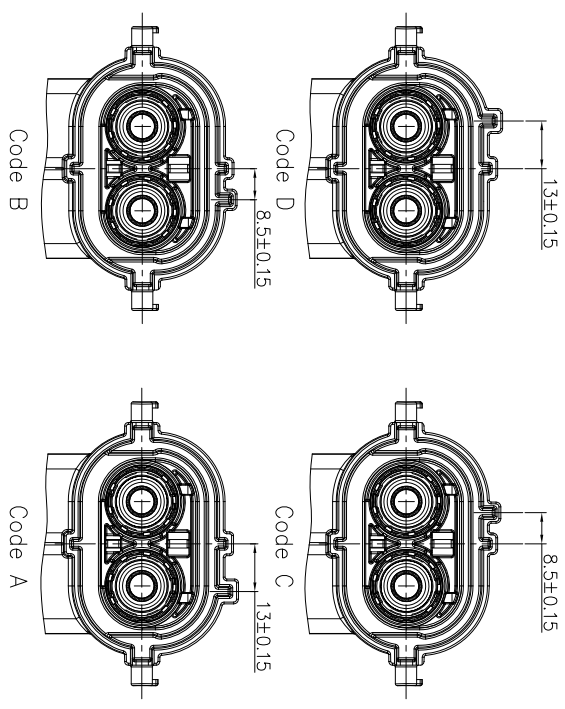


Mating with socket



Codings



- Notes:
1. Cable size: 25/35/50 mm² Shielding Cable;
 2. HVL Function;
 3. Shielding: 360°;
 4. Max. Rated Voltage: 1500V DC;
 5. Max Current: 250A;
 6. Mating Cycles: 50 min.;
 7. IP Code: IP67, IP6K9K(Mated); IPXXB(Unmated);
 8. Unmating With Socket: By Hand/Locking Latch;
 9. All Materials Should Meet RoHS Requests.

HVC2P80FV150

Coding

- 1. Code A
- 2. Code B
- 3. Code C
- 4. Code D

cable size

- 25: 25mm² shielding cable
- 35: 35mm² shielding cable
- 50: 50mm² shielding cable

Wichtigste sowie Verneinung dieser Hinweise, Verwendung ausserhalb der vorgesehenen Anwendung, einschliessen zu Sondervertrieb. Alle Rechte in dem Fall der Patentverletzung oder Gebrauchsmuster-Entropfung vorbehalten.

Coping of this document and giving it to others and the use or communication of the contents thereof, are forbidden without express authoriz. Offenders are liable to the payment of a penalty of 10000 Euro. The copyright is reserved for the author of the utility model or design.

Materialeigenschaften		9. Draht / Leiter		Material / Scale	
Referenz	Prüfung / Testdimension	403	DM / ISO	Customer Drawing	
Teilnummer		1217	12173	HVC 2 Poles 90° Plug	
01	Material / Beschreibung	2016.02.21	Len	HVC2P80FVXXX	
02	Material / Beschreibung	2016.02.21	Len	HVC2P80FVXXX	
03	Material / Beschreibung	2016.02.21	Len	HVC2P80FVXXX	
04	Material / Beschreibung	2016.02.21	Len	HVC2P80FVXXX	
05	Material / Beschreibung	2016.02.21	Len	HVC2P80FVXXX	
06	Material / Beschreibung	2016.02.21	Len	HVC2P80FVXXX	
07	Material / Beschreibung	2016.02.21	Len	HVC2P80FVXXX	
08	Material / Beschreibung	2016.02.21	Len	HVC2P80FVXXX	
09	Material / Beschreibung	2016.02.21	Len	HVC2P80FVXXX	
10	Material / Beschreibung	2016.02.21	Len	HVC2P80FVXXX	
11	Material / Beschreibung	2016.02.21	Len	HVC2P80FVXXX	
12	Material / Beschreibung	2016.02.21	Len	HVC2P80FVXXX	
13	Material / Beschreibung	2016.02.21	Len	HVC2P80FVXXX	
14	Material / Beschreibung	2016.02.21	Len	HVC2P80FVXXX	
15	Material / Beschreibung	2016.02.21	Len	HVC2P80FVXXX	
16	Material / Beschreibung	2016.02.21	Len	HVC2P80FVXXX	
17	Material / Beschreibung	2016.02.21	Len	HVC2P80FVXXX	
18	Material / Beschreibung	2016.02.21	Len	HVC2P80FVXXX	
19	Material / Beschreibung	2016.02.21	Len	HVC2P80FVXXX	
20	Material / Beschreibung	2016.02.21	Len	HVC2P80FVXXX	
21	Material / Beschreibung	2016.02.21	Len	HVC2P80FVXXX	
22	Material / Beschreibung	2016.02.21	Len	HVC2P80FVXXX	
23	Material / Beschreibung	2016.02.21	Len	HVC2P80FVXXX	
24	Material / Beschreibung	2016.02.21	Len	HVC2P80FVXXX	
25	Material / Beschreibung	2016.02.21	Len	HVC2P80FVXXX	
26	Material / Beschreibung	2016.02.21	Len	HVC2P80FVXXX	
27	Material / Beschreibung	2016.02.21	Len	HVC2P80FVXXX	
28	Material / Beschreibung	2016.02.21	Len	HVC2P80FVXXX	
29	Material / Beschreibung	2016.02.21	Len	HVC2P80FVXXX	
30	Material / Beschreibung	2016.02.21	Len	HVC2P80FVXXX	
31	Material / Beschreibung	2016.02.21	Len	HVC2P80FVXXX	
32	Material / Beschreibung	2016.02.21	Len	HVC2P80FVXXX	
33	Material / Beschreibung	2016.02.21	Len	HVC2P80FVXXX	
34	Material / Beschreibung	2016.02.21	Len	HVC2P80FVXXX	
35	Material / Beschreibung	2016.02.21	Len	HVC2P80FVXXX	
36	Material / Beschreibung	2016.02.21	Len	HVC2P80FVXXX	
37	Material / Beschreibung	2016.02.21	Len	HVC2P80FVXXX	
38	Material / Beschreibung	2016.02.21	Len	HVC2P80FVXXX	
39	Material / Beschreibung	2016.02.21	Len	HVC2P80FVXXX	
40	Material / Beschreibung	2016.02.21	Len	HVC2P80FVXXX	
41	Material / Beschreibung	2016.02.21	Len	HVC2P80FVXXX	
42	Material / Beschreibung	2016.02.21	Len	HVC2P80FVXXX	
43	Material / Beschreibung	2016.02.21	Len	HVC2P80FVXXX	
44	Material / Beschreibung	2016.02.21	Len	HVC2P80FVXXX	
45	Material / Beschreibung	2016.02.21	Len	HVC2P80FVXXX	
46	Material / Beschreibung	2016.02.21	Len	HVC2P80FVXXX	
47	Material / Beschreibung	2016.02.21	Len	HVC2P80FVXXX	
48	Material / Beschreibung	2016.02.21	Len	HVC2P80FVXXX	
49	Material / Beschreibung	2016.02.21	Len	HVC2P80FVXXX	
50	Material / Beschreibung	2016.02.21	Len	HVC2P80FVXXX	
51	Material / Beschreibung	2016.02.21	Len	HVC2P80FVXXX	
52	Material / Beschreibung	2016.02.21	Len	HVC2P80FVXXX	
53	Material / Beschreibung	2016.02.21	Len	HVC2P80FVXXX	
54	Material / Beschreibung	2016.02.21	Len	HVC2P80FVXXX	
55	Material / Beschreibung	2016.02.21	Len	HVC2P80FVXXX	
56	Material / Beschreibung	2016.02.21	Len	HVC2P80FVXXX	
57	Material / Beschreibung	2016.02.21	Len	HVC2P80FVXXX	
58	Material / Beschreibung	2016.02.21	Len	HVC2P80FVXXX	
59	Material / Beschreibung	2016.02.21	Len	HVC2P80FVXXX	
60	Material / Beschreibung	2016.02.21	Len	HVC2P80FVXXX	
61	Material / Beschreibung	2016.02.21	Len	HVC2P80FVXXX	
62	Material / Beschreibung	2016.02.21	Len	HVC2P80FVXXX	
63	Material / Beschreibung	2016.02.21	Len	HVC2P80FVXXX	
64	Material / Beschreibung	2016.02.21	Len	HVC2P80FVXXX	
65	Material / Beschreibung	2016.02.21	Len	HVC2P80FVXXX	
66	Material / Beschreibung	2016.02.21	Len	HVC2P80FVXXX	
67	Material / Beschreibung	2016.02.21	Len	HVC2P80FVXXX	
68	Material / Beschreibung	2016.02.21	Len	HVC2P80FVXXX	
69	Material / Beschreibung	2016.02.21	Len	HVC2P80FVXXX	
70	Material / Beschreibung	2016.02.21	Len	HVC2P80FVXXX	
71	Material / Beschreibung	2016.02.21	Len	HVC2P80FVXXX	
72	Material / Beschreibung	2016.02.21	Len	HVC2P80FVXXX	
73	Material / Beschreibung	2016.02.21	Len	HVC2P80FVXXX	
74	Material / Beschreibung	2016.02.21	Len	HVC2P80FVXXX	
75	Material / Beschreibung	2016.02.21	Len	HVC2P80FVXXX	
76	Material / Beschreibung	2016.02.21	Len	HVC2P80FVXXX	
77	Material / Beschreibung	2016.02.21	Len	HVC2P80FVXXX	
78	Material / Beschreibung	2016.02.21	Len	HVC2P80FVXXX	
79	Material / Beschreibung	2016.02.21	Len	HVC2P80FVXXX	
80	Material / Beschreibung	2016.02.21	Len	HVC2P80FVXXX	
81	Material / Beschreibung	2016.02.21	Len	HVC2P80FVXXX	
82	Material / Beschreibung	2016.02.21	Len	HVC2P80FVXXX	
83	Material / Beschreibung	2016.02.21	Len	HVC2P80FVXXX	
84	Material / Beschreibung	2016.02.21	Len	HVC2P80FVXXX	
85	Material / Beschreibung	2016.02.21	Len	HVC2P80FVXXX	
86	Material / Beschreibung	2016.02.21	Len	HVC2P80FVXXX	
87	Material / Beschreibung	2016.02.21	Len	HVC2P80FVXXX	
88	Material / Beschreibung	2016.02.21	Len	HVC2P80FVXXX	
89	Material / Beschreibung	2016.02.21	Len	HVC2P80FVXXX	
90	Material / Beschreibung	2016.02.21	Len	HVC2P80FVXXX	
91	Material / Beschreibung	2016.02.21	Len	HVC2P80FVXXX	
92	Material / Beschreibung	2016.02.21	Len	HVC2P80FVXXX	
93	Material / Beschreibung	2016.02.21	Len	HVC2P80FVXXX	
94	Material / Beschreibung	2016.02.21	Len	HVC2P80FVXXX	
95	Material / Beschreibung	2016.02.21	Len	HVC2P80FVXXX	
96	Material / Beschreibung	2016.02.21	Len	HVC2P80FVXXX	
97	Material / Beschreibung	2016.02.21	Len	HVC2P80FVXXX	
98	Material / Beschreibung	2016.02.21	Len	HVC2P80FVXXX	
99	Material / Beschreibung	2016.02.21	Len	HVC2P80FVXXX	
100	Material / Beschreibung	2016.02.21	Len	HVC2P80FVXXX	